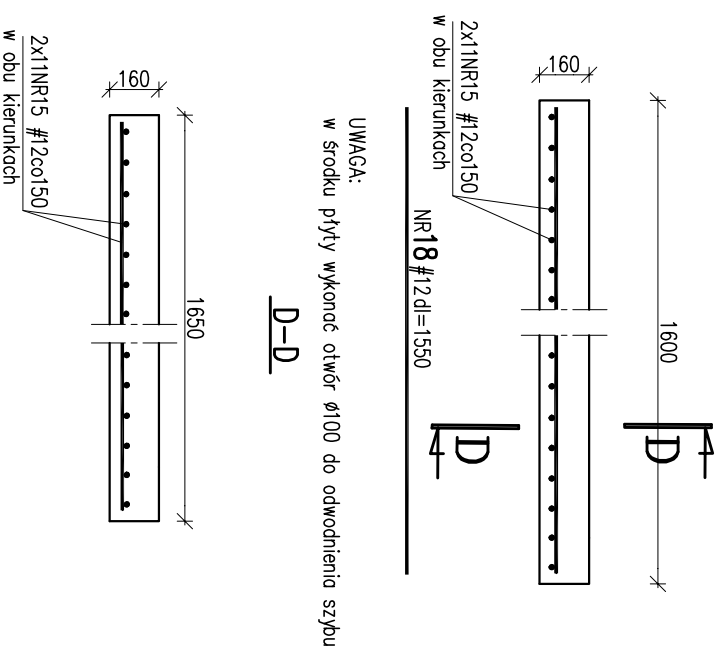
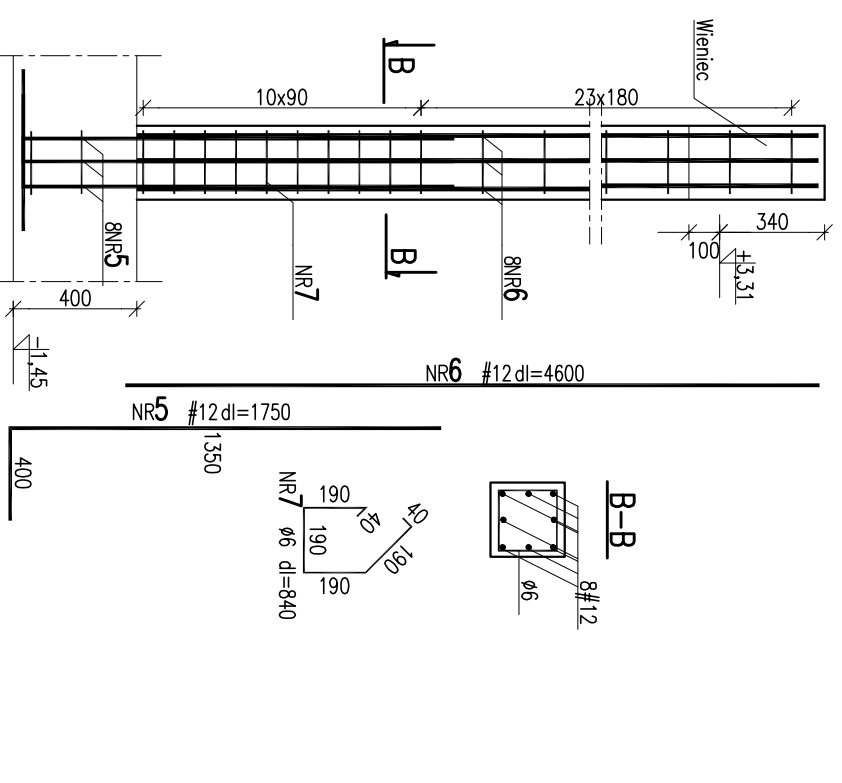


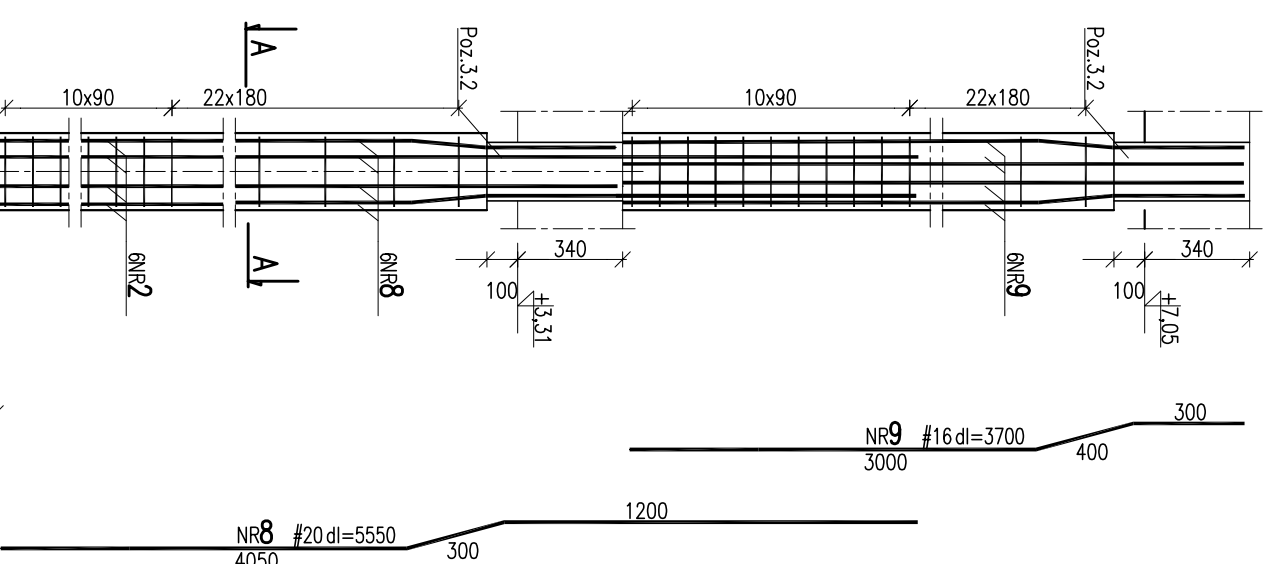
Płyta fund. pod dźwig



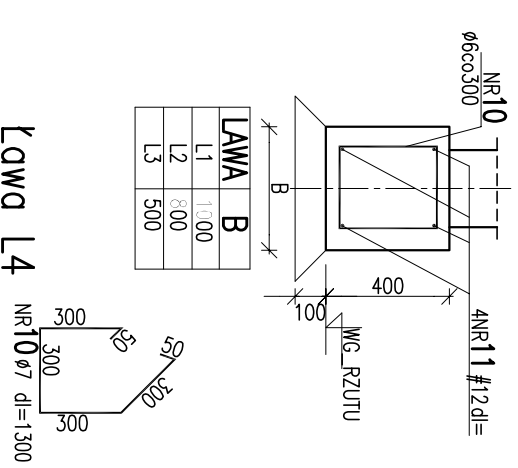
Poz.3.10 szt.2



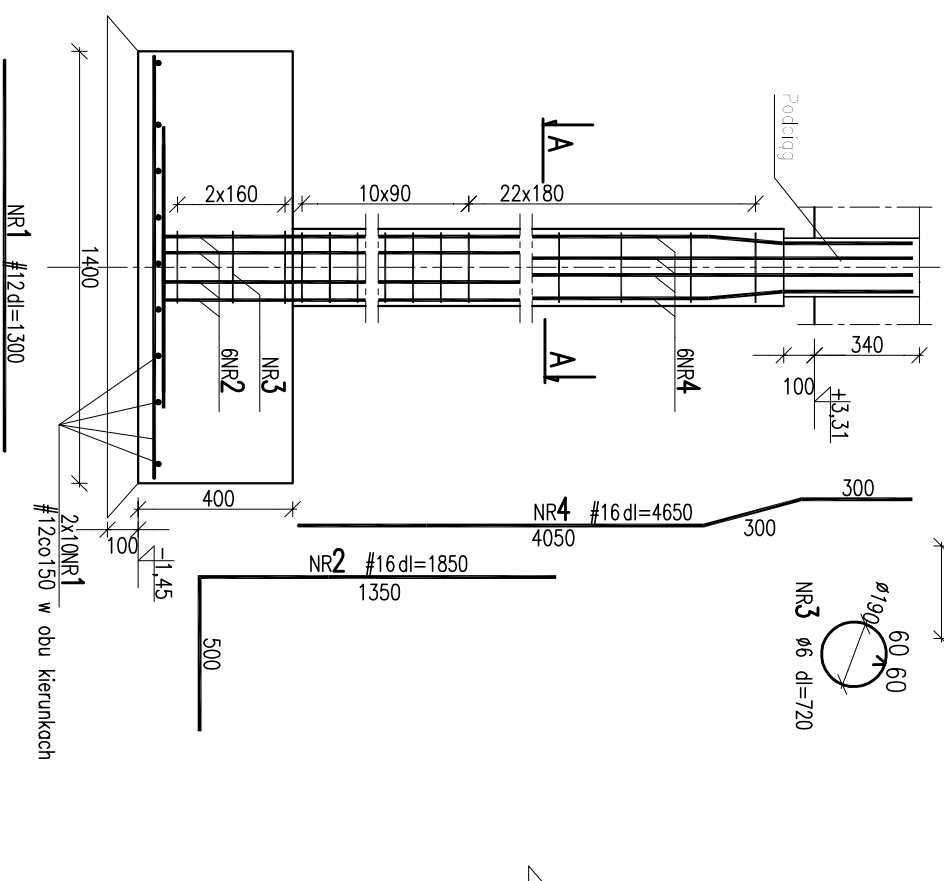
Stup poz.3.7 szt.2
Stopa fund. St1



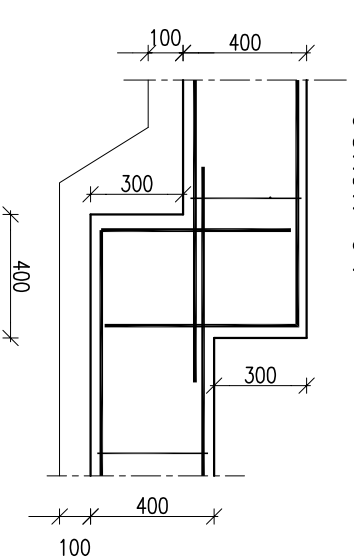
Lawy L1-L3



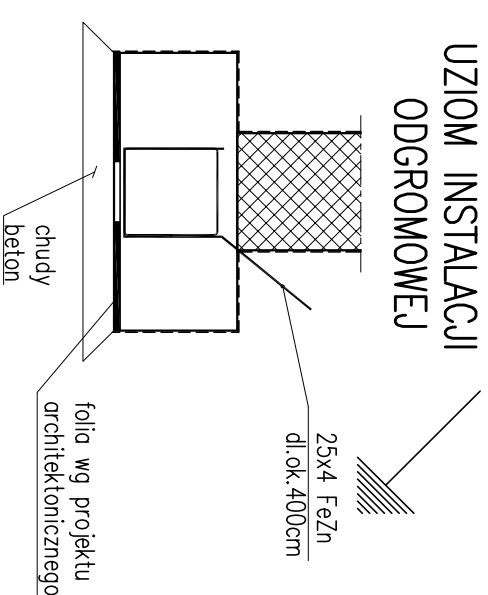
Stup poz.3.8 szt.3
Stopa fund. St1



Uskok U1



UZIOM INSTALACJI
ODGROMOWEJ



Stal øA0 #AIII
Beton B25
otulina 5cm

INWESTOR: Starostwo Powiatowe w Pleszewie
05-500 Pleszewo, ul. Chylickowska 14

BIURO PROJEKTOWE: BIURO USŁUG TECHNICZNYCH
M AREL-PROJEKT
ul. Traugottha 54/12 26-600 Pleszewo
Tel./Fax: (049) 362 35 35. E-mail: marelprojekt@poczta.onet.pl

OBIEKT: Budynek dydaktyczny
05-500 Pleszewo, Al. Brzóz 26

ELEMENT: STOPY I ŁAWY FUNDAMENTOWE

PROJEKTOWAŁ: [DATA I PODPIS]
Redaktor: [DATA I PODPIS]

PROJEKTOWAŁ: [DATA I PODPIS]
Redaktor: [DATA I PODPIS]

2

ALL RIGHTS RESERVED
W SZYBKOŚCI PRACY AUTORSKIE SĄ ZASTRZEŻONE