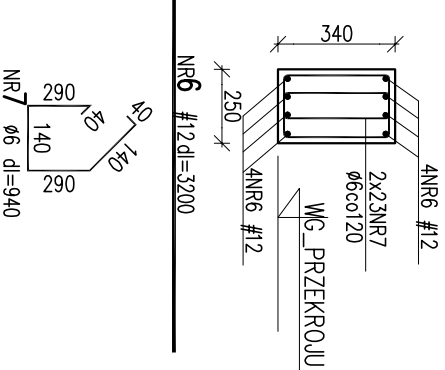


Poz.3.14 szt.1
 $l_{sw} = 2,76m$



Stal $\phi A0$ #AIII
 Beton B25
 otulina 2,5cm

INWESTOR:
 Starostwo Powiatowe w Piasiecznie
 05-500 Piasieczno, ul. Chyliczkowska 14

BIURO PROJEKTOWE:
 BIURO USLUG TECHNICZNYCH
M AREL-PROJEKT
 ul. Traugotza 54/12, 26-600 Podonin
 Tel./ Fax: (048) 362 25 25, E-mail: marelprojekt@opoczta.onet.pl
 STANOWISKO: PRACOWNIK

OBIEKT:
 Budynek dydaktyczny
 05-500 Piasieczno, Al. Brzóz 26

ELEMENT:
 KLATKA SCHODOWA
 W OSIACH F-G

PROJEKTOWAŁ: DATA I PODPIS:
 Redaktor: GIBBA 04/2007
 SPRAWDZIŁ: DATA I PODPIS:
 Inżynier: WICHEREK 04/2007

SKALA: 1:25
 NR PROJ.: 04/2007
 NR ARCH.:
 NR RYS.: **8**