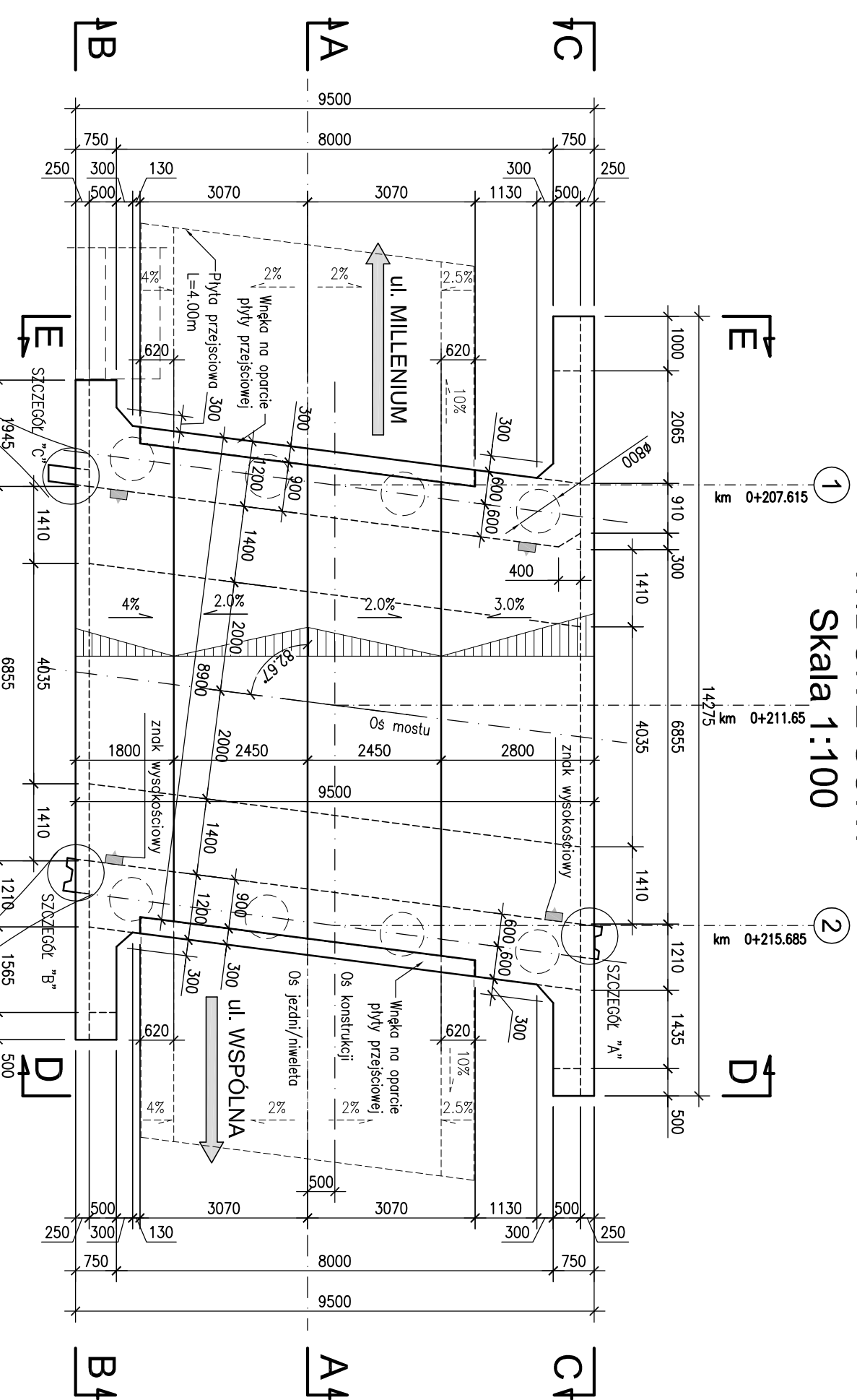


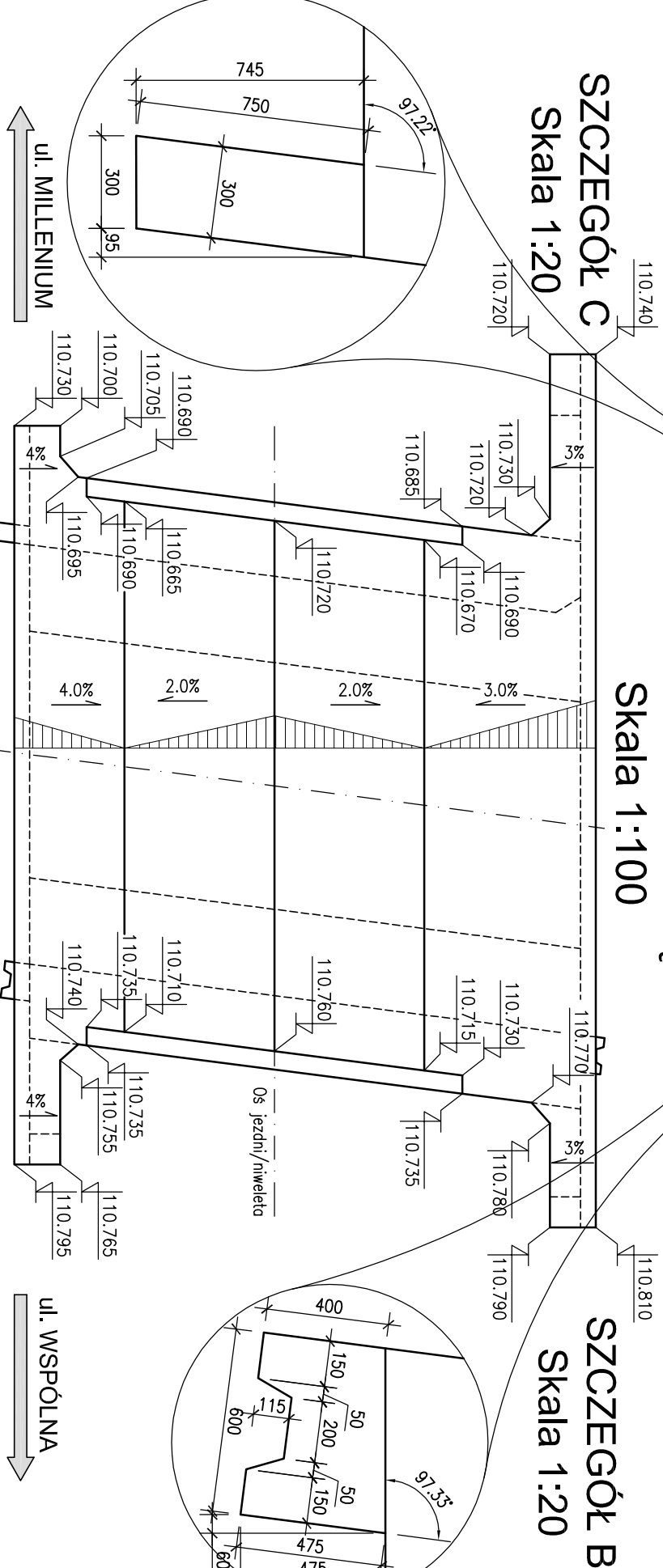
WIDOK Z GÓRY

Skala 1:100



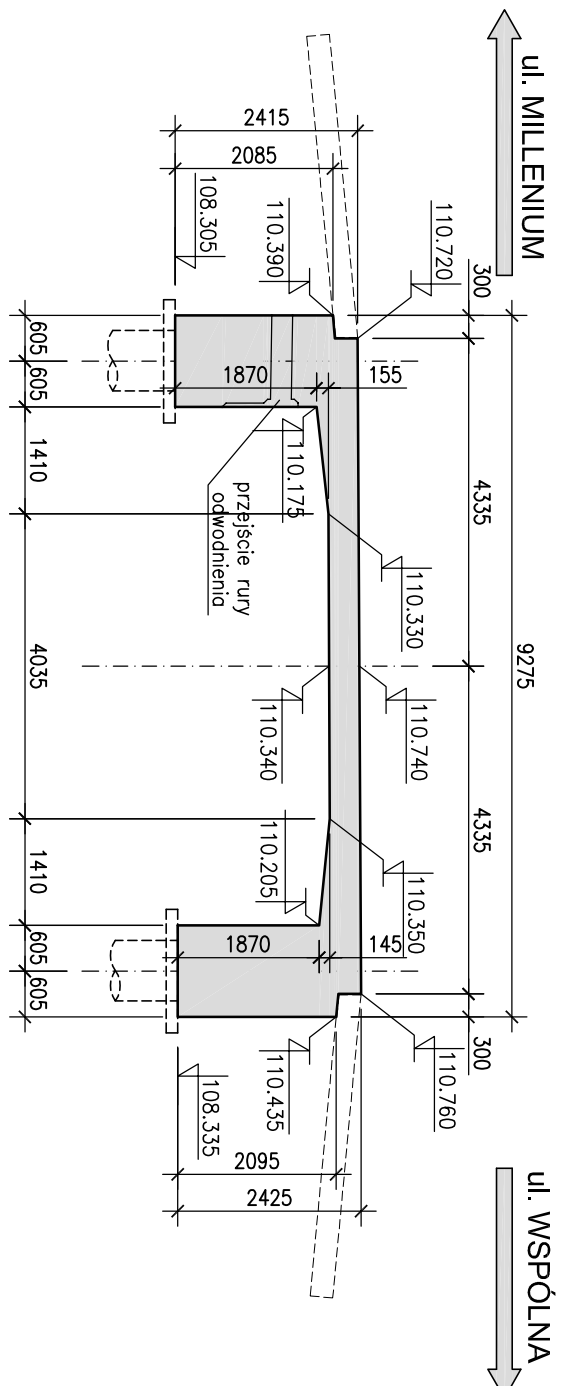
WIDOK Z GÓRY. RZĘDNE

Skala 1:100



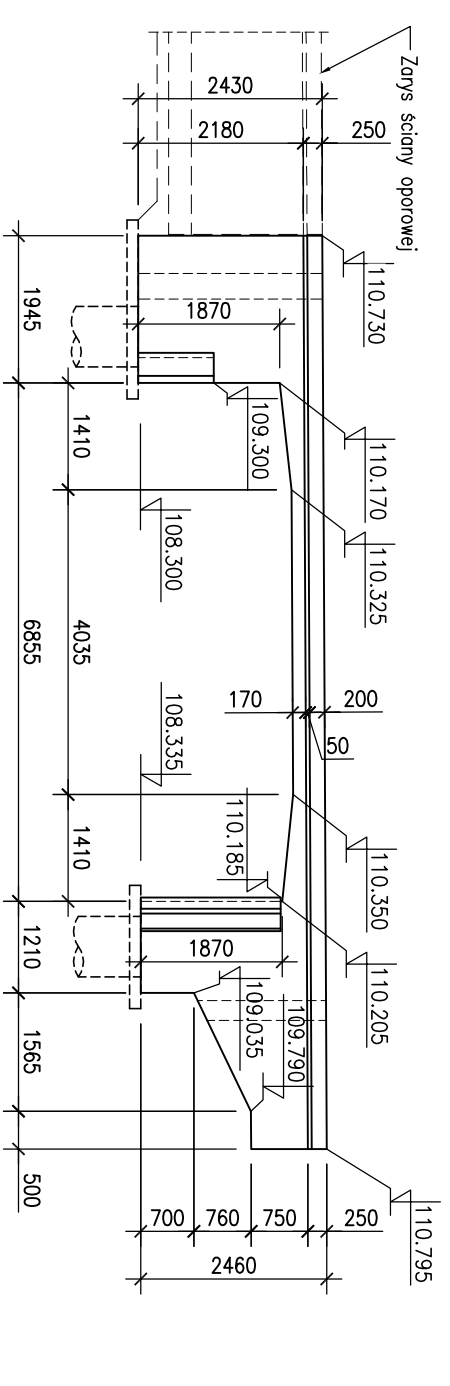
PRZEKRÓJ A-A

Skala 1:100



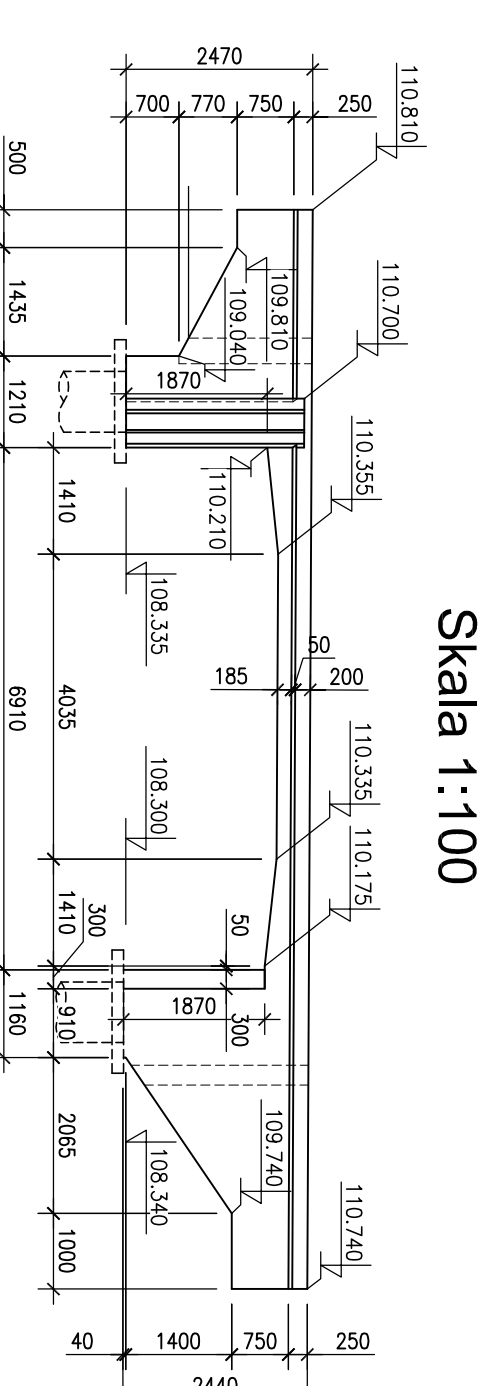
WIDOK B-B

Skala 1:100



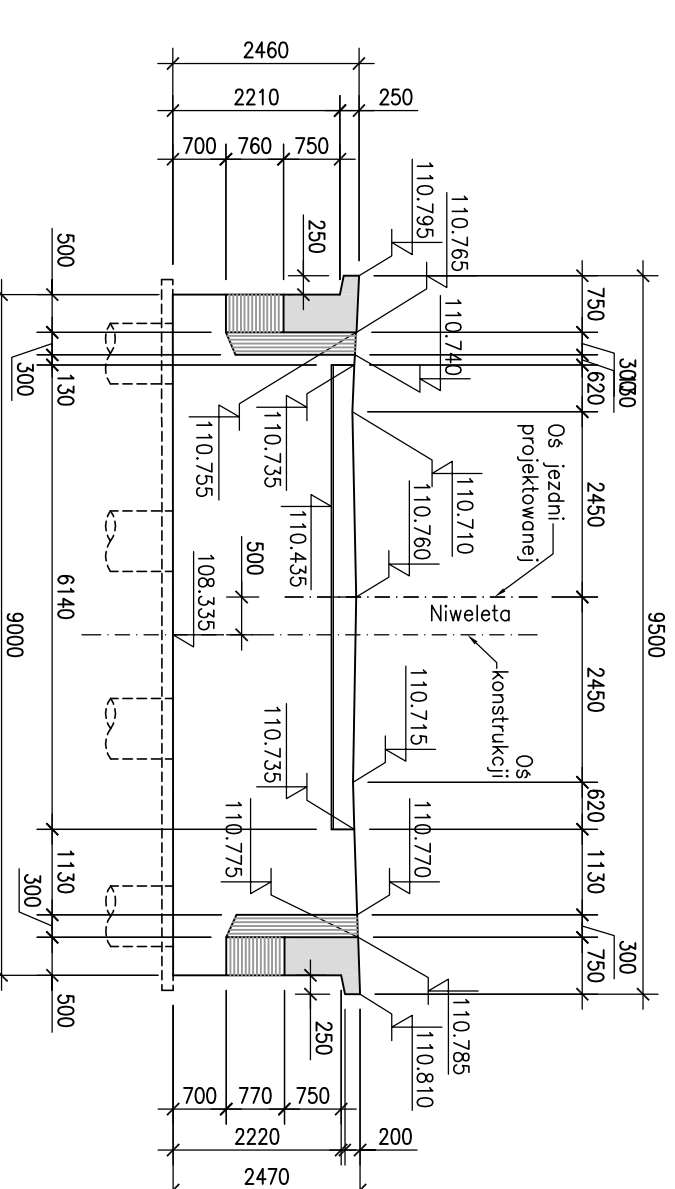
WIDOK C-C

Skala 1:100



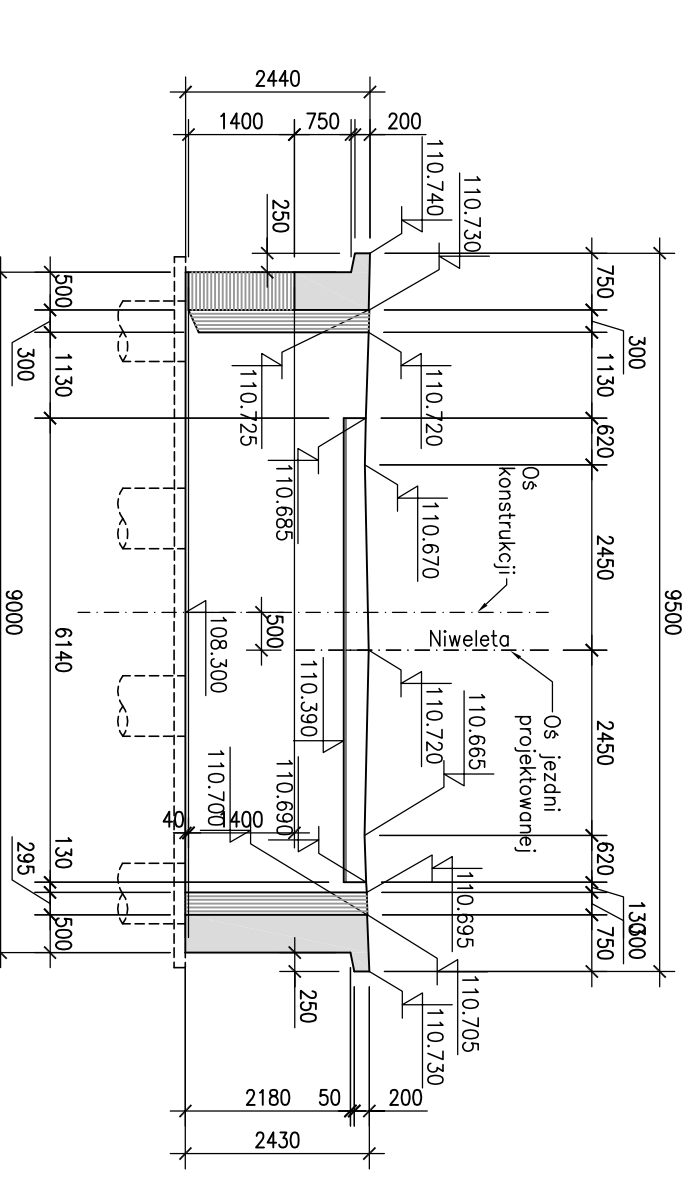
WIDOK D-D

Skala 1:100



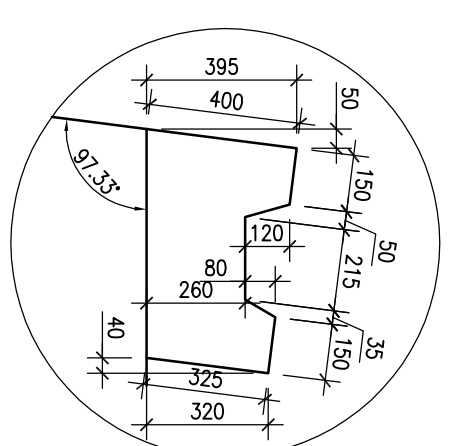
WIDOK E-E

Skala 1:100



SZCZEGÓŁ A

Skala 1:20



Lp.	Typ modyfikacji	Data	Podpis
Inwestor:			
<p>ZDP Zarząd Dróg Powiatowych w PIASECZNO ul. Kosciuszki 9 05-500 Piaseczno</p>			
Jednostka projektowa:			
<p>TRANSMOST TRANSMOST Sp. z o.o. 02-736 Warszawa ul. Wroble 21 tel: (+022) 853 51 60</p>			
Objekt budowlany:			
<p>PRZEBUDOWA MOSTU W GŁOSKOWIE WRAZ Z DOJAZDAMI (UL. SZKOŁNA W GŁOSKOWIE - DROGA NR 2837W)</p>			
Nazwa opracowania:			
<p>PROJEKT WYKONAWCZY MOSTU PRZEBUDOWA MOSTU WRAZ Z DOJAZDAMI</p>			
Tytuł rysunku:			
<p>GEOMETRIA KONSTRUKCJI OBIEKTU</p>			
Zespół projektowy		Imię i nazwisko	
Starowski		Uprawnienia	Podpis
PROJEKTANT:	mgr inż. Robert KURZEJA	MAP/0080/POOM/05	
PROJEKTANT:	mgr inż. Marcin ŚWIĄDECKI	MAZ/0052/PWOM/12	
SPRAWDZAJĄCY:	mgr inż. Wojciech ŁYZWA	KBU-1-2126-1/70	
Nr arch.:	2013/02	Stadium:	PW
Data:		06.20.2013	
Skala:		1:20 1:25 1:100	
Nr rys.-art.:		09-00	