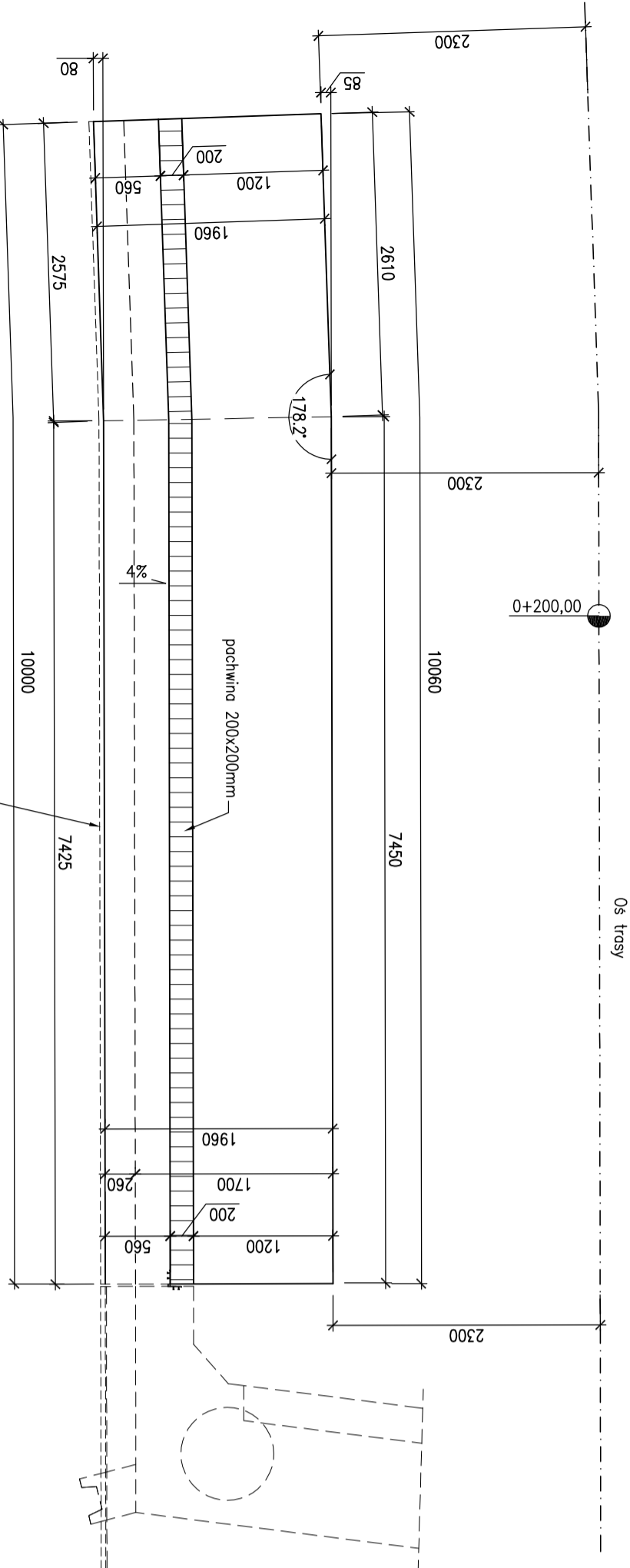


WIDOK Z GÓRY

Skala 1:50

GEOMETRIA ŚCIANY OPOROWEJ SO1

Skala 1:50

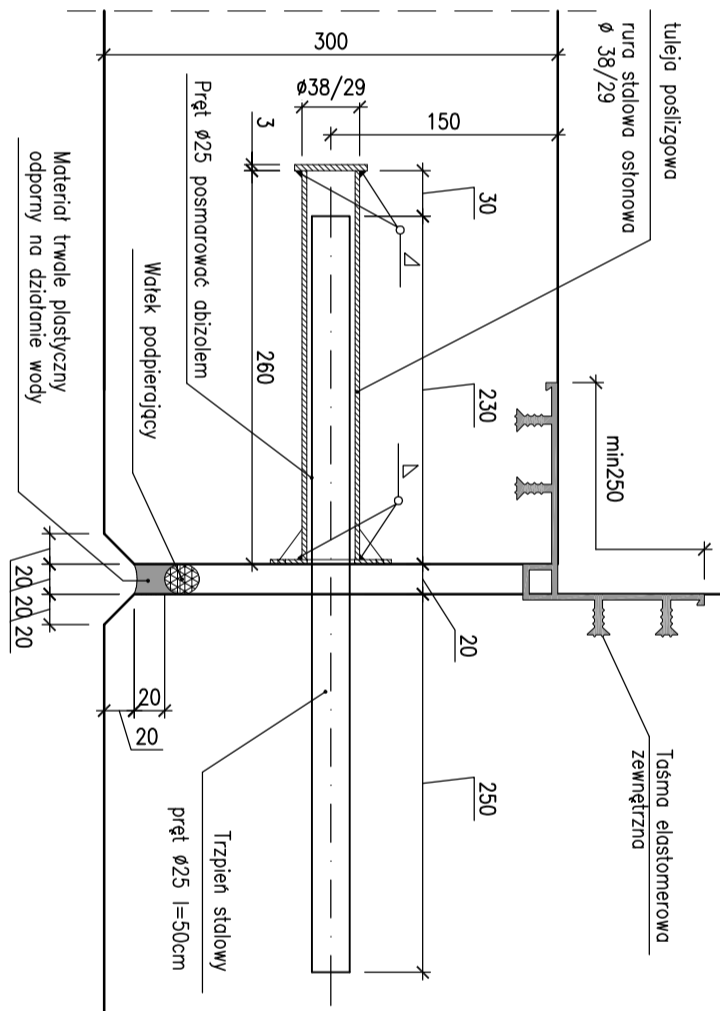


0± trasy

0+200,00

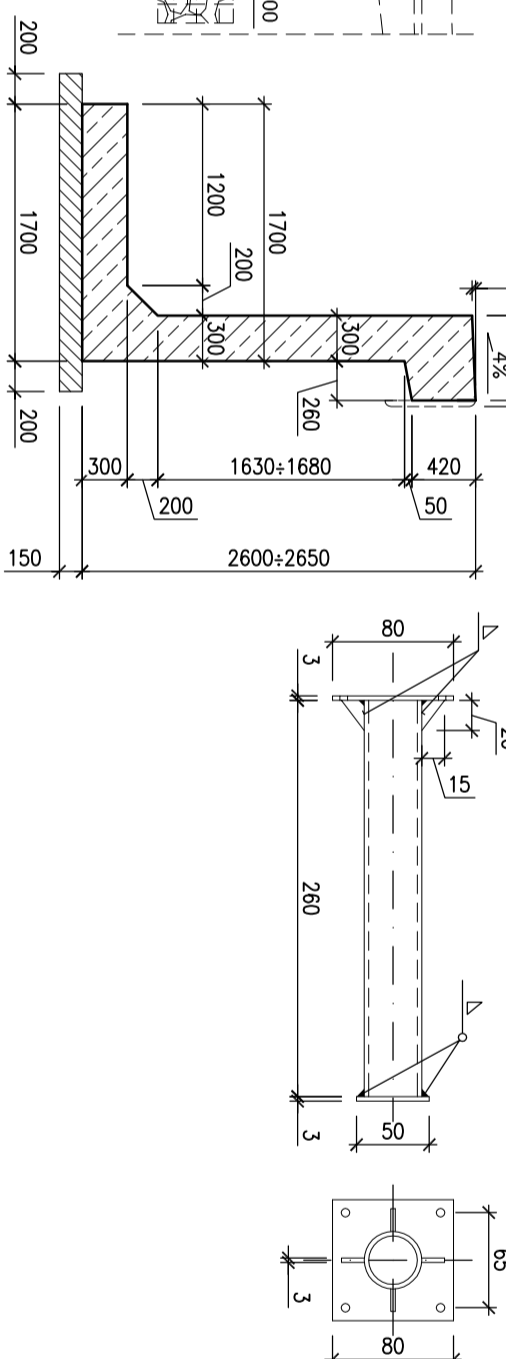
Zabezpieczenie szczeliny dylatacyjnej

Skala 1:5



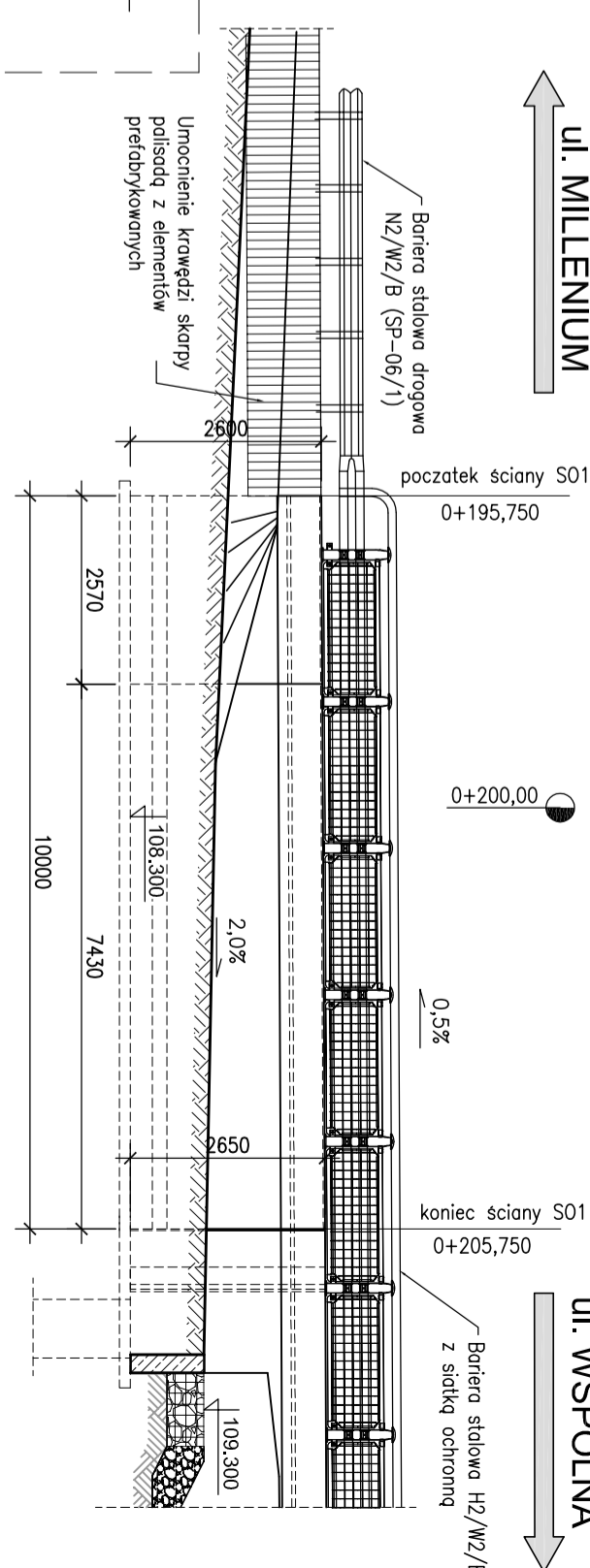
PRZEKRÓJ A-A

Tuleja poslizgowa



WIDOK Z BOKU NA ŚCIANĘ OPOROWĄ SO1

Skala 1:100



ul. MILLENIUM

ul. WSPÓLNA

początek ściany SO1

0+195,750

0+200,00

0,5%

koniec ściany SO1

0+205,750

Bariera stalowa H2/W2/B z siatki ochronnej

Lp.		Typ modyfikacji		Data		Podpis	
Investor: ZDP PIASECZNO Zarząd Dróg Powiatowych w PIASECZNO ul. Kościuszkii 9 05-500 Piaseczno							
Jednostka projektowa: TRANSMOST TRANSMOST Sp. z o.o. 02-736 Warszawa ul. Wróbla 21 tel: (+022) 853 51 60							
Obiekt budowlany: PRZEBUDOWA MOSTU W GŁOSKOWIE WRAZ Z DOJAZDAMI (UL. SZKOLNA W GŁOSKOWIE - DRÓGA NR 2837W)							
Nazwa opracowania: PROJEKT WYKONAWCZY MOSTU PRZEBUDOWA MOSTU WRAZ Z DOJAZDAMI							
Tytuł rysunku: GEOMETRIA ŚCIANY OPOROWEJ SO1							
Zespół projektowy							
Stanowisko		Imię i nazwisko		Uprawnienia		Podpis	
PROJEKTANT:		mgr inż. Robert KURZEJA		MAP/0080/P/OOM/05			
PROJEKTANT:		mgr inż. Mariusz ŚNIADECKI		MAZ/0352/P/WOM/12			
SPRAWDZAJĄCY:		mgr inż. Wojciech ŁYZWA		KBU 1-2126-1/70			
Nr arch.:		Stadium:		Data:		Nr rys.-Ark.:	
2013/02		PW		06.2013		1:100 1:50 1:5 10-00	