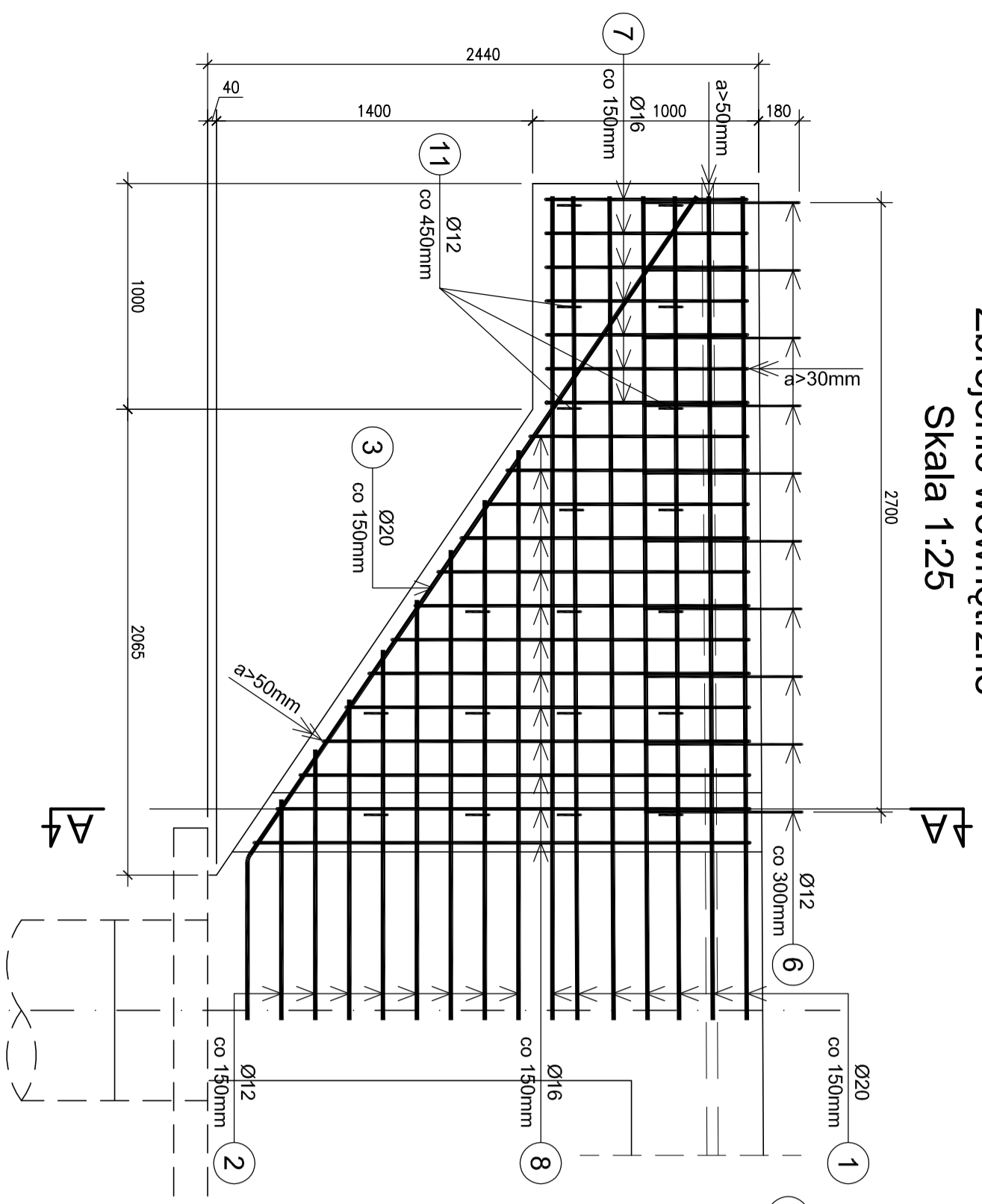
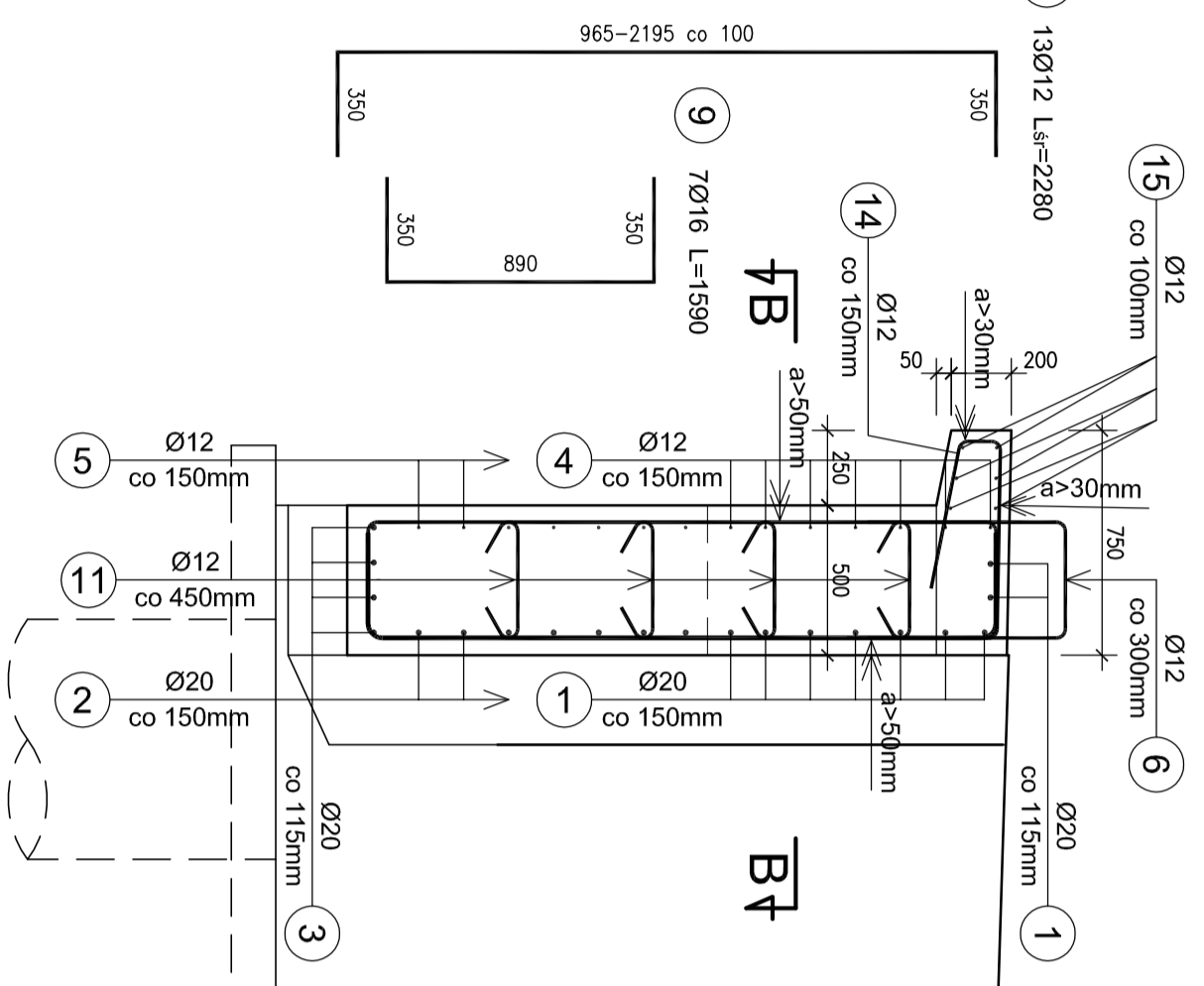


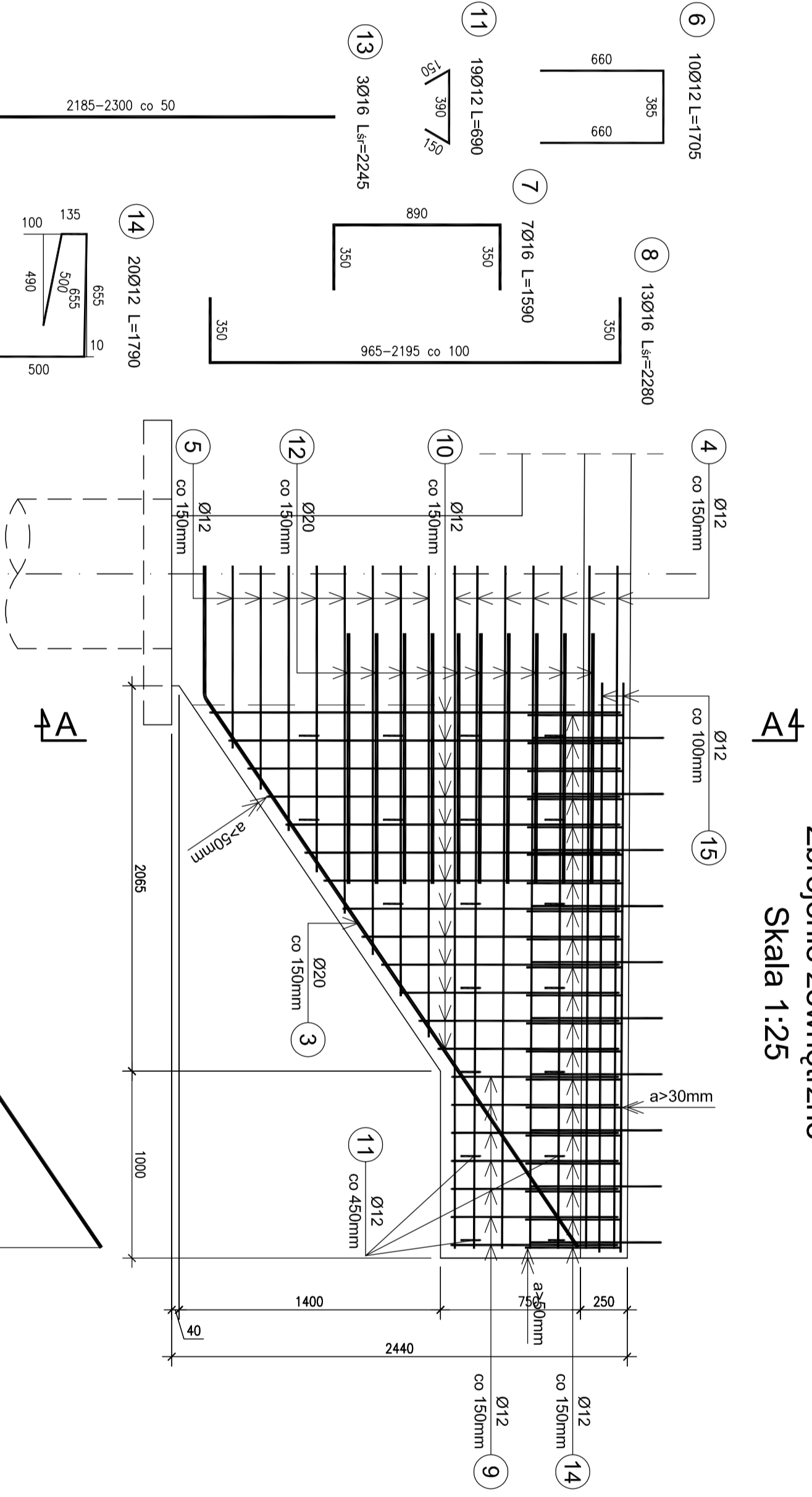
Zbrojenie wewnętrzne
Skala 1:25



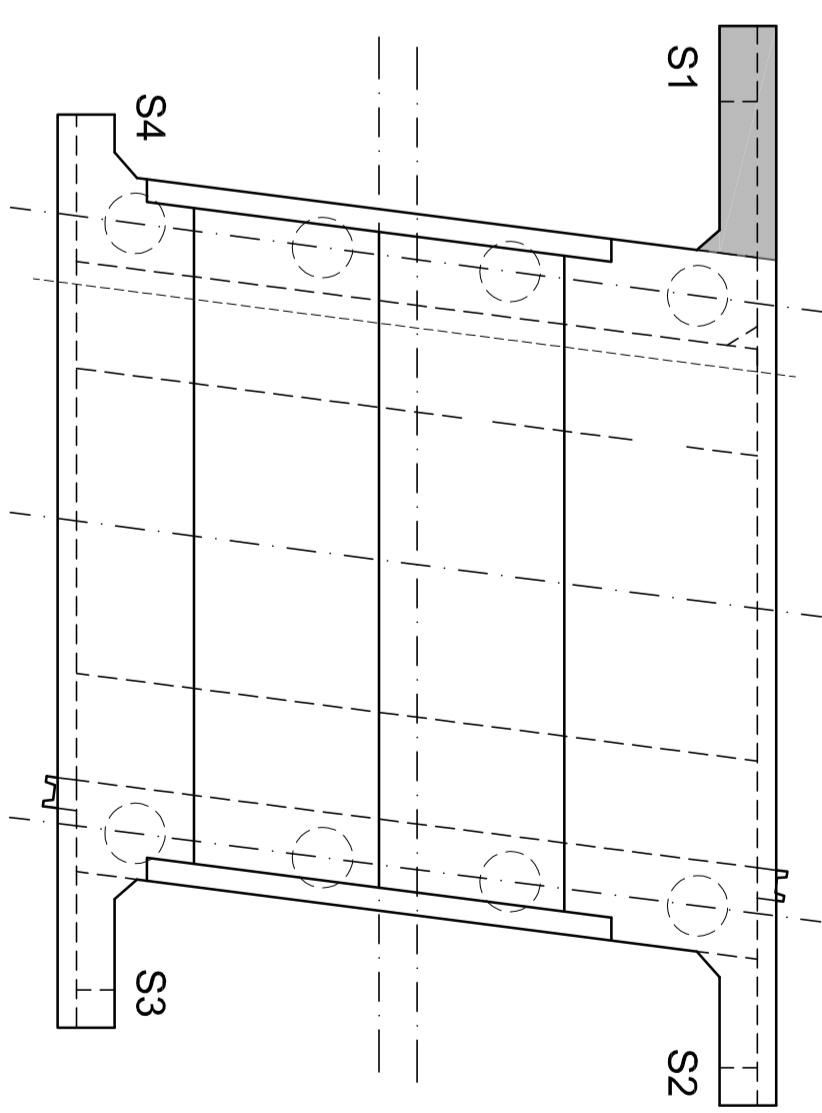
Przekrój poprzeczny A-A
Skala 1:25



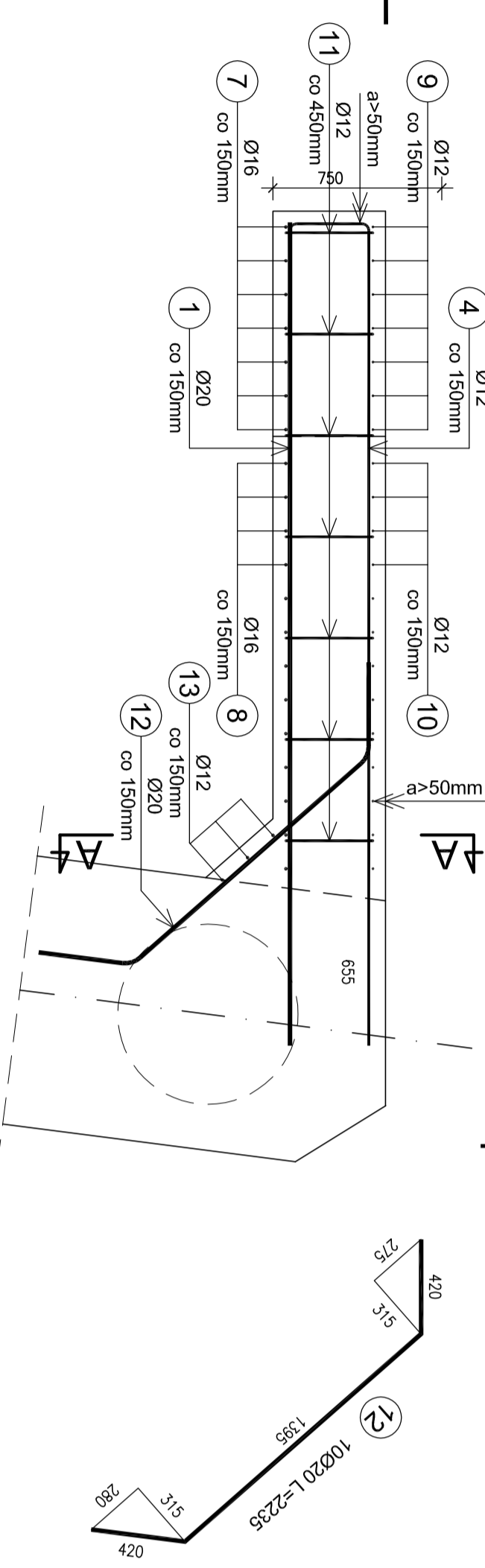
Zbrojenie zewnętrzne
Skala 1:25



Schemat numeracji skrzydeł
Skala 1:100



Przekrój poziomy B-B
Skala 1:25



Beton: B40 $V = 2.5 \text{ m}^3$
Stal zbroj.: BSt500S $G = 437 \text{ kg}$

- UWAGI:
1. Wymiarowanie prętów – osiowo.
 2. Promiennie odgięć wg PN-91/S-10042.
 3. Pręty o długościach większych niż handlowe łączyć na zskład wg PN-91/S-10042.

Wykaz zbrojenia

Nr pręta	Średnica [mm]	Liczba [szt]	Długość [mm]	Długość ogólna [m]			Uwagi
				BSt500S Ø12	BSt500S Ø16	BSt500S Ø20	
1	Ø20	9	3650			32,85	
2	Ø20	8	1755			14,04	L średnie
3	Ø20	4	4265			29,40	
4	Ø12	7	4200			17,06	
5	Ø12	8	1735			14,04	L średnie
6	Ø12	10	1705			17,05	
7	Ø16	7	1590			11,13	
8	Ø16	13	2290			29,64	L średnie
9	Ø12	7	1590			11,13	
10	Ø12	13	2290			29,64	L średnie
11	Ø12	19	690			13,11	
12	Ø20	10	2235			22,35	
13	Ø16	3	2245			6,74	L średnie
14	Ø12	20	1790			35,80	
15	Ø12	6	3050			18,30	
Długość razem						47,51	88,30
Masa jednostkowa						0,888	2,466
Masa ogólna						149,6	212,8
Wykonac 1 szt.						1 x 437 = 437 kg	

ZBP Zarząd Drog Powiatowych
w Piaszczyne
ul. Kosciuszki 9
05-500 Piaszczyne

Objekt: PRZEBUDOWA MOSTU W GŁOSKOWIE WRAZ Z DOJAZDAMI (UL. SZKOŁNA W GŁOSKOWIE - DROGA NR 2837W)

Projektant: mgr inż. Robert KURZELA
M.P.0080/P.O.M.05

Wykonawca: mgr inż. Wojciech ŁYZWA
KBU 1-2126-170

Skala: 1:25 1:100

Data: 06.2013

Podpis: _____