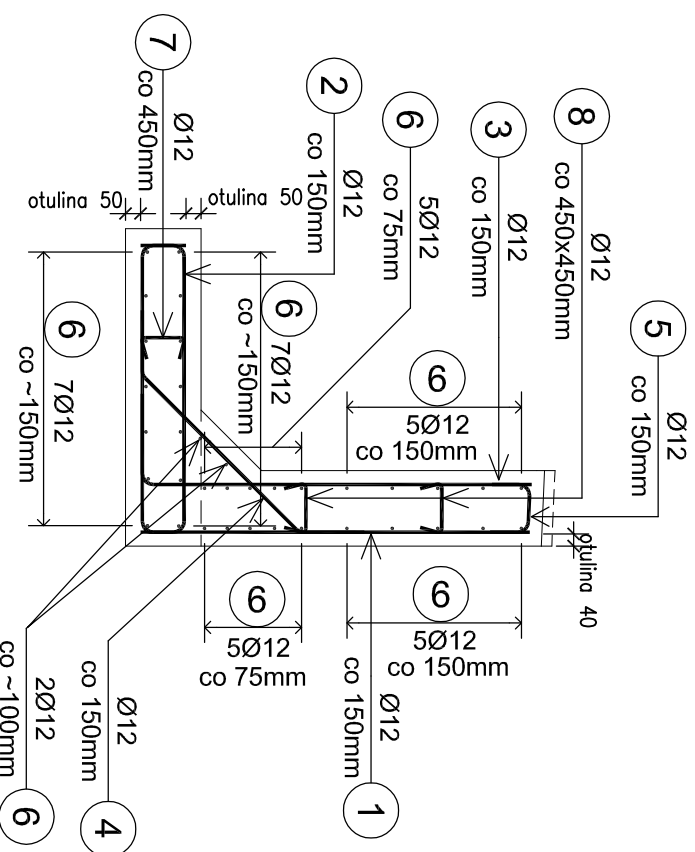


# ZBROJENIE ŚCIANY OPOROWEJ SO2 - SEGMENT SO2-03

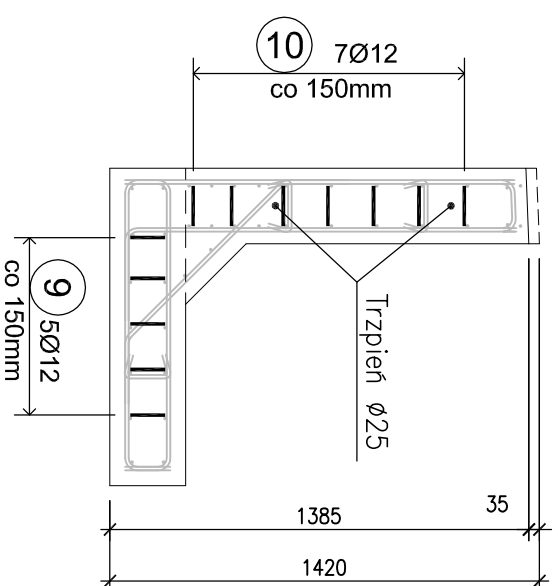
## PRZEKRÓJ POPRZECZNY

Skala 1:25



## PRĘTY ZAMYKAJĄCE

Skala 1:25



### ZESTAWIENIE MATERIAŁÓW

Stal BSt500S G=769kg

(dodatek na kolizje-20% G=156kg )

Stal łącznicze BSt500S G=925kg

5 67Ø12 L=960

Beton B30 V=5,7m<sup>3</sup>  
(dodatek na kolizje-20% V=1,4m<sup>3</sup>)

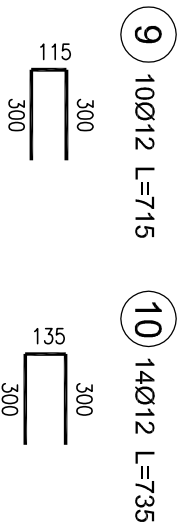
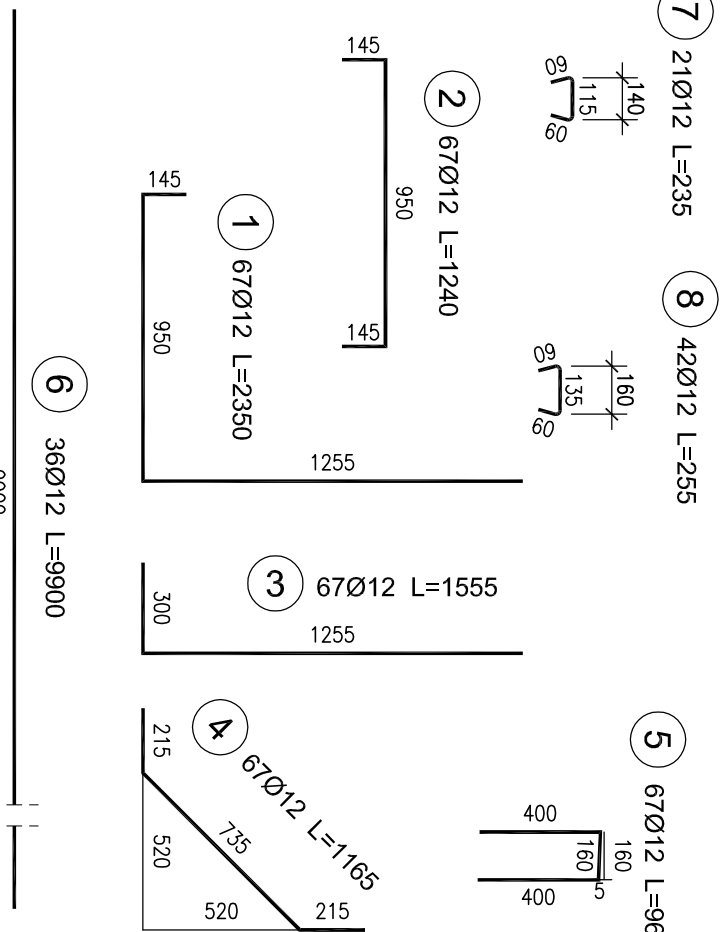
Beton B30 V=7,1m<sup>3</sup>


Warstwa wyrównawcza B15 V=2,2m<sup>3</sup>

### UWAGI:

1. Wymiadowanie prętów – osiowe.
2. Promienie odgięć wg PN-91/S-10042.
3. Zmienną wysokość ściany realizować poprzez montaż pręta nr 5 na odpowiedniej wysokości.
4. Konstrukcję ściany oporowej w miejscu kolizji z istniejącym pnem i korzeniami drzewa (działka nr 11) należy dostosować w uzgodnieniu z Projektantem w ramach nadzoru autorskiego
5. Koltzje ściany oporowej ze stłpen Nr 2-10 PP-ŻN/10 wg proj. branzowego, rozwiązać w porozumieniu z Projektantem ściany oporowej w ramach nadzoru autorskiego
6. Przed betonowaniem w konstrukcji ściany należy zamontować stłpki ogrodzenia sąsiadującej ze ścianą działki (nr 11 obręb Głosków) i po wcześniejszym uzgodnieniu szczegółów montażu z jej właścicielem. Stłpki dostarczy właściciel działki, pan Wojciech Niemczyk

NR	Przekrój pręta Ø [mm]	sztuk	Długość 1 pręta [mm]	Długość wg średnic [m]		Uwagi
				Ø12	Ø12	
1	Ø12	67	2350	157.45		
2	Ø12	67	1240	83.08		
3	Ø12	67	1555	104.19		
4	Ø12	67	1165	78.06		
5	Ø12	67	960	64.32		
6	Ø12	36	9900	356.40		
7	Ø12	21	235	4.94		
8	Ø12	42	255	10.71		
9	Ø12	10	715	7.15		
10	Ø12	14	735	10.29		
Długość łączna m				866.29		
Masa jednostkowa kg/m				0.888		
Masa łączna kg				769		
Masa ogólna kg				769		



Lp.		Typ modyfikacji	Data	Podpis
Inwestor:				
Jednostka projektowa:		 <b>Zarząd Dróg Powiatowych w PŁASECZNO</b> ul. Kościuszkí 9 05-500 Płaseczno		
Objekt budowlany:		<b>PRZEBUDOWA MOSTU W GŁOSKOWIE WRAZ Z DOJAZDAMI (UL. SZKOLNA W GŁOSKOWIE - DROGA NR 2837W)</b>		
Nazwa opracowania:		<b>PROJEKT WYKONAWCZY MOSTU PRZEBUDOWA MOSTU WRAZ Z DOJAZDAMI</b>		
Tytuł rysunku:		<b>ZBROJENIE ŚCIANY OPOROWEJ SO2 SEGMENT SO2-03</b>		
Zespół projektowy				
Stanowisko	Imię i nazwisko		Uprawnienia	
PROJEKTANT:	mgr inż. Robert KURZEJA		MAP/0080/P00M/05	
PROJEKTANT:	mgr inż. Mariusz ŚNIADECKI		MAZ/0352/PWOM/12	
SPRAWDZAJĄCY:	mgr Inż. Wojciech ŁYŻWA		KBU 1-2126-1/70	
Nr arch.:	Stadium:	Data:	Skala:	
2013/02	PW	06.2013	1:25	
				Nr rys.-Ark.: <b>21-00</b>