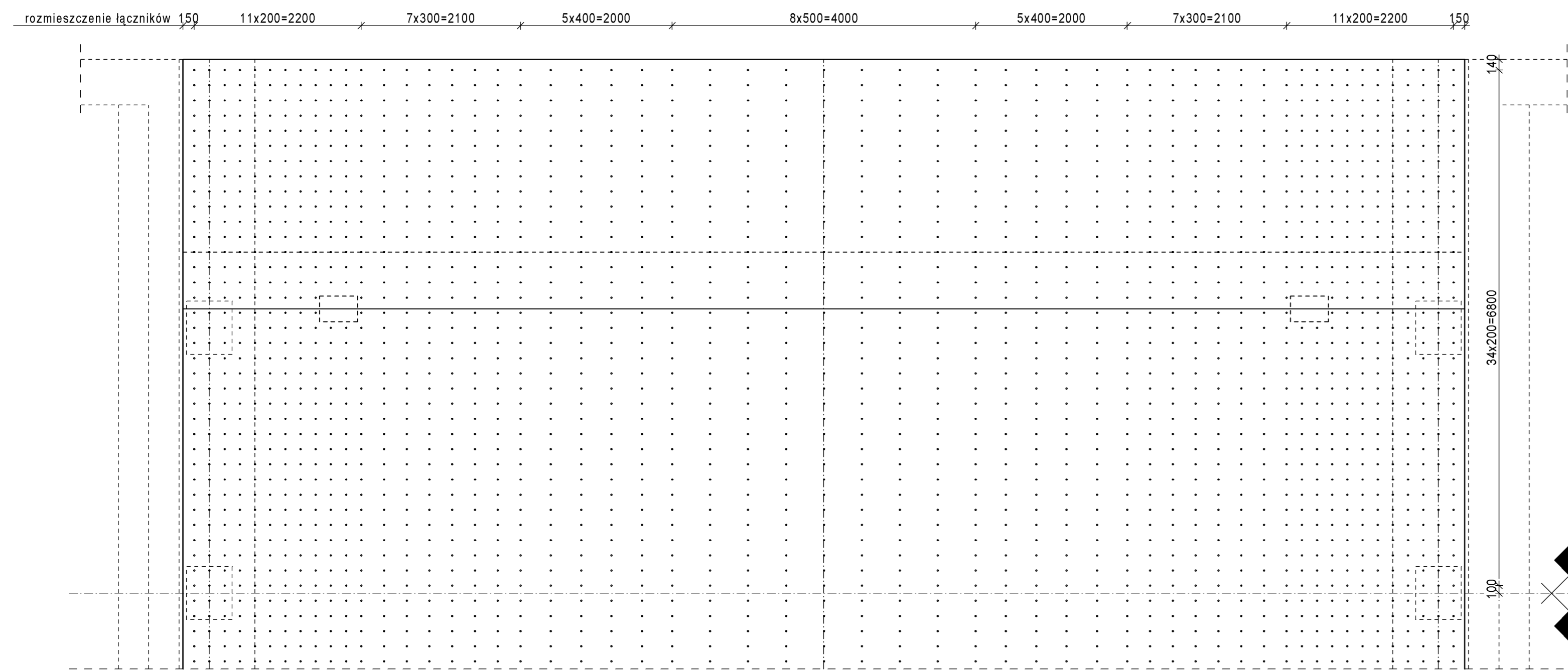


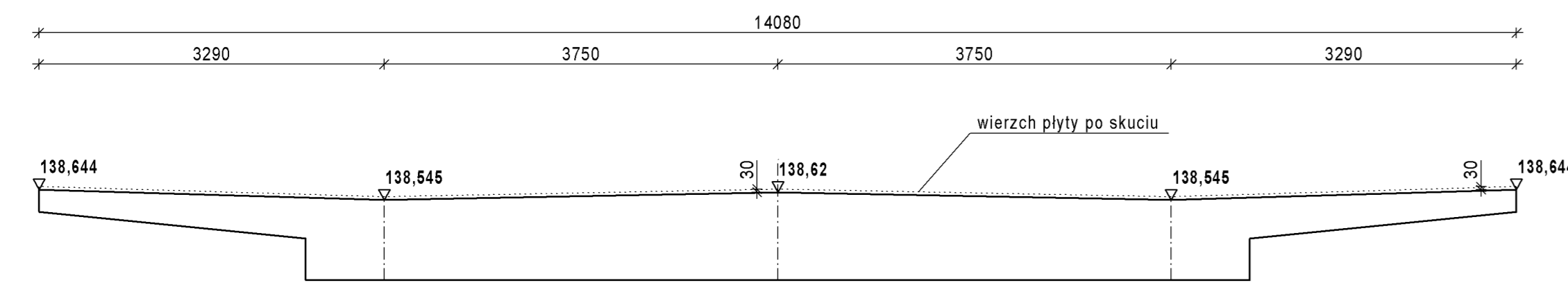
ZBROJENIE NADBETONU PŁYTY MOSTU

SKALA 1:50

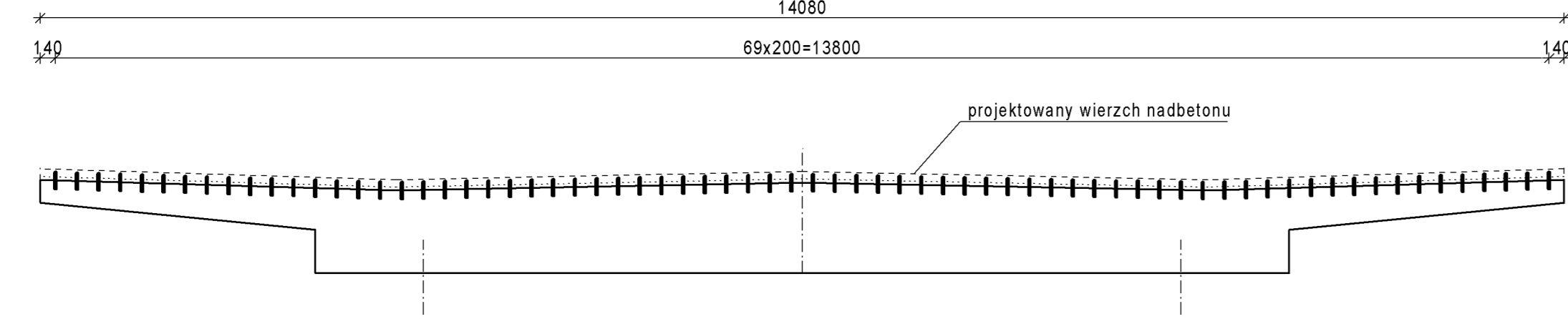
ROZMIESZCZENIE ŁĄCZNIKÓW - WIDOK Z GÓRY



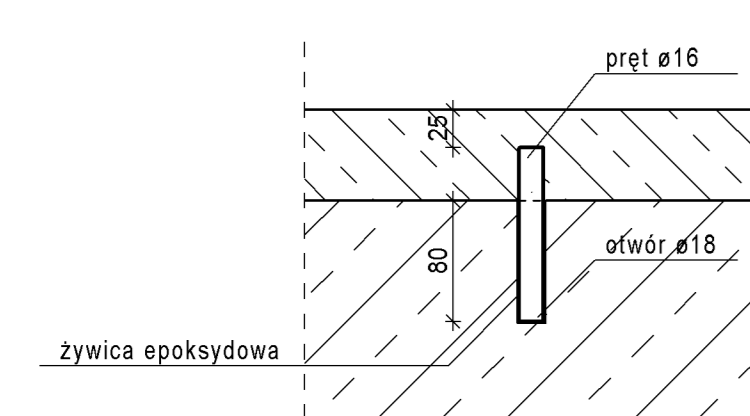
PRZEKRÓJ POPRZECZNY PŁYTY PO SKUCIU



PRZEKRÓJ POPRZECZNY Z ŁĄCZNIKAMI



SZCZEGÓL ZAKOTWIENIA ŁĄCZNIKA; 1:5



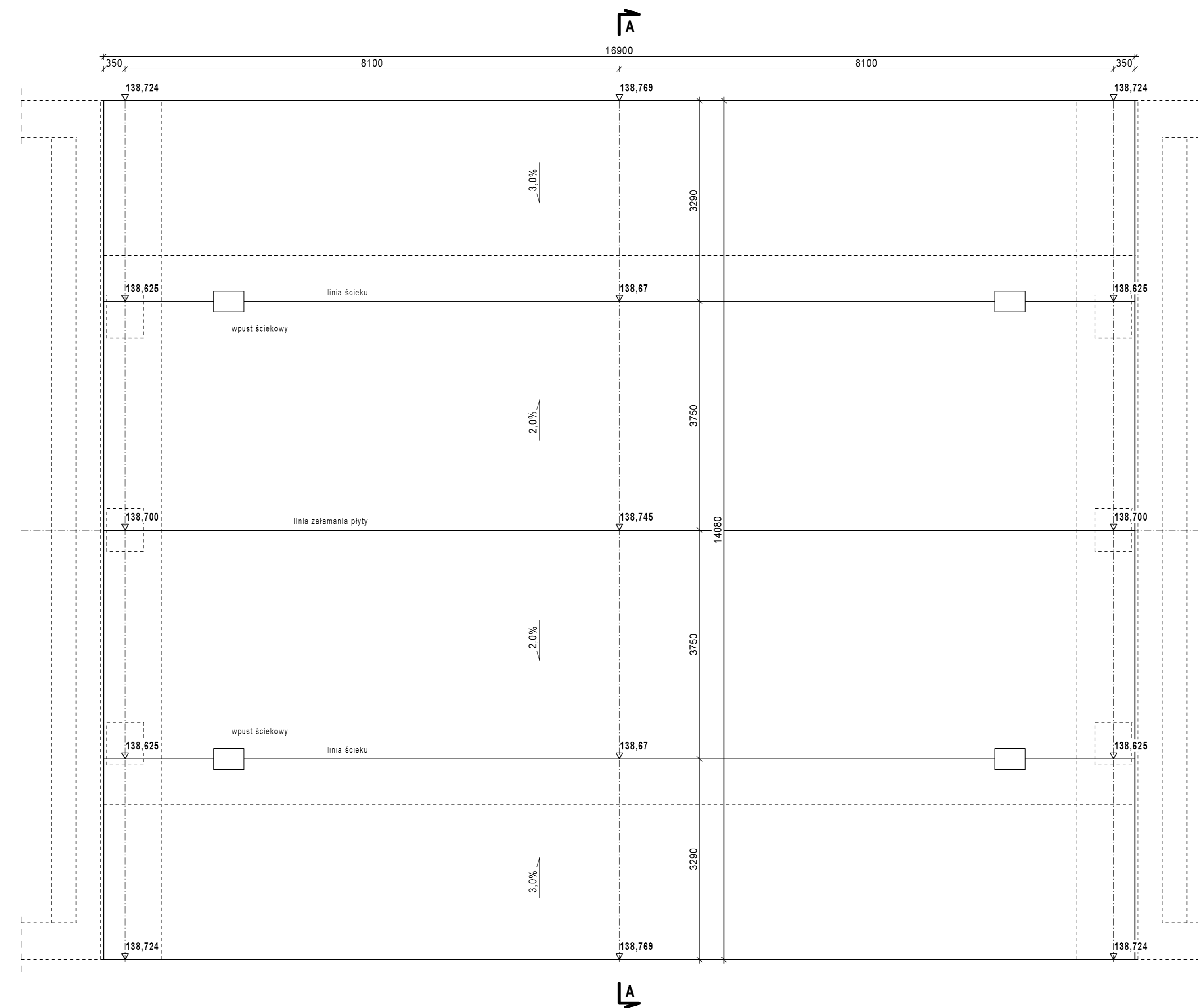
ZESTAWIENIE STALI ZBROJENIOWEJ

| Nr | Średnica | Długość 1 szt. [mm] | Liczba [szt.] | Długość łączna [m] | RB 500W/BSr 500S |
|--------------------|----------|---------------------|---------------|--------------------|------------------|
| 16 | 140 | | 3834 | 539,0 | |
| Długość wg średnic | | | | [m] | 539,0 |
| masa jednostkowa | | | | [kg/m] | 1,58 |
| masa wg średnic | | | | [kg] | 851,6 |
| masa całkowita | | | | [kg] | 852 |

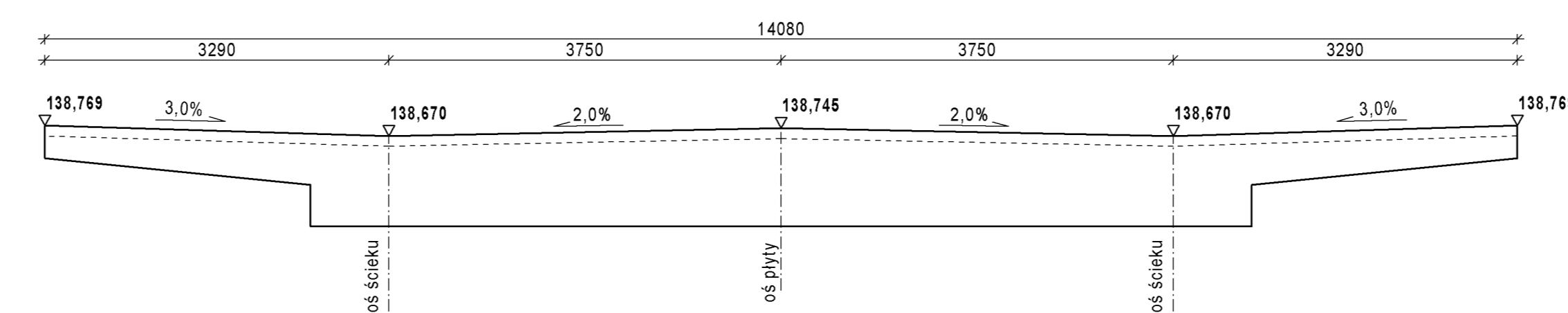
UWAGI:

- Ilość łączników zespajających - 3 834 szt.
- Montaż łączników wykonać po oczyszczeniu konstrukcji.
- W tabeli zbrojeniowej podano średnią długość pręta.
- Wymiary poddano w mm.

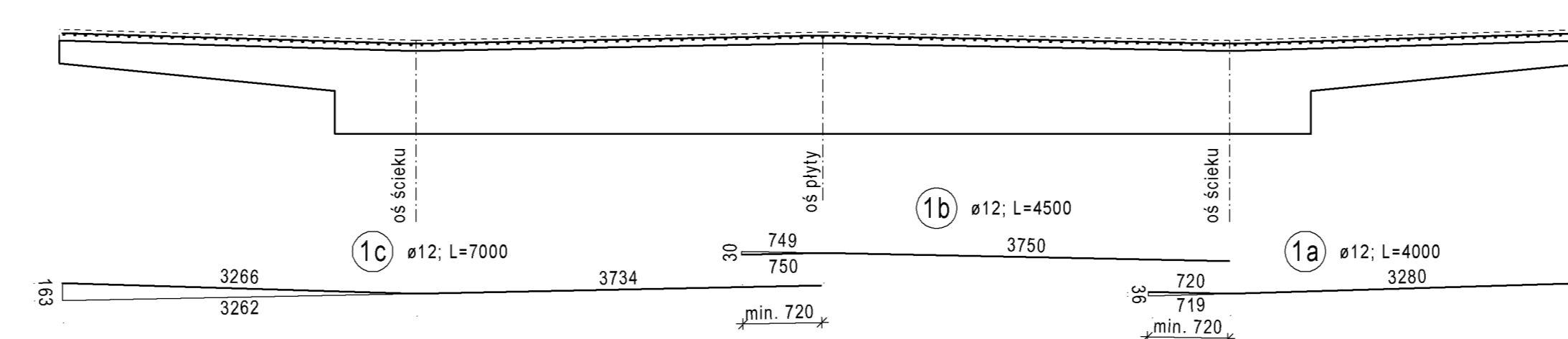
RZĘDNE WIERZCHU PŁYTY MOSTU - WIDOK Z GÓRY



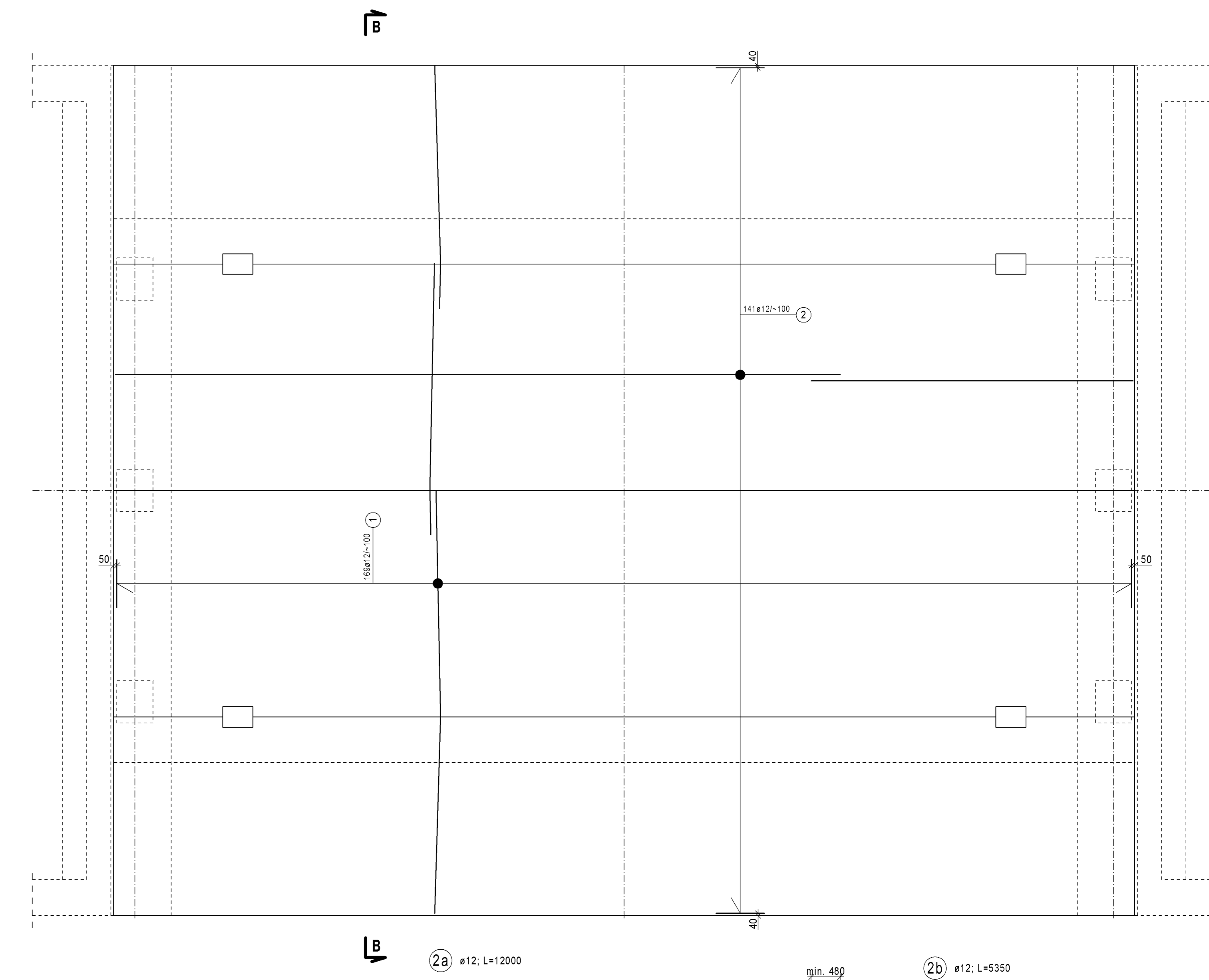
PRZEKRÓJ A-A



PRZEKRÓJ B-B



ZBROJENIE NADBETONU - WIDOK Z GÓRY



ZESTAWIENIE STALI ZBROJENIOWEJ

| Nr | Średnica | Długość 1 szt. [mm] | Liczba [szt.] | Długość łączna [m] | RB 500W/BSr 500S |
|--------------------|----------|---------------------|---------------|--------------------|------------------|
| 1a | 12 | 4000 | 169 | 676,0 | |
| 1b | 12 | 4500 | 169 | 760,5 | |
| 1c | 12 | 7000 | 169 | 1183,0 | |
| 2a | 12 | 12000 | 141 | 1692,0 | |
| 2b | 12 | 5350 | 141 | 754,4 | |
| Długość wg średnic | | | | [m] | 5065,9 |
| masa jednostkowa | | | | [kg/m] | 0,888 |
| masa wg średnic | | | | [kg] | 4498,5 |
| masa całkowita | | | | [kg] | 4500 |

ZESTAWIENIE MATERIAŁÓW:
beton C30/37 V = 22,0 m³
stal zbrojeniowa m = 4 500 kg

UWAGI:

- W miejscu kolizji zbrojenia z elementami wpustów pręty zbrojeniowe należy wyciąć.
- Wymiary prętów podano w osiach.
- Minimalne długości zakładu podano na rysunku.
- Otulina prętów dla wierzchu płyty wynosi 25 mm.
- Wymiary podano w mm.

| | | | | |
|---|---------------------------------|--|-----------------|--------|
| Lp. | | Typ modyfikacji | Data | Podpis |
| ZAMAWIAJĄCY | | | | |
| | | POWIAT PIASECZYŃSKI ZARZĄD DRÓG POWIATOWYCH 05-500 PIASECZYŃ ul. Kokołazi 9 tel. (22) 766 24 82 | | |
| BIURO PROJEKTÓW | | | | |
| | | POMOST Warszawa Sp. z o.o. ul. Waryńskiego 14 02-674 Warszawa tel. fax. (22) 843 74 01 e-mail: bpo@pomost.com.pl | | |
| FUNKCJA | IMIE I NAZWISKO | BRANŻA | NR UPRAWNIEN | PODPIS |
| Główny Projektant | mgr/Inż. Krzysztof Głuch | mosty | Va 2179 | |
| Projektant | mgr/Inż. Mirosław Wysocki | mosty | Va 60291 | |
| Dyplomant | mgr/Inż. Cezary Wóźniak | mosty | MAD/036A/POM/09 | |
| Sprawdzający | mgr/Inż. Jerzy Bek | mosty | Va 3890 | |
| INWESTYCJA | | | | |
| WZMOCNIENIE MOSTU PRZEZ RZEKĘ TARCZYŃKĘ W CIĄGU DRÓGI POWIATOWEJ NR 2855W UL. GRÓJECKA W TARCZYŃE, DO KLASY A | | | | |
| Objekt | Nazwa rysunku | | | |
| MOST | ZBROJENIE NADBETONU PŁYTY MOSTU | | | |
| Nr umowy / projektu | Skala | Data | | |
| 01/05/2014 | 1:50 | 07.2014 | | |
| OZNACZENIE RYSUNKU | | | | |
| Branża | Stadium | Nr rysunku | Nr rew. | |
| M | PW | M - 06 | 00 | |