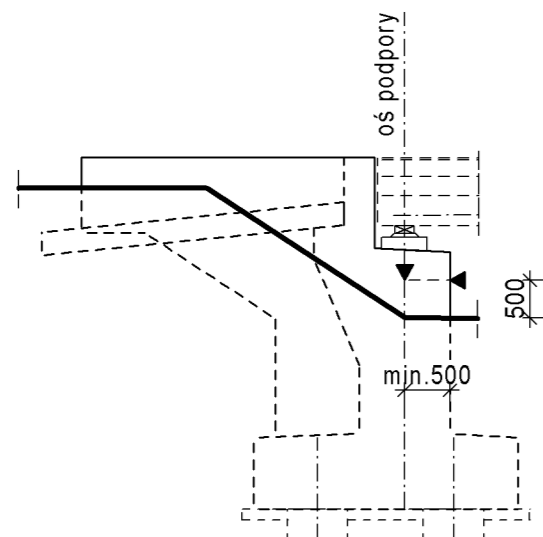


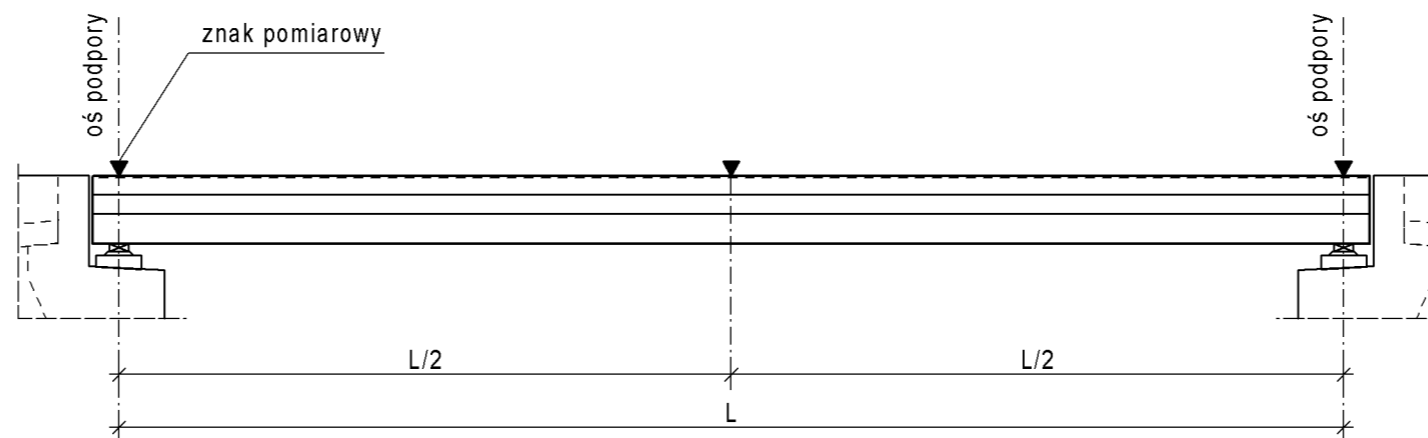
ZNAKI POMIAROWE NA OBIEKCIE

SKALA 1:100

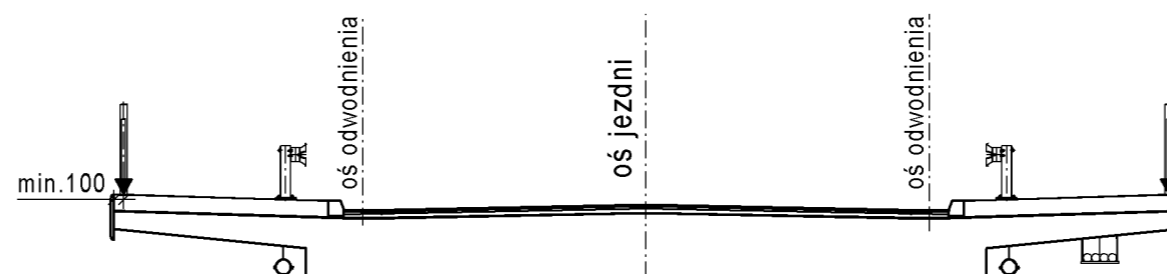
WIDOK Z BOKU NA PRZYCZÓŁEK



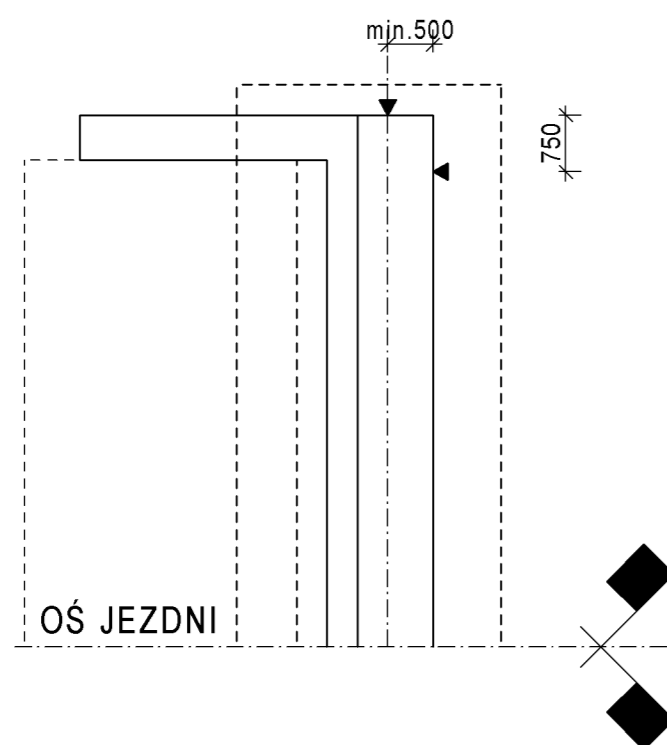
WIDOK Z BOKU



PRZEKRÓJ POPRZECZNY

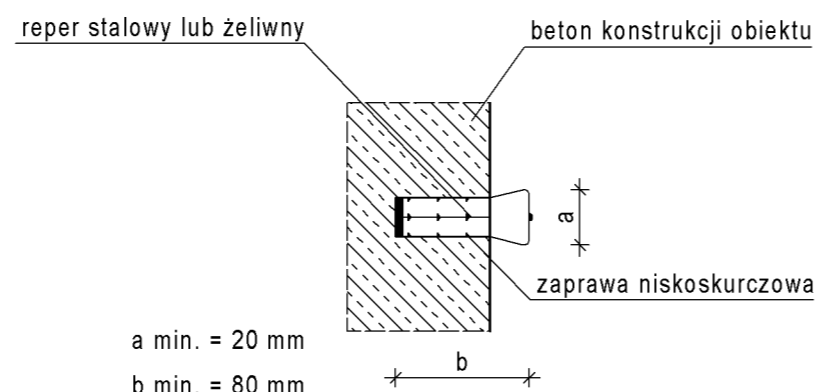


WIDOK Z GÓRY



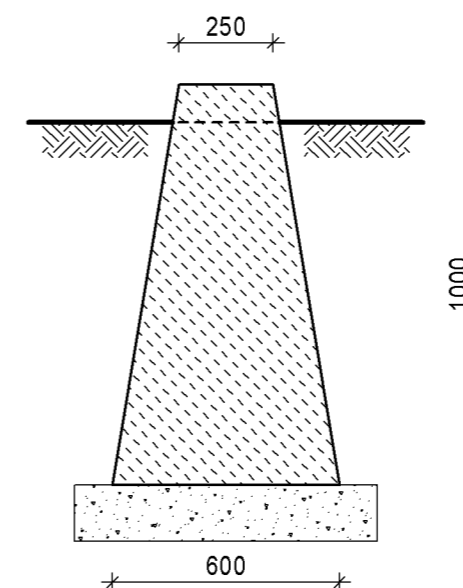
ZNAK WYSOKOŚCIOWY NA OBIEKCIE, 1:10

(wg PN-ISO 4463-2)



STAŁY ZNAK WYSOKOŚCIOWY, 1:20

(wg PN-ISO 4463-2)



Znak wysokościowy na obiekcie /par. 289.2 Warunki techniczne. Dz. Ust. Nr 63/
Stały znak wysokościowy /par. 289.3 Warunki techniczne. Dz. Ust. Nr 63/

UWAGI:

1. Stały znak wysokościowy, dowiązany do niwelacji państwowej, należy wykonać w pobliżu podpór skrajnych obiektu poza korpusem drogowym.
2. W dokumentacji powykonawczej należy znaki nanieść na rysunku ogólnym z podaniem współrzędnych.
3. Ze względu na specyfikę obiektu niezbędne są znaki wysokościowe (pomiarowe) w środku rozpiętości przęsła.

Lp.	Typ modyfikacji	Data	Podpis	
ZAMAWIAJĄCY		 <p>POWIAT PIASECZYŃSKI ZARZĄD DRÓG POWIATOWYCH 05-500 PIASECZNO ul. Kościuszki 9 tel. (22) 756 24 82</p>		
BIURO PROJEKTÓW		 <p>POMOST Warszawa Sp. z o.o. ul. Marynarska 14 02-674 Warszawa tel. fax. (22) 843 78 01 e-mail: bp@pomost.com.pl</p>		
FUNKCJA	IMIĘ I NAZWISKO	BRANŻA	NR UPRAWNIEN	PODPIS
Główny Projektant	mgr inż. Krzysztof Grej	mosty	Wa 27/90	
Projektant	mgr inż. Mirosław Wyrzykowski	mosty	Wa 692/91	
	mgr inż. Cezary Woźniak	mosty	MAZ/0394/POOM/09	
Opracował	inż. Tomasz Szyliński	mosty		
Sprawdził	mgr inż. Jerzy Bąk	mosty	Wa 38/90	
INWESTYCJA				
WZMOCNIENIE MOSTU PRZEZ RZEKĘ TARCZYŃKĘ W CIĄGU DROGI POWIATOWEJ NR 2855W UL. GRÓJECKA W TARCZYŃE, DO KLASY A				
Obiekt	Nazwa rysunku			
MOST	ZNAKI POMIAROWE NA OBIEKCIE			
Nr umowy / projektu	Skala	Data		
01/06/2014	1 : 100	07.2014		
OZNACZENIE RYSUNKU				
Branża	Stadium	Nr rysunku		Nr rew.
M	PW	M - 13		00