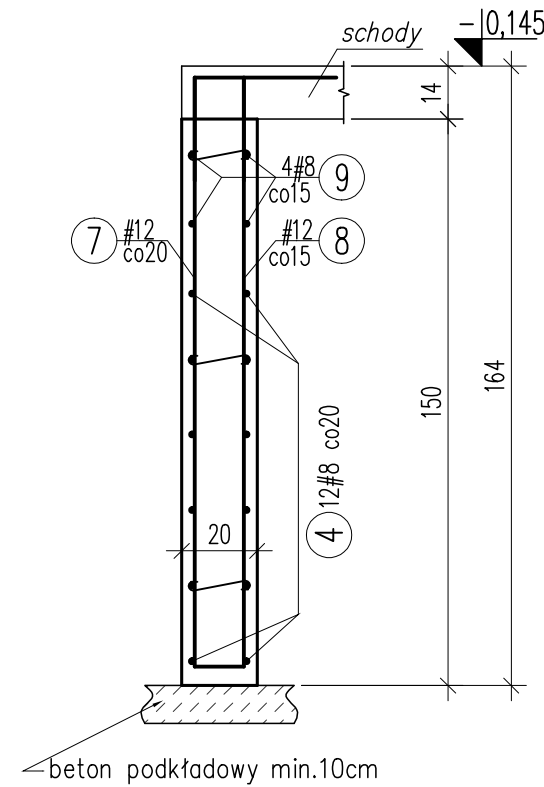
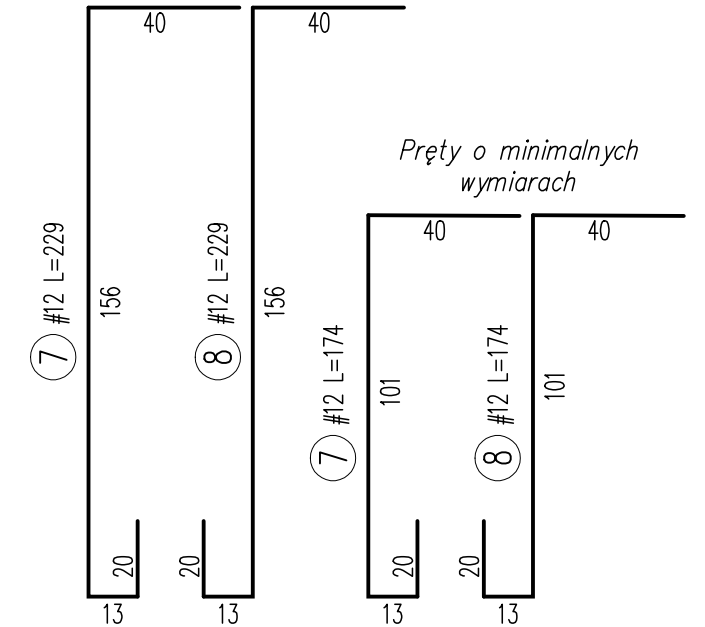


**ŚCIANA (Sc.0.1)**  
L=2x2,75m



Długości prętów dobrać na budowie  
Pręty o maksymalnych wymiarach



Beton C20/25  
Stal (St0S) A0 - Ø  
(BSt500) A-IIIN - #  
otulina 2,5cm  
otulina dołem 5,0cm

**ZESTAWIENIE STALI ZBROJENIOWEJ**

Element	Liczba	Nr pręta	Średnica		Długość	Ilość/elem	Ilość/ogół	Długość ogólna	
			A-0	A-III				#	8
	[szt]		Ø	#	[cm]	[szt]	[szt]	[m]	[m]
schody	1	1	12		342	23	23		78,66
		2	12		354	23	23		81,42
		3	12		350	35	35		122,50
		4	8		890	12	12		106,80
		5	8		250	18	18		45,00
		6	12		140	23	23		32,20
Sc.0.1	2	7	12		229	19	38		87,02
		8	12		229	19	38		87,02
		9	8		270	4	8		21,60
<b>Długość ogólna wg średnic</b>							[m]	<b>173,40</b>	<b>488,82</b>
<b>Masa 1m pręta</b>							[kg]	<b>0,395</b>	<b>0,888</b>
<b>Masa prętów wg średnic</b>							[kg]	<b>68,49</b>	<b>434,07</b>
<b>Masa prętów wg rodzajów stali</b>							[kg]	<b>502,57</b>	
<b>Masa z bieżącej strony</b>							[kg]	<b>503</b>	

**UWAGI:**

- Przed wykonaniem zapoznać się z opisem technicznym.
- Projekt rozpatrywać łącznie z projektem architektury i projektami branżowymi.
- Pręty łączyć na zakład min 50cm (dla prętów #12), lub minimum 40d.
- W jednym przekroju można łączyć jednocześnie po jednym pręcie dolnym i górnym.
- Zabezpieczenie przeciwwilgociowe wg architektury.
- Wszystkie wymiary schodów sprawdzić z projektem architektonicznym.
- Warstwy wykończeniowe schodów wykonać zgodnie z proj. architektury.

JEDNOSTKA PROJEKTOWA:			
 <b>SZTUKA PROJEKTOWANIA</b> 02-368 Warszawa ul. Opaczewska 15 lok. 35 tel. kom. +48 608294745 www.apm-projektowanie.pl www.facebook.com/ApmSztukaProjektowania e_mail: biuro@apm-projektowanie.pl			
TEMAT:			
<b>REMONT SKRZYDŁA BUDYNKU SPECJALNEGO OŚRODKA SZKOLNO-WYCHOWAWCZEGO</b>			
LOKALIZACJA:			
UL. SZPITALNA 12, 05-500 PIASECZNO DZIAŁKA EWID. 18 OBRĘB 53			
INWESTOR:			
SPECJALNY OŚRODEK SZKOLNO-WYCHOWAWCZY			
BRANŻA:	FAZA:	DATA:	
KONSTRUKCJA	PROJEKT BUDOWLANY	CZERWIEC 2015	
IMIE I NAZWISKO		NR UPRAWNIENI	PODPIS
OPRACOWAŁ:		MAZ/0457/POOK/11	
SPRAWDZAJĄCY:		KL-272/87	
TREŚĆ RYSUNKU:			SKALA:
<b>SCHODY ZEWNĘTRZNE SCHEMAT KONSTRUKCJI</b>			NR RYSUNKU:
			1:20
			K42