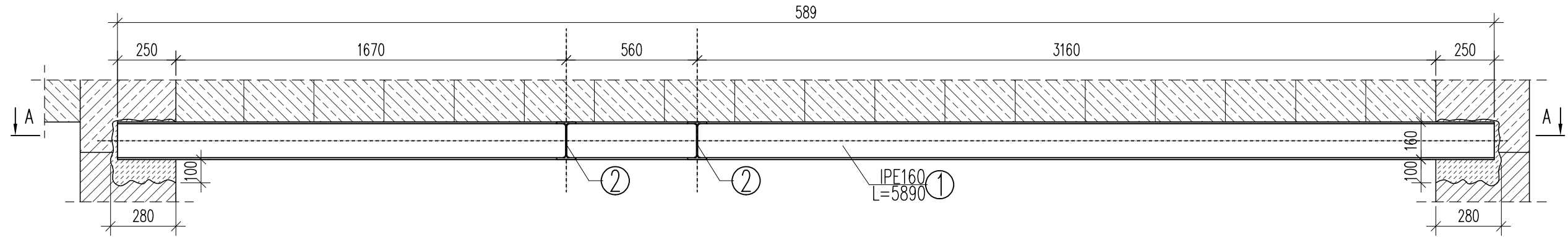
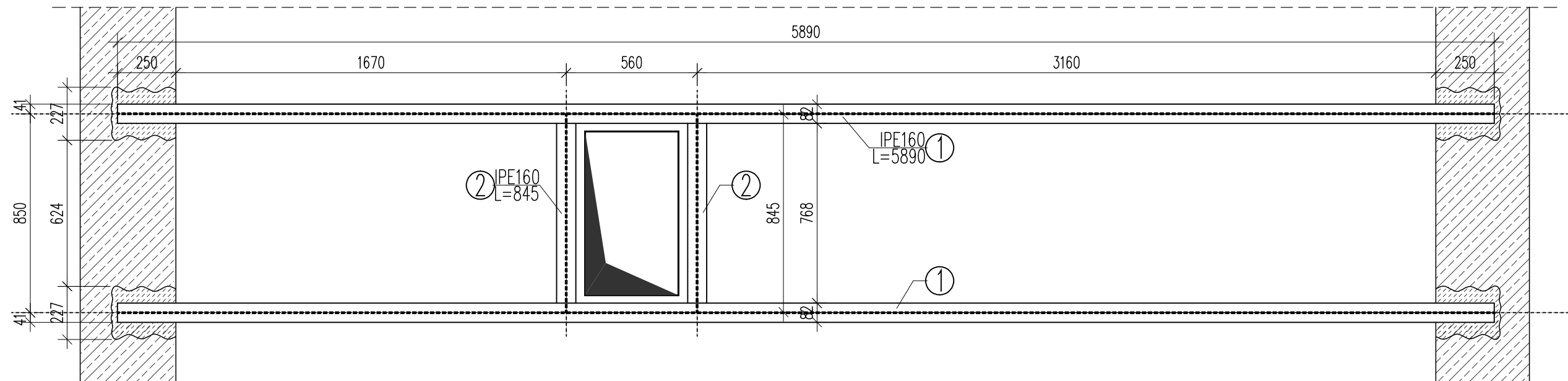


RUSZT STALOWY Rs.

SZT.13



PRZEKRÓJ A-A



UWAGI:

- Projekt należy rozpatrywać łącznie z opisem technicznym, projektem architektury oraz proj. branżowymi.
- Konstrukcje stalowe wykonywać i montować zgodnie z:
 - a) PN /B-06200:2002 – Konstrukcje stalowe budowlane. Wymagania i badania techniczne przy odbiorze.
 - b) Warunkami technicznymi wykonania i odbioru robót budowlano-montażowych. Część III "Konstr. stalowe".
 - Zabezpieczenie antykorozyjne wg opisu technicznego.
 - Zamiast spawania elektrodami można stosować inne, co najmniej równorzędne, metody spawania, np. metodą MAG z odpowiednim drutem rdzeniowym.
 - Spoiny wykonywać na całym dostępnym długościach styków.
 - Spoiny czolowe wykonać na pełną grubość łączonych elementów.
 - Spoiny pachwinowe wykonać o gr.0.7 g (gdzie g – grubość cieńszego z łączonych elementów).
 - Lokalizacja podkonstrukcji stalowych wg schematów konstrukcji.
 - Wszystkie wymiary sprawdzić w naturze i dostosować do konstrukcji istniejącej
 - Wszelkie niezgodności zgłaszać projektantowi przed wykonaniem

Uwagi:

- Dostosowanie wielkości i rozmieszczenia otworów w stropie do rozstawu belek stropowych umożliwia nie wykonywanie stalowych rusztów.

WSZYSTKIE WYMIARY
POTWIERDZIĆ NA BUDOWIE

Element	Liczba	Nr. Pozycji	Profil	Długość	Ilość sztuk	masa jedn.	masa 1 szt.	masa razem	STAL
	[szt]			[mm]	[szt]	[kg/m]	[kg]	[kg]	
Rs.	1		IPE160	5890	2	15,80	93,06	186,12	St3S
	2		IPE160	845	2	15,80	13,35	26,70	St3S
Razem 1 szt.								212,83	
Dodatek na spoiny				0,8	1,8	[kg]		3,83	St3S
Razem ze spoinami 1 szt.								216,66	
Razem dla wszystkich elementów								2816,54	kg

NADPROŻE STALOWE
Beton C16/20 – poduszki betonowe
Stal S235(St3S)
Elektrody EA 146, ER 146

JEDNOSTKA PROJEKTOWA:

SZTUKA PROJEKTOWANIA
02-368 Warszawa ul. Opaczewska 15 lok. 35 tel. kom. +48 608294745
www.apm-projektowanie.pl
www.facebook.com/ApmSzukaProjektowania
e_mail: biuro@apm-projektowanie.pl

TEMAT: REMONT SKRZYDŁA BUDYNKU SPECJALNEGO OŚRODKA SZKOLNO-WYCHOWAWCZEGO

LOKALIZACJA: UL. SZPITALNA 12, 05-500 PIASECZNO DZIAŁKA EWID. 18 OBRĘB 53

INWESTOR: SPECJALNY OŚRODEK SZKOLNO-WYCHOWAWCZY

BRANŻA: KONSTRUKCJA	FAZA: PROJEKT BUDOWLANY	DATA: CZERWIEC 2015
OPRACOWAŁ: inż. GRZEGORZ MAZUREK	NR UPRAWNIENI: MAZ/0457/POOK/11	PODPIS:
SPRAWDZAJĄCY: mgr inż. ANDRZEJ CZAJKOWSKI	KL-272/87	

TREŚĆ RYSUNKU: RUSZTY STALOWE SCHEMAT KONSTRUKCJI

SKALA: 1:20	NR RYSUNKU: K43
--------------------	------------------------

Prawa autorskie zastrzeżone. Ustawa z dn. 4.02.1994 r.