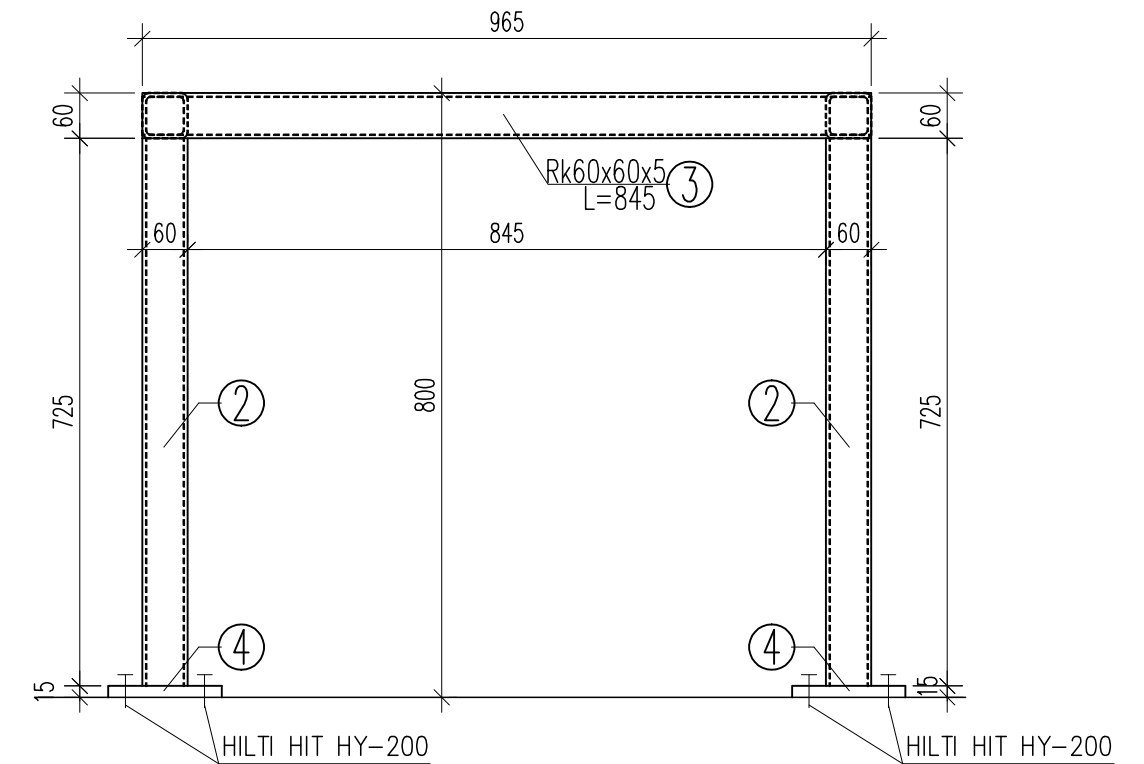
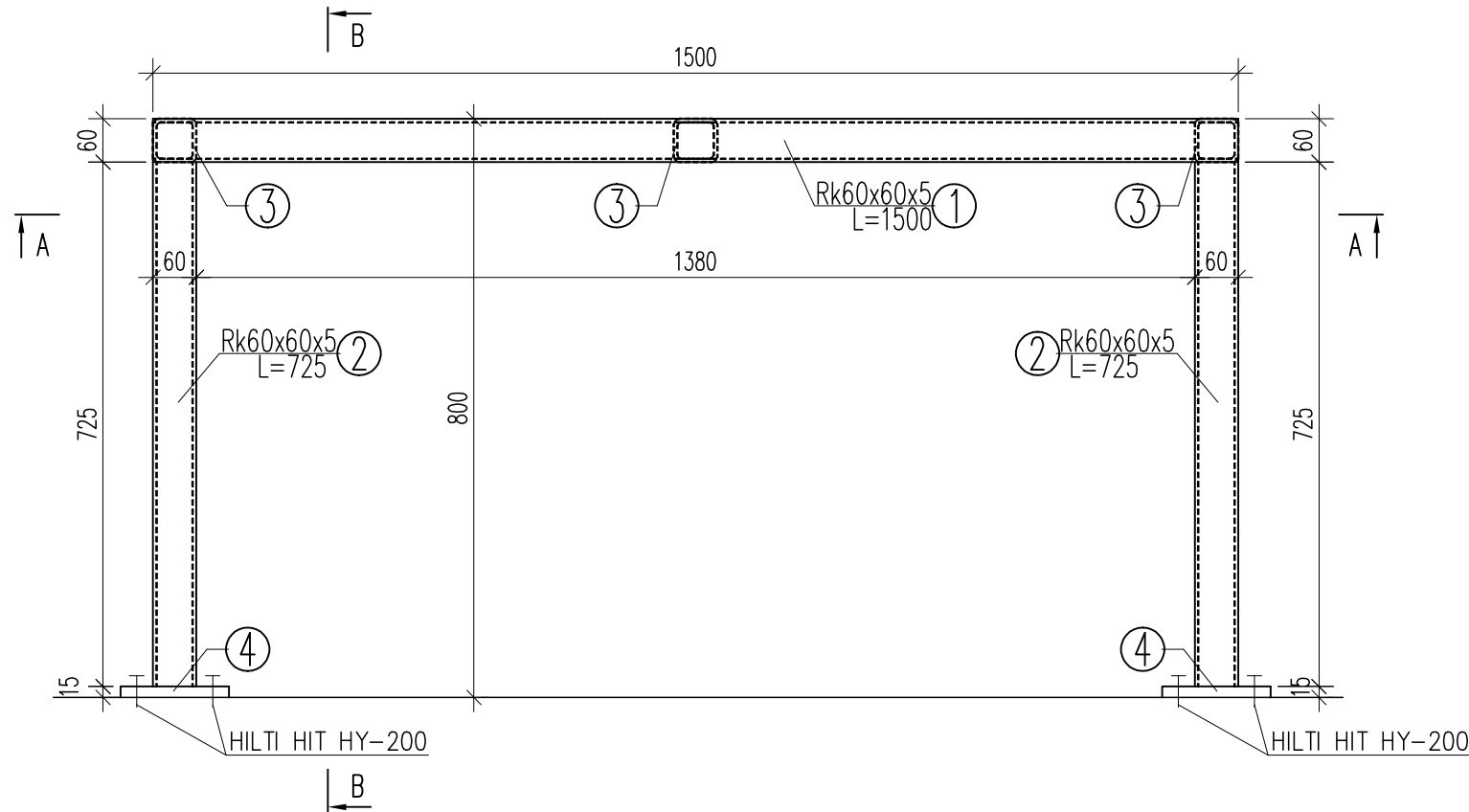
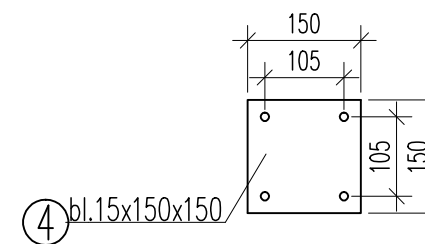
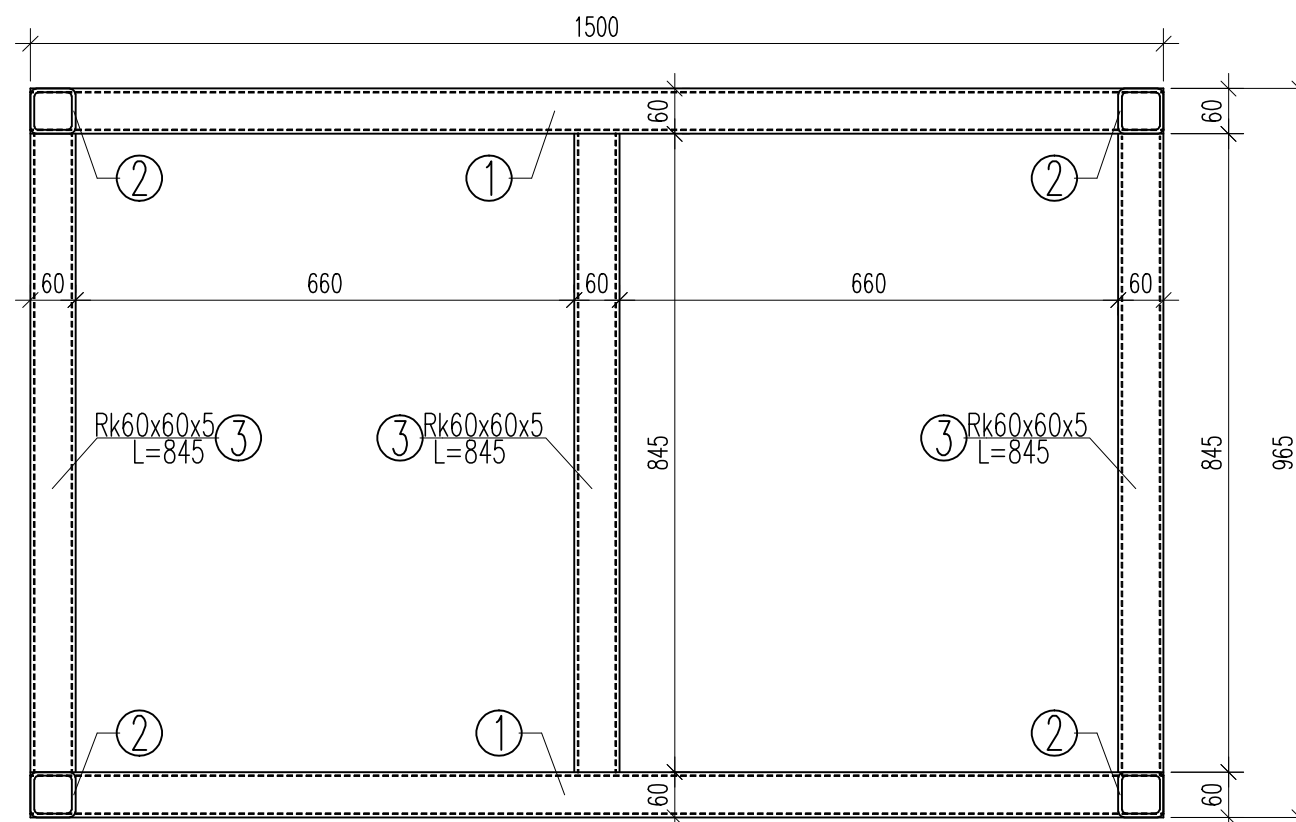


PODEST STALOWY Ps.3.1

PRZEKRÓJ B-B



PRZEKRÓJ A-A



Element	Liczba	Nr. Pozycji	Profil	Długość	Ilość sztuk	masa jedn.	masa 1 szt.	masa razem	STAL
	[szt]			[mm]	[szt]	[kg/m]	[kg]	[kg]	
Ps.3.1	1	1	Rk60x60x5	1500	2	8,42	12,63	25,26	St3S
		2	Rk60x60x5	725	4	8,42	6,10	24,42	St3S
		3	Rk60x60x5	845	3	8,42	7,11	21,34	St3S
		4	bl. 15x150	150	4	17,66	2,65	10,60	St3S
Razem 1 szt.								81,62	
Dodatek na spoiny				0,8	1,8			1,47	St3S
Razem ze spoinami 1 szt.								83,09	
Razem dla wszystkich elementów								83,09	kg

UWAGI:

- Projekt należy rozpatrywać łącznie z opisem technicznym, projektem architektury oraz proj. branżowymi.
- Konstrukcje stalowe wykonywać i montować zgodnie z:
- a) PN /B-06200:2002 - Konstrukcje stalowe budowlane. Wymagania i badania techniczne przy odbiorze.
- b) Warunkami technicznymi wykonania i odbioru robót budowlano-montażowych. Część III "Konstr. stalowe".
- Zabezpieczenie antykorozyjne wg opisu technicznego.
- Zamiast spawania elektrodami można stosować inne, co najmniej równorzędne, metody spawania, np. metodą MAG z odpowiednim drutem rdzeniowym.
- Spoiny wykonywać na całych dostępnych długościach styków.
- Spoiny czelowe wykonać na pełną grubość łączonych elementów.
- Spoiny pachwinowe wykonać o gr.0.7 g (gdzie g - grubość cieńszego z łączonych elementów).
- Lokalizacja podkonstrukcji stalowych wg schematów konstrukcji.
- Wszelkie niezgodności zgłaszać projektantowi przed wykonaniem

**WSZYSTKIE WYMIARY
POTWIERDZIĆ NA BUDOWIE**
Stal S235(St3S)
Elektrody EA 146, ER 146

JEDNOSTKA PROJEKTOWA:		
APM SZTUKA PROJEKTOWANIA 02-368 Warszawa ul. Opaczewska 15 lok. 35 tel. kom. +48 608294745 www.apm-projektowanie.pl www.facebook.com/ApmSztukaProjektowania e_mail: biuro@apm-projektowanie.pl		
TEMAT:		
REMONT SKRZYDŁA BUDYNKU SPECJALNEGO OŚRODKA SZKOLNO-WYCHOWAWCZEGO		
LOKALIZACJA:		
UL. SZPITALNA 12, 05-500 PIASECZNO DZIAŁKA EWID. 18 OBRĘB 53		
INWESTOR:		
SPECJALNY OŚRODEK SZKOLNO-WYCHOWAWCZY		
BRANŻA:	FAZA:	DATA:
KONSTRUKCJA	PROJEKT BUDOWLANY	CZERWIEC 2015
OPRACOWAŁ:		NR UPRAWNIENI:
inż. GRZEGORZ MAZUREK		MAZ/0457/POOK/11
SPRAWDZAJĄCY:		NR RYSUNKU:
mgr inż. ANDRZEJ CZAJKOWSKI		KL-272/87
TREŚĆ RYSUNKU:		SKALA:
PODEST STALOWY SCHEMAT KONSTRUKCJI		1:10
		K44