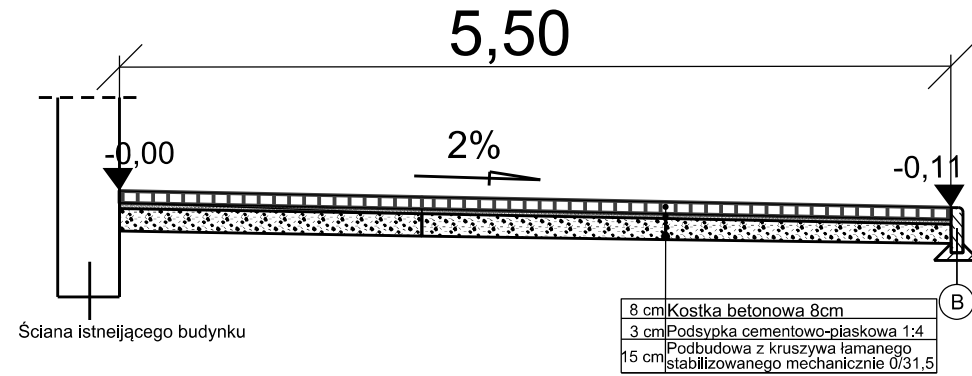
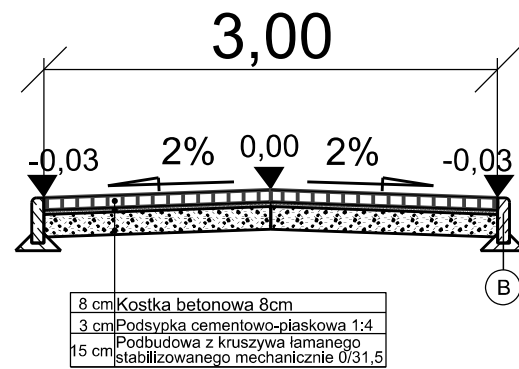


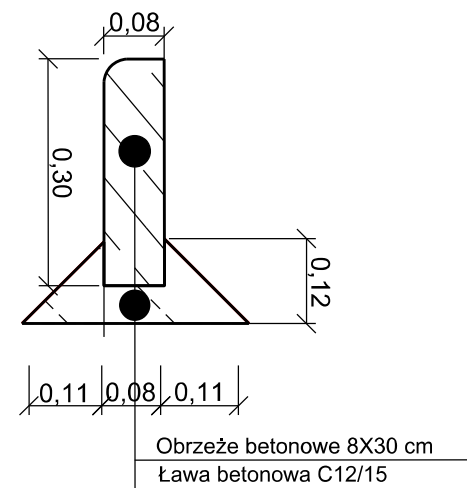
Przekrój poprzeczny przy budynku A-A



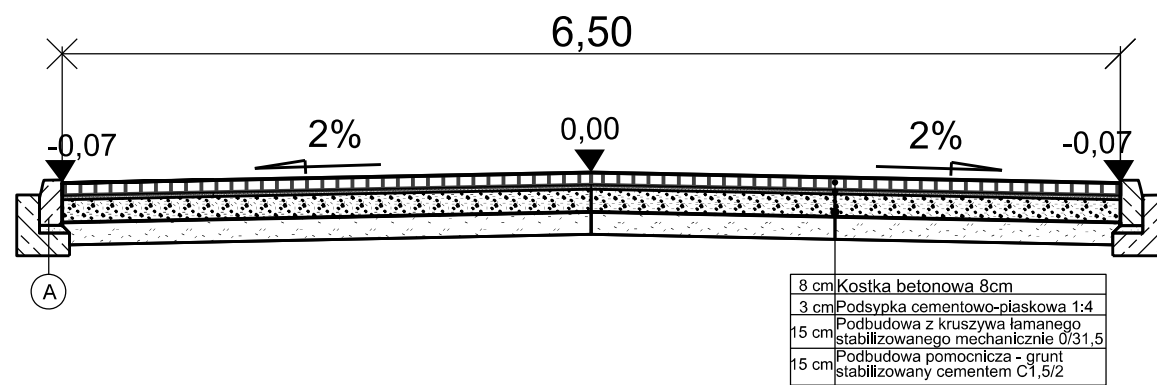
Przekrój chodnika B-B



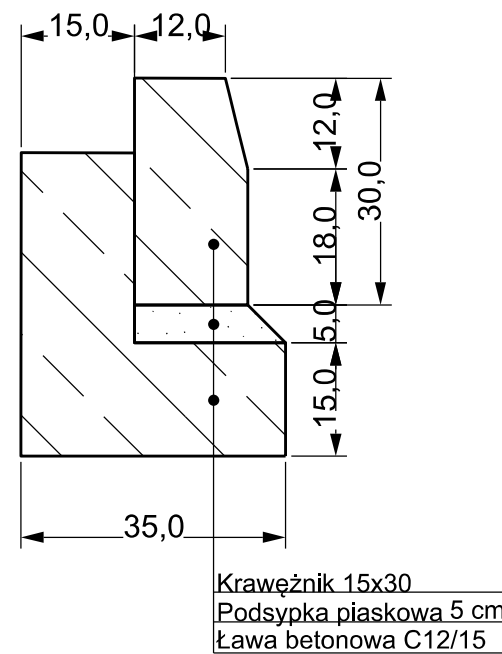
SZCZEGÓŁ B 1:10



Przekrój wjazdu na plac C-C



SZCZEGÓŁ A 1:10



Investor / Zamawiający: **Starostwo Powiatowe w Piasecznie**
ul. Chyliczkowska 14
05-500 Piaseczno

Wykonawca: **VEGMAR JAKUB KRAWCZYK**
ul. Konarskiego 12A
05-500 Piaseczno
tel./fax (+48) 435 68 24/ 435 68 25,
tel. kom. (+48) 602 139 935

Nazwa opracowania: **Dokumentacja projektowa niezbędna do realizacji utwardzenia placu szkolnego, przy zgięciu ulicy Budowlanych i Fryderyka Chopina, w miejscowości Góra Kalwaria.**

Funkcja, imię, nazwisko / nr upr. bud.: _____ Podpis: _____

Projektant: **mgr inż. Jakub Krawczyk**
upr. do projektowania bez ograniczeń w specjalności drogowej nr MAZ/0353/POOD/08

Sprawdzający: **mgr inż. Wioletta Rusek**
upr. do projektowania bez ograniczeń w specjalności drogowej nr MAZ/0356/POOD/08

Opracowujący: **Karol Piastowicz**

Faza opracowania: **Projekt Budowlany** Data: **07.2015**

Tytuł rysunku: **Przekrój Normalny**

Skala: **1:50** Nr projektu: **100-125** Nr rysunku: **PN-01** Nr arkusza: **1**