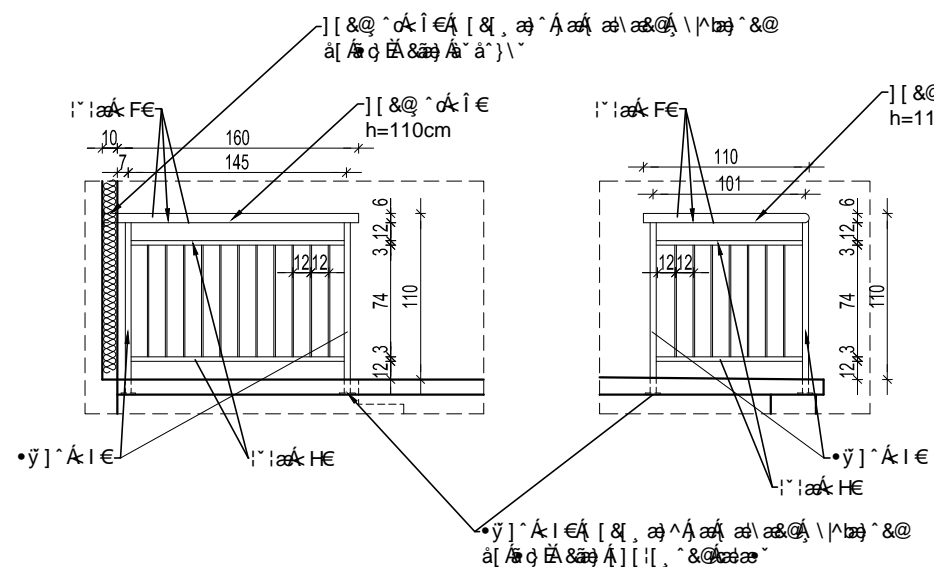
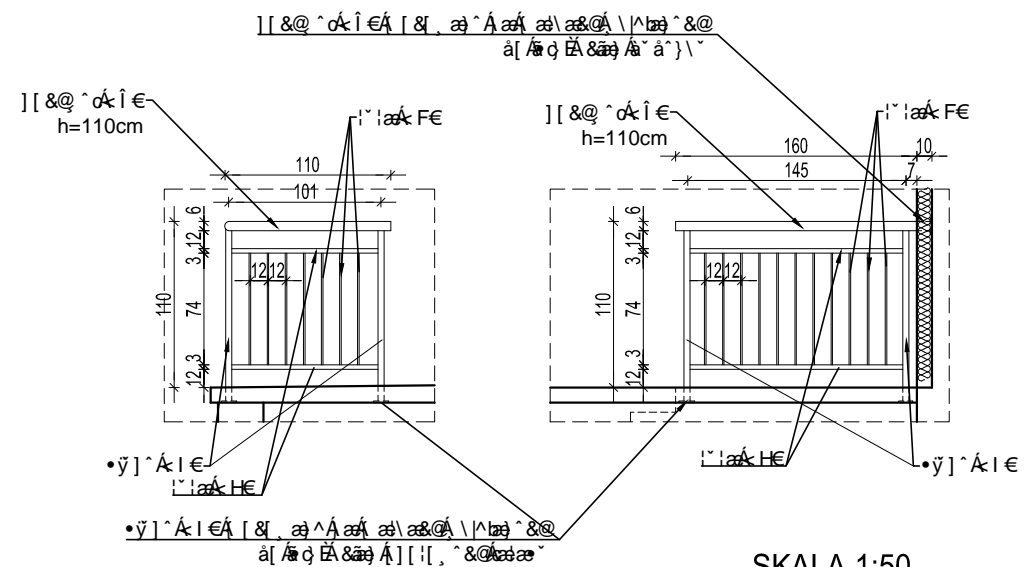


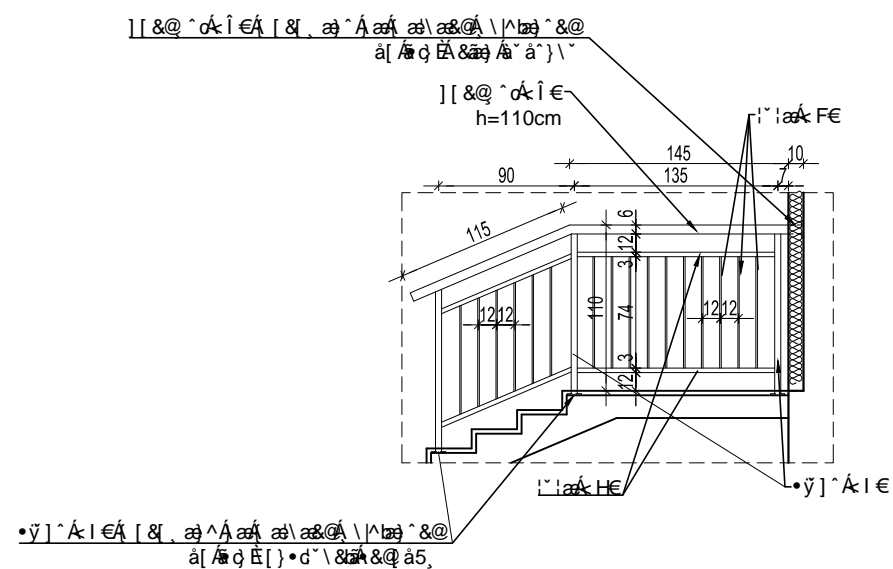
SKALA 1:50
BALUSTRADA TARASU
OD ELEWACJI POŁUDNIOWEJ
szt.1



SKALA 1:50
BALUSTRADY TARASU
OD ELEWACJI ZACHODNIEJ
szt.1



SKALA 1:50
BALUSTRADY TARASU
OD ELEWACJI WSCHODNIEJ
szt.1



SKALA 1:50
BALUSTRADY SCHODÓW ZEWN.
OD ELEWACJI PÓŁNOCNEJ
szt.2

UWAGA:
BALUSTRADY MALOWANE
NA KOLOR GRAFITOWY

Jednostka projektowa: PRACOWNIA PROJEKTOWA - VGR Violetta Piękoś-Kwiecińska ul.Tytoniowa 24/38 04-228 Warszawa 04-228 Warszawa, ul.Tytoniowa 24/38 tel.608 379 421		
Inwestor: Powiat Piaseczyński Starostwo Powiatowe w Piasecznie 05-500 Piaseczno ul.Chyliczkowska 14		
Temat: TERMOMODERNIZACJA BUDYNKU INTERNATU ZS RCKU		
Adres: ZESPÓŁ SZKÓŁ - ROLNICZE CENTRUM KSZTAŁCENIA USTAWICZNEGO ul.Chyliczkowska 20A 05-500 Piaseczno		
Zespół projektowy: architektura: { *!A B&@Kj^caUá\ EŠ, a&a\ a;Á\!ÁÍ EIG c&@&@V[{ œ: Á ā } ā, •\ā konstrukcja: { *!A B&@Kj^caUá\ EŠ, a&a\ a;Á\!ÁÍ EIG		
branża: Architektura		
Stadium: Projekt budowlano-wykonawczy		
Nazwa rysunku: DETAL BALUSTRAD		
Data: 11.2015	Skala: 1:50	Nr rysunku: A-13