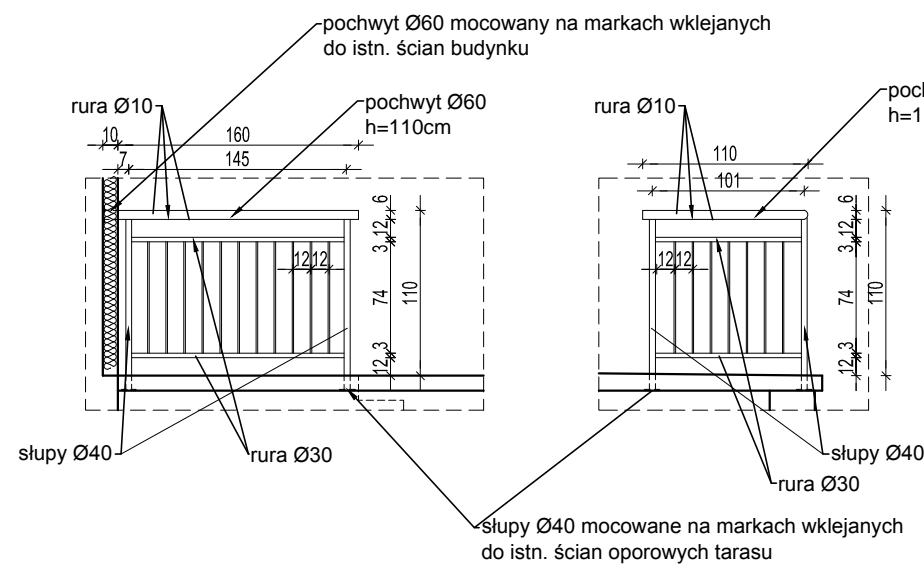
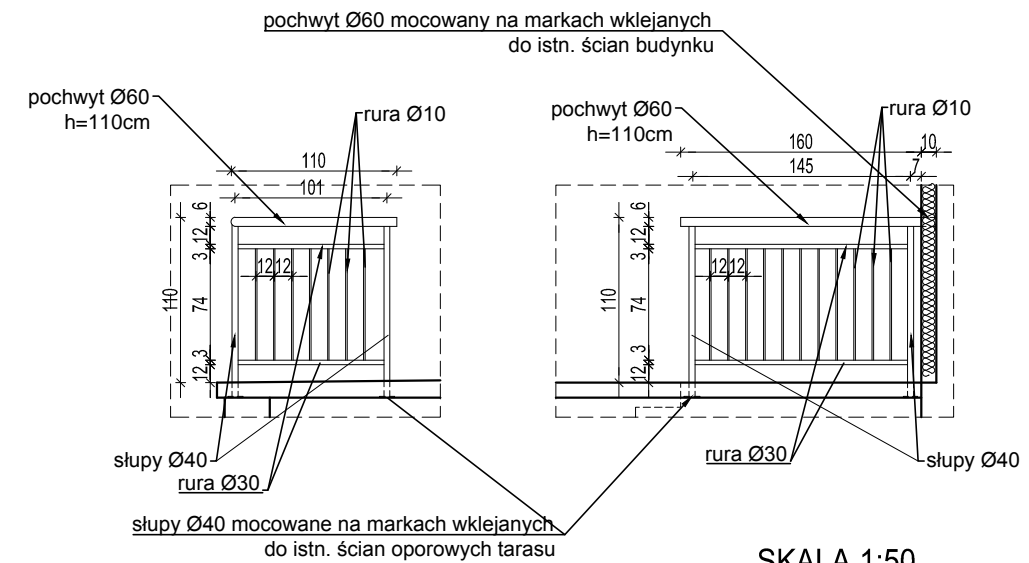


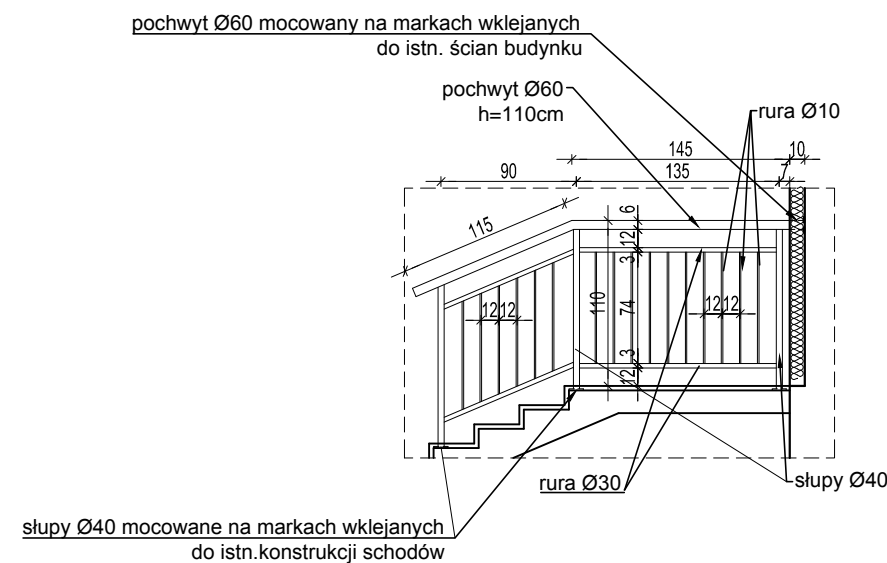
SKALA 1:50  
BALUSTRADA TARASU  
OD ELEWACJI POŁUDNIOWEJ  
szt.1



SKALA 1:50  
BALUSTRADY TARASU  
OD ELEWACJI ZACHODNIEJ  
szt.1



SKALA 1:50  
BALUSTRADY TARASU  
OD ELEWACJI WSCHODNIEJ  
szt.1



SKALA 1:50  
BALUSTRADY SCHODÓW ZEWN.  
OD ELEWACJI PÓŁNOCNEJ  
szt.2

UWAGA:  
BALUSTRADY MALOWANE  
NA KOLOR GRAFITOWY

Jednostka projektowa: PRACOWNIA PROJEKTOWA - VGR Violetta Piękoś-Kwiecińska ul.Tytoniowa 24/38 04-228 Warszawa 04-228 Warszawa, ul.Tytoniowa 24/38 tel.608 379 421		
Inwestor: Powiat Piaseczyński Starostwo Powiatowe w Piasecznie 05-500 Piaseczno ul.Chyliczkowska 14		
Temat: TERMOMODERNIZACJA BUDYNKU INTERNATU ZS RCKU		
Adres: ZESPÓŁ SZKÓŁ - ROLNICZE CENTRUM KSZTAŁCENIA USTAWICZNEGO ul.Chyliczkowska 20A 05-500 Piaseczno		
Zespół projektowy: architektura: mgr inż. arch. Violetta Piękoś-Kwiecińska nr upr 356/92 tech.arch. Tomasz Wiśniewski konstrukcja: mgr inż. Adam Lubczyński nr upr 911/60		
branża: Architektura		
Stadium: Projekt budowlano-wykonawczy		
Nazwa rysunku: DETAL BALUSTRAD		
Data: 11.2015	Skala: 1:50	Nr rysunku: A-13