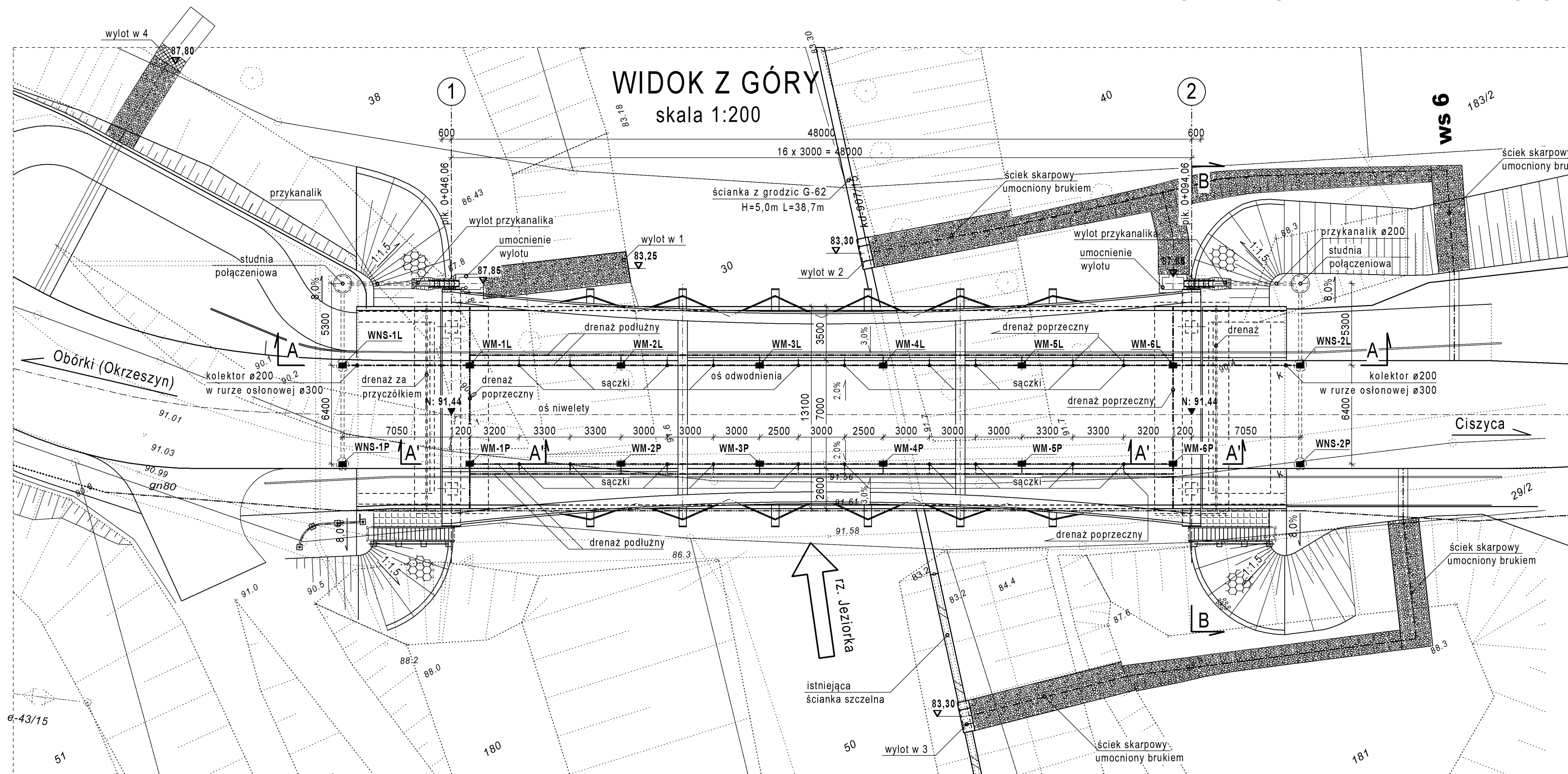
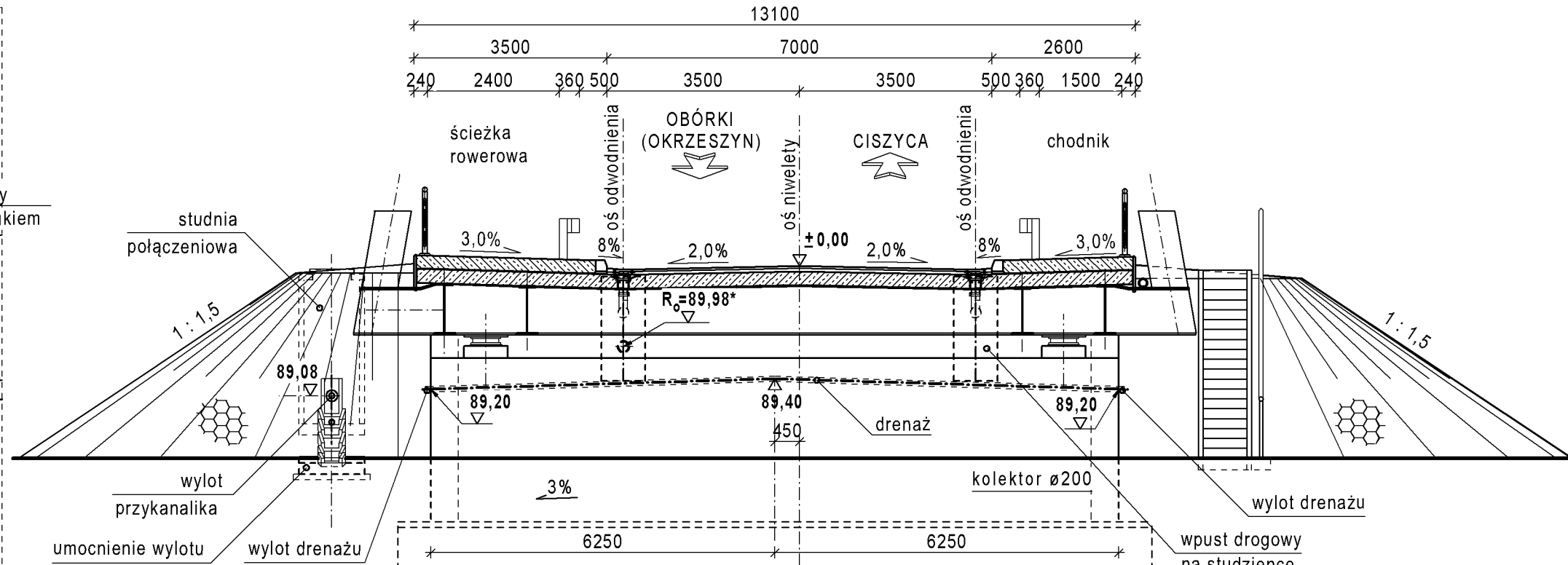


ODWODNIENIE MOSTU



PRZEKRÓJ POPRZECZNY B-B

skala 1:100



ZESTAWIENIE PODSTAWOWYCH MATERIAŁÓW:

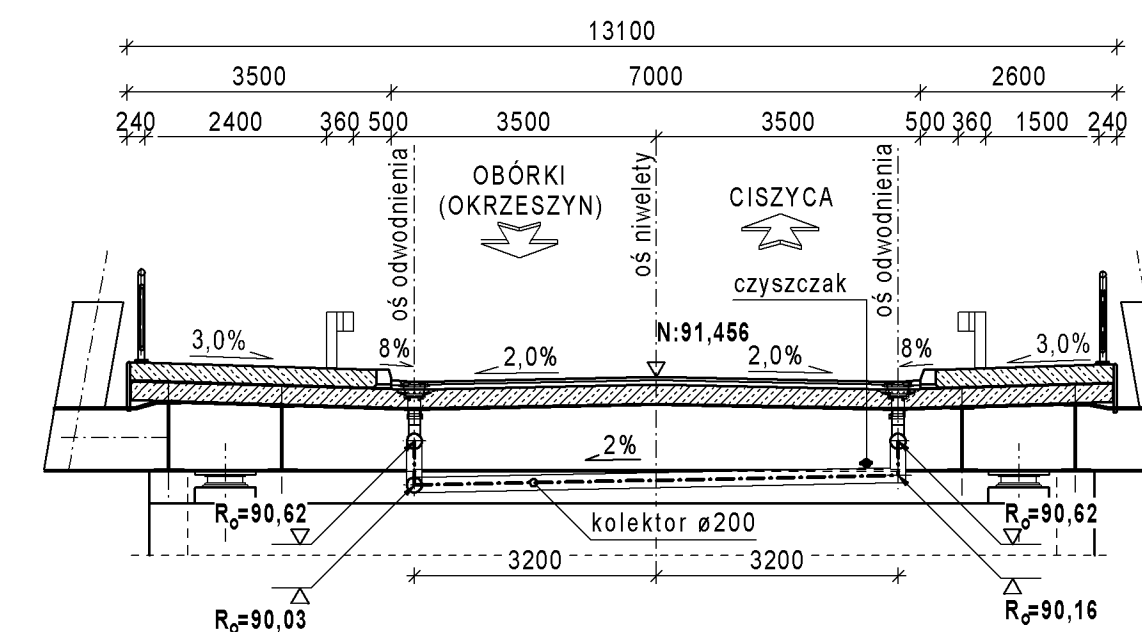
1. Wpusty mostowe ø150mm (z możliwością regulacji wysokości)	12szt.
2. Rury odprowadzające ø150mm	8,5m
3. Kolektory zbiorcze ø200mm	91,8m
4. Czyszczały ø200mm	14szt.
5. Łączniki elastyczne ø200mm	20szt.
6. Sączki pionowe	10,4m
7. Rura przedłużenia wylotu sączka	183,0m
8. Drenaż podłużny	43,0m
9. Drenaż za przyczółkiem	25,4m
10. Rury osłonowe ø300mm	12,5m
11. Przykanaliki ø200mm	15,8m

UWAGI:

- Na rysunku przyjęto następujące oznaczenia:
Rs - teoretyczna rzędna nawierzchni jezdni w osi ścieku.
Rk - rzędna wierzchu kratki sciekowej
Ro - rzędna osi kolektora zbiorczego
- Rury odprowadzające, kolektory zbiorcze podwiesić do konstrukcji mostu za pomocą obejm i uchwyty wykonanych indywidualnie lub przy zastosowaniu rozwiązań systemowych
- Rzędne w nawiasach odnoszą się do podpory nr 1.
- Odwodnienie drogi według projektu drogowego
- Rurki odprowadzające sączków należy odgiąć o 300mm tak aby woda nie kapiała na konstrukcję kolektora
- Rury osłonowe do przeprowadzenia kolektora przez ściankę zapleczną przyczółka pokazano na rysunkach gabarytowych podpór.
- Na przekroju B-B rzędna z (*) odnosi się do otworu w ściance zapleczeń.
- Przekrój B'-B' pokazano w osi kolektora zbiorczego.

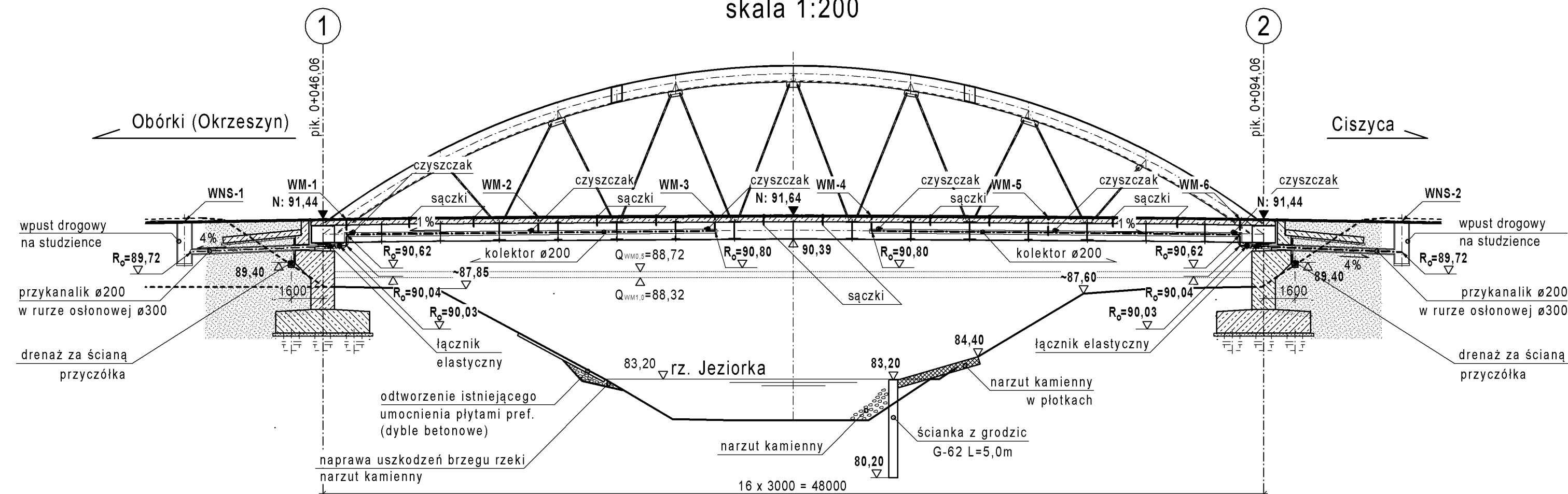
PRZEKRÓJ POPRZECZNY B'-B'

skala 1:100



PRZEKRÓJ PODŁUŻNY A-A

skala 1:200

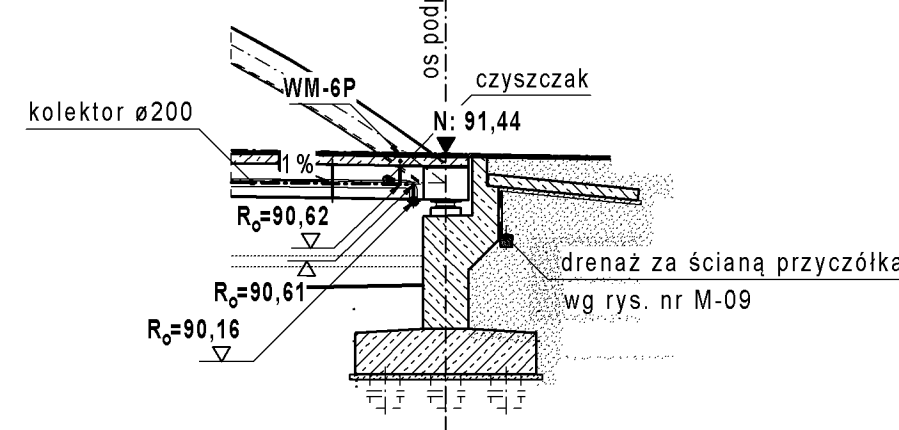


RZĘDNE WPUSTÓW

Wpust	km	N	Rs	Rk
WNS-1	0+039,01	91,297	91,233	91,223
WM-1	0+047,26	91,456	91,392	91,382
WM-2	0+057,06	91,581	91,517	91,507
WM-3	0+066,06	91,636	91,572	91,562
WM-4	0+074,06	91,636	91,572	91,562
WM-5	0+083,06	91,581	91,517	91,507
WM-6	0+092,86	91,456	91,392	91,382
WNS-2	0+101,11	91,297	91,233	91,223

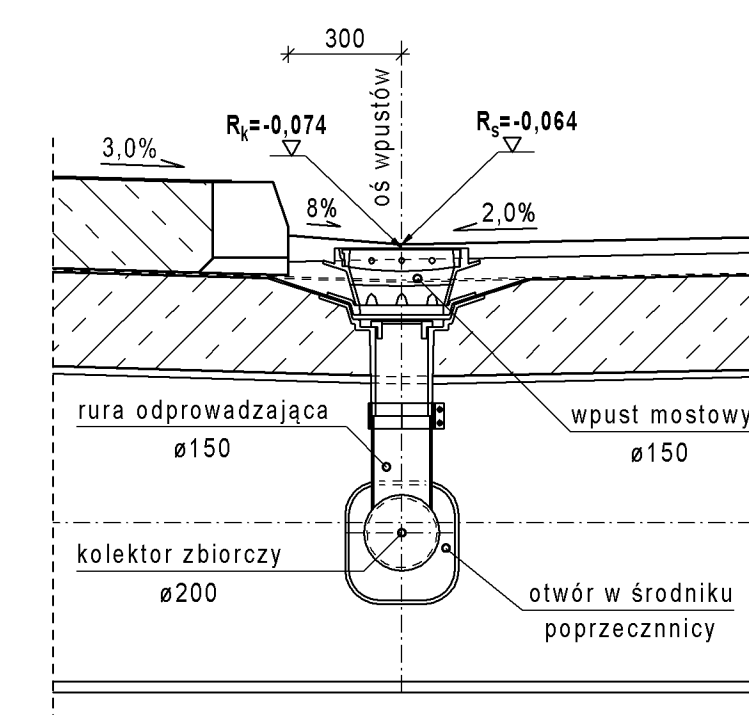
A'-A'

skala 1:200



WM-1L ÷ WM-6L

skala 1:20



UWAGA:

Osadzenie sączka pionowego pokazano na rys. nr M-09.

Lp.	Typ modyfikacji	Data	Podpis	
ZAMAWIAJĄCY		 ZARZĄD POWIATU PIASECZYŃSKIEGO ul. Chylićkowska 14 05-500 Piaseczno tel. (22) 757 20 512		
BIURO PROJEKTÓW		 POMOST Warszawa Sp. z o.o. ul. Marynarska 14 02-674 Warszawa tel. fax. (22) 843 78 01 e-mail: bp@pomost.com.pl		
PODWYKONAWCA		 Biuro Projektowo - Consultingowe EUROSTRADA Sp. z o.o. ul. Przyjacielska 2C, Chylce 05-510 Konstancin - Jeziorna, tel. (22) 844-87-82		
FUNKCJA	IMIĘ I NAZWISKO	BRANŻA	NR UPRAWNIEN	PODPIS
Główny Projektant	mgr inż. Krzysztof Grej	mosty	Wa 2760	
Projektant	mgr inż. Mirosław Wyrzykowski	mosty	Wa 69291	
Opracował	mgr inż. Radosław Reclko	mosty	MAZ.0197/POOM/11	
Sprawdził	mgr inż. Jerzy Bąk	mosty	Wa 3860	
INWESTYCJA				
ROZBUDOWA DROGI WRAZ Z BUDOWĄ MOSTU PRZEZ RZĘKĘ JEZIOROKĘ W MIEJSCOWOŚCI OBÓRKI (GMINA KONSTANCIN-JEZIORNA) W CIĄGU DROGI POWIATOWEJ NR 2801-W				
Obiekt	Nazwa rysunku ODWODNIENIE MOSTU			
Nr projektu	Skala	Data		
Ob/07/2014	1 : 100, 1 : 200	02.2016		
OZNACZENIE RYSUNKU				
Branża	Stadium	Nr rysunku	Nr rew.	
M	PW	M-08	00	