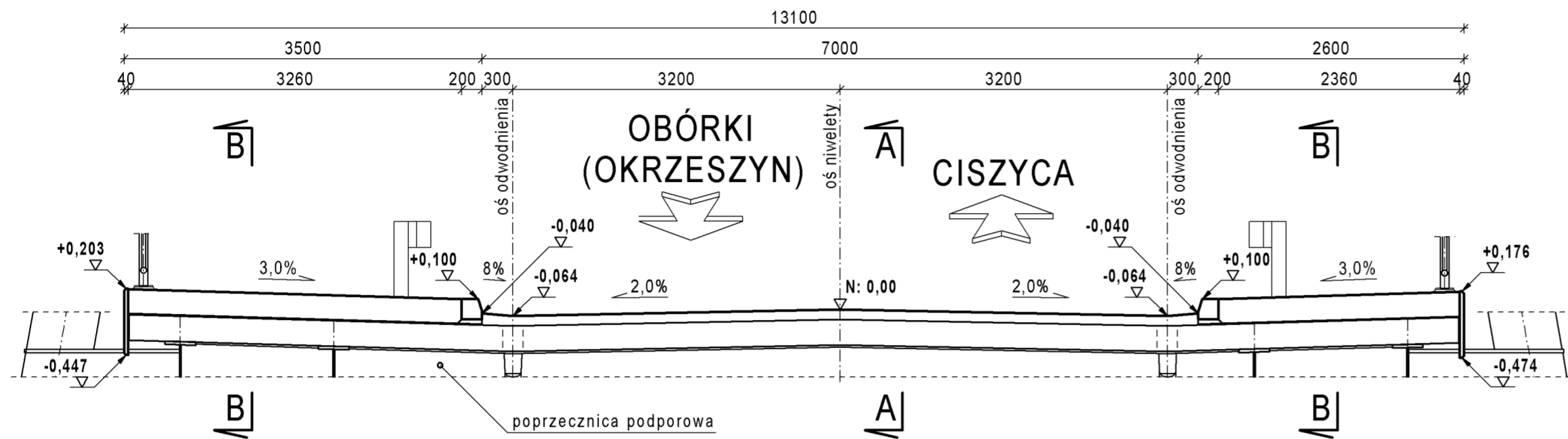
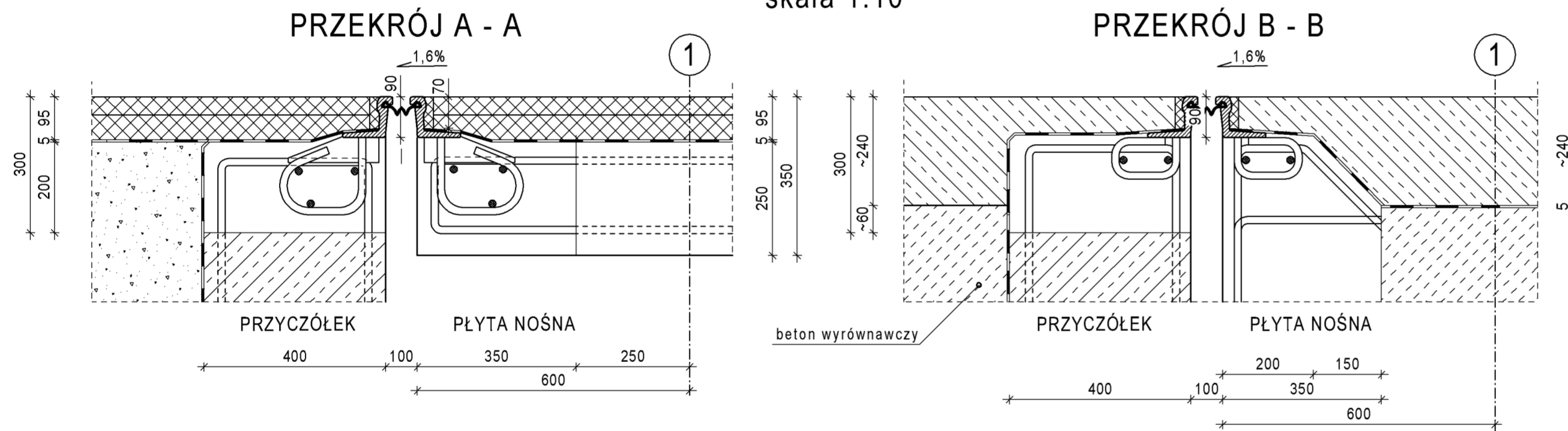


RYSUNEK ZAŁOŻENIOWY DYLATACJI

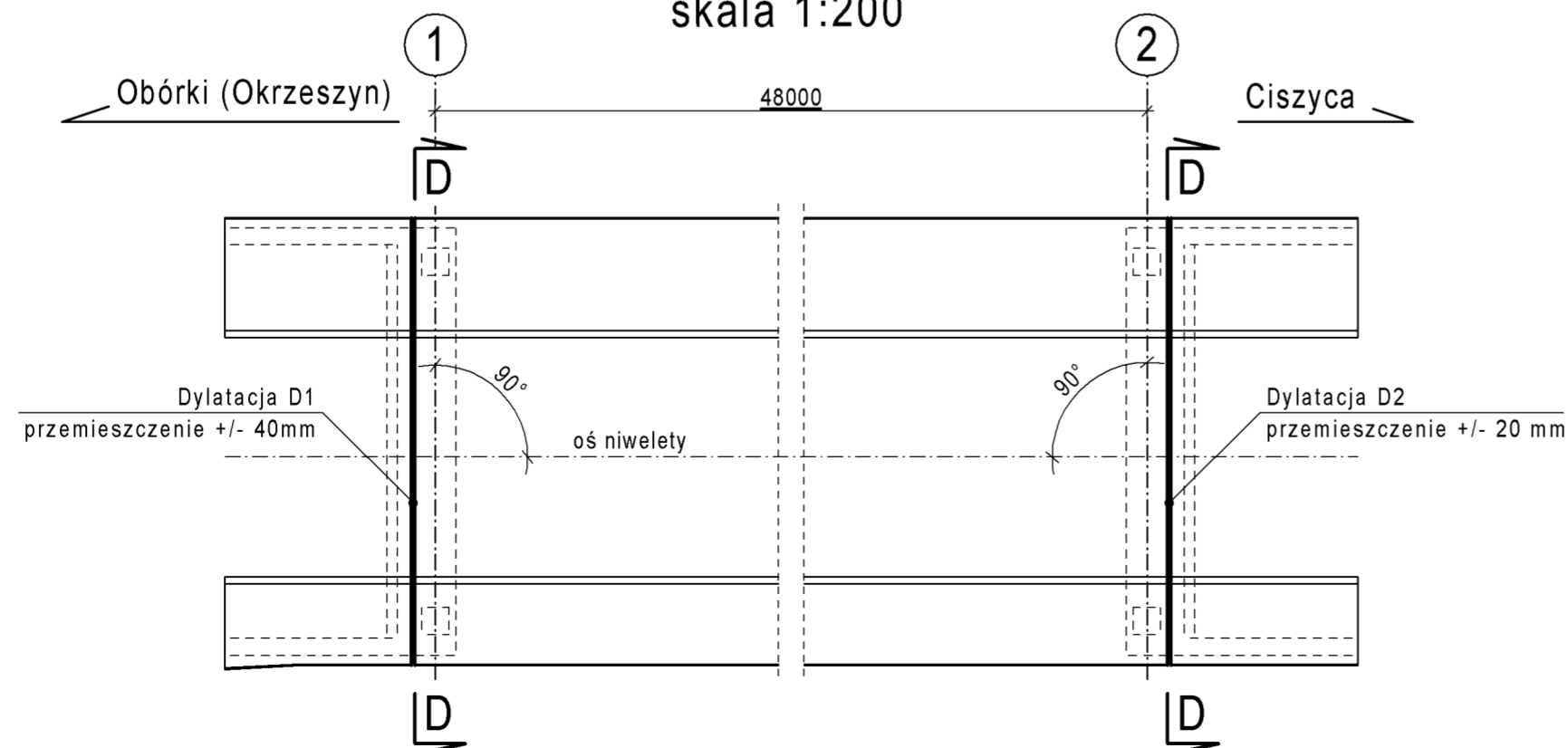
PRZEKRÓJ D-D W OSI DYLATACJI skala 1:50



PRZEKROJE POPRZECZNE DYLATACJI skala 1:10

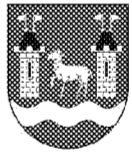



ROZMIESZCZENIE DYLATACJI skala 1:200



UWAGI:

- Wybrany typ dylatacji wymaga sprawdzenia możliwości jego prawidłowego zamontowania.
- Dylatacje D1 i D2 wykonać w odbiciu lustrzanym.

| Lp. | Typ modyfikacji | Data | Podpis | |
|--|--------------------------------------|---|-------------------|--------|
| ZAMAWIAJĄCY | |  ZARZĄD POWIATU PIASEZYŃSKIEGO ul. Chylińska 14 05-500 Piaseczno tel. (22) 757 20 512 | | |
| BIURO PROJEKTÓW | |  POMOST Warszawa Sp. z o.o. ul. Marynarska 14 02-674 Warszawa tel. fax. (22) 643 78 01 e-mail: bp@pomost.com.pl | | |
| PODWYKONAWCA | |  EUROSTRADA Sp. z o.o. ul. Przyjacielska 2C, Chylice 05-510 Konstancin - Jeziorna, tel. (22) 644-87-62 | | |
| FUNKCJA | IMIĘ I NAZWISKO | BRANŻA | NR UPRAWNIEN | PODPIS |
| Główny Projektant | mgr inż. Krzysztof Grej | mosty | Wa 27/90 | |
| Projektant | mgr inż. Mirosław Wyrzykowski | mosty | Wa 692/91 | |
| | mgr inż. Radosław Reczko | mosty | MAZ /0197/POOM/11 | |
| Opracował | | | | |
| Sprawdził | mgr inż. Jerzy Bąk | mosty | Wa 38/90 | |
| INWESTYCJA | | | | |
| ROZBUDOWA DROGI WRAZ Z BUDOWĄ MOSTU PRZEZ RZEKĘ JEZIORKĘ W MIEJSCOWOŚCI OBÓRKI (GMINA KONSTANCIN-JEZIORNA) W CIĄGU DROGI POWIATOWEJ NR 2801W | | | | |
| Obiekt | Nazwa rysunku | | | |
| MOST | RYSUNEK ZAŁOŻENIOWY DYLATACJI | | | |
| Nr projektu | Skala | Data | | |
| Ob/07/2014 | 1 : 200, 1 : 50 | 02.2016 | | |
| OZNACZENIE RYSUNKU | | | | |
| Branża | Stadium | Nr rysunku | Nr rew. | |
| M | PW | M-24 | 00 | |