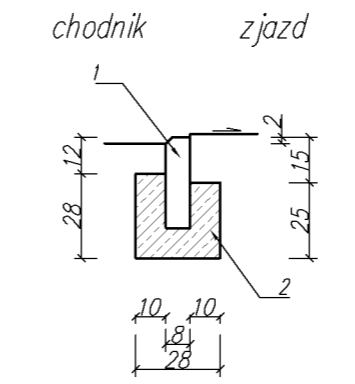


KONSTRUKCJA ZJAZDU
 Nawierzchnia z kostki betonowej, koloru granitowego 8 cm.
 podsypka cementowo-piaskowa 1:4 3 cm.
 warstwa podbudowy zasadniczej z kruszywa o uziarnieniu 0/31,5mm, stabilizowanego mechanicznie 20 cm.
RAZEM 31 cm.
 Istniejące podłoże doprowadzić do $E_v > 45$ MPa

KONSTRUKCJA ZJAZDU
 Nawierzchnia z kostki betonowej, koloru granitowego 8 cm.
 podsypka cementowo-piaskowa 1:4 3 cm.
 warstwa podbudowy zasadniczej z kruszywa o uziarnieniu 0/31,5mm, stabilizowanego mechanicznie 20 cm.
RAZEM 31 cm.
 Istniejące podłoże doprowadzić do $E_v > 45$ MPa

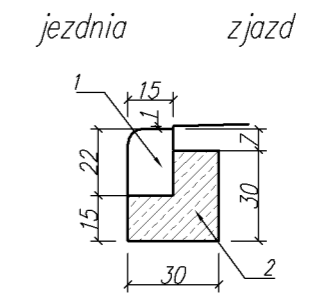
SZCZEGÓŁ "G" – skala 1:25

- MATERIAŁ NA 1 mb OBRZEŻA BETONOWEGO WIBROPRASOWANEGO
- Obrzeże betonowe 8x30x100 – 1 szt.
 - Ława betonowa z betonu C16/20 – 0,061m³



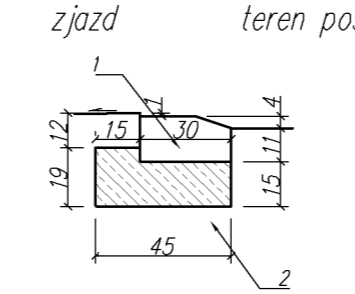
SZCZEGÓŁ "H" – skala 1:25

- MATERIAŁ NA 1 mb KRAWĘŻNIKA BETONOWEGO NAJAZDOWEGO, WIBROPRASOWANEGO
- Krawężnik betonowy najazdowy 15x22x100 – 1 szt.
 - Ława betonowa z betonu C16/20 – 0,067m³



SZCZEGÓŁ "I" – skala 1:25

- MATERIAŁ NA 1 mb KRAWĘŻNIKA BETONOWEGO WIBROPRASOWANEGO
- Krawężnik betonowy 15x30x100 – 1 szt.
 - Ława betonowa z betonu C16/20 – 0,073m³



FUNKCJA:	NAZWIŚKO IMIE:	NR UPRAWNIENI:	PODPIS:
Projektant:	mgr inż. Radosław Mencfel	SLK/4372/POOD/12	
Opracował:	-----	-----	-----
Opracował:	mgr inż. Robert Gräupner	-----	-----
Opracował:	-----	-----	-----
Sprawił:	-----	-----	-----

INWESTOR:
 STAROSTWO POWIATOWE W PIASECZNI
 UL. CHYLICZKOWSKIEGO 14
 05-500 PIASECZNO

Biuro projektowe:
Drog-Men p.u.h
 41-700 RUDA ŚLĄSKA
 ul.Szyb Walenty 32

Adres obiektu:	Miejscowość: KONSTANCYN-JEZIORNA	Powiat: PIASECZYŃSKI	Województwo: MAZOWIECKIE
Temat opracowania: ROZBUDOWA I PRZEBUDOWA DRUGI NR 2863W tj. ul. MIRKOWSKIEJ W KONSTANCYNIE- JEZIORNE NA ODCINKU OD ul. WARSZAWSKIEJ DO ul. WOJSKA POLSKIEGO			
Nazwa rysunku: SZCZEGÓŁ ZJAZDU INDYWIDUALNEGO			Branża: DROGOWA
Stadium: PBW	Data rys.: 25.08.2016	Nr projektu: Nr 0096/2016	Data zakończenia: 30.11.2016
Skala: 1:50		Nr rys.: 5.1	