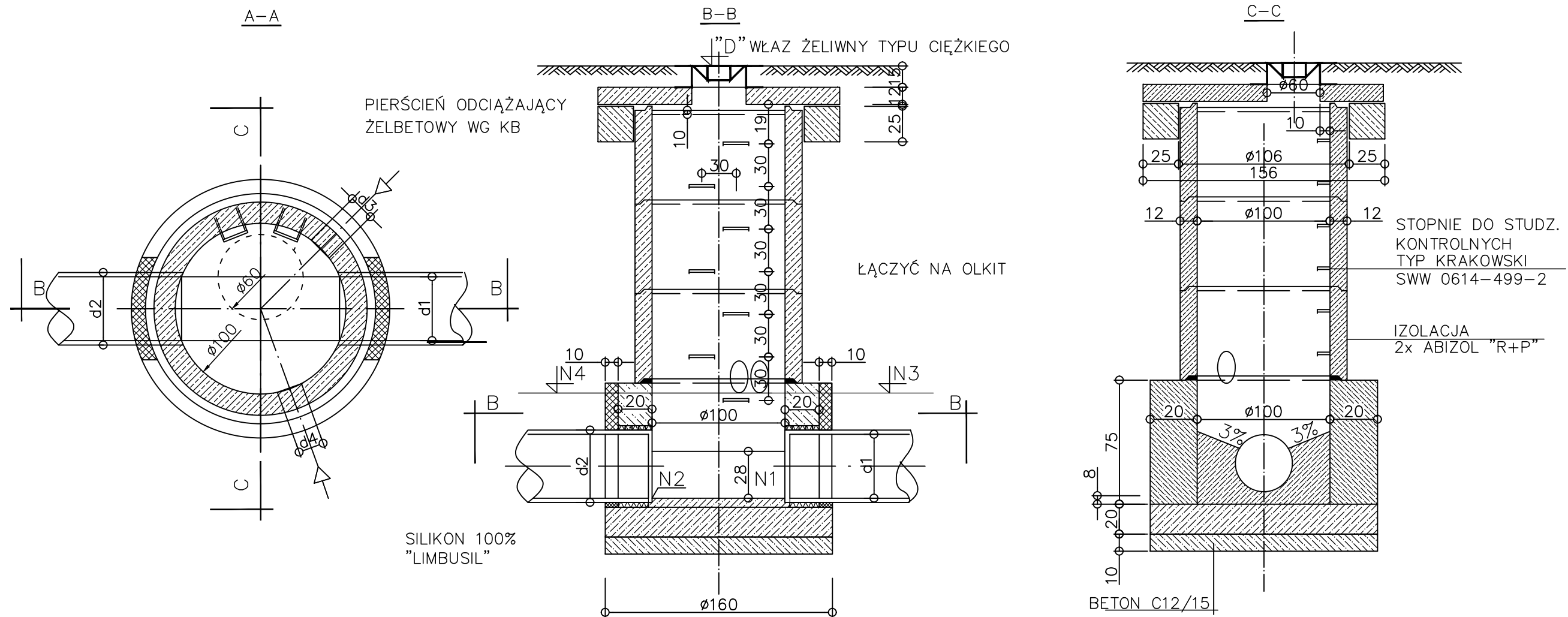


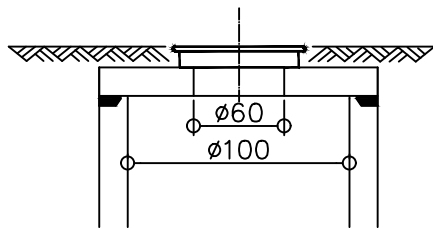
STUDZIENKA KANALIZACYJNA  
SKALA 1:20



SILIKON 100%  
"LIMBUSIL"

UWAGI

1. STOSOWAC KRĘGI ŻELBETOWE  $\phi 1000$
2. PŁYTA POKRYWOWA W PRZYPADKU STUDZIENKI ZLOKALIZOWANEJ W CHODNIKU SPOCZYWA BEZPOŚREDNIO NA KRĘGU NATOMIAST PRZY ZLOKALIZOWANIU STUDZIENKI W JEZDNI PŁYTA POKRYWOWA WRAZ Z WŁAZEM SPOCZYWA NA SPECJALNYM PIERŚCIENIU ODCIĄŻAJĄCYM TZW. TELESKOPOWE USTAWIENIE WŁAZU.
3. WYMIARY PODANO W cm.
4. STUDNIĘ WYKONAĆ W 30cm OBSYPCE Z PIASKU



FUNKCJA:	NAZWISKO IMIĘ:	NR UPRAWNIENI:	PODPIS:
Projektant:	mgr inż. Radosław Mencfel	SLK/4372/POOD/12	
Opracował:	-----	-----	-----
Opracował:	mgr inż. Robert Gräupner	-----	-----
Opracował:	-----	-----	-----
Sprawił:	-----	-----	-----
INWESTOR:		Biuro projektowe:	
STAROSTWO POWIATOWE W PIASECNIE UL. CHYLICZKOWSKIEGO 14 05-500 PIASECNÓ		<b>Drog-Men</b> p.u.h. 41-700 RUDA ŚLĄSKA ul. Szyb Walenty 32	
Adres obiektu:	Miejscowość:	Powiat:	Województwo:
KONSTANCIN-JEZIORNA	PIASECZYŃSKI	MAZOWIECKIE	
Temat opracowania: ROZBUDOWA I PRZEBUDOWA DROGI NR 2863W tj. ul. MIRKOWSKIEJ W KONSTANCINIE- JEZIORNE NA ODCINKU OD ul. WARSZAWSKIEJ DO ul. WOJSKA POLSKIEGO			
Nazwa rysunku: SZCZEGÓŁ STUDNI REWIZYJNEJ			Branża: DROGOWA
Stadium: PBW	Data rys.: 25.09.2016	Nr projektu: Nr 0096/2016	Data zakończenia: 30.11.2016
Skala: 1:20	Nr rys.: 7		