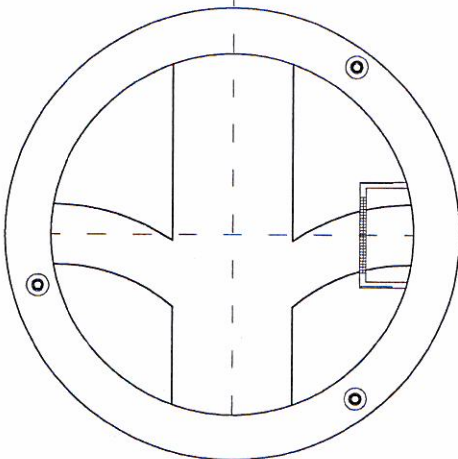
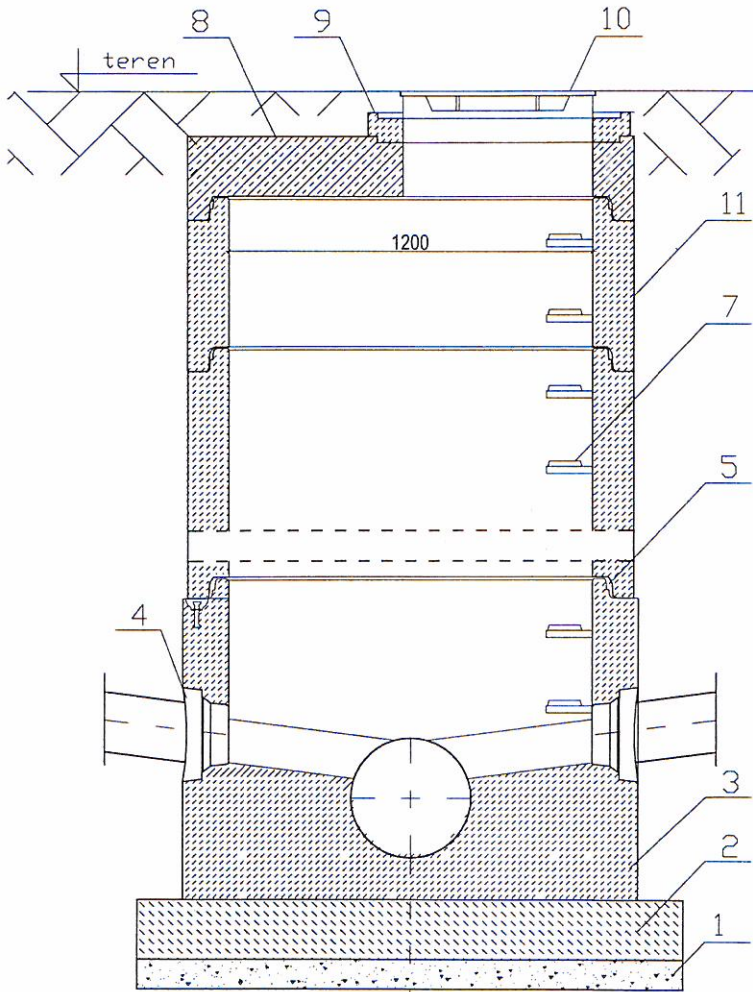


SCHEMAT STUDNI BETONOWEJ Ø 1200 mm

Wydział Architektura Budowlana
ul. Chyliwickowska 14
05-500 Piaseczno
tel. 22 756-61-13



1. Podsyпка piaskowa
2. Podbudowa z chudego betonu C 12/15
3. Dennica z kinetą monolityczną. Wykonana jako jednolity odlew z betonu samozagęszczalnego (SCC), dojrzewający w formie.
4. Przejścia szczelne systemowe w postaci uszczelki zintegrowanej, uszczelki wklejanej w gniazdo w ścianie dennicy lub gniazda na rurę z uszczelką na bosym końcu.
5. Połączenie elementów studni przy pomocy uszczelki gumowej i pasty poślizgowej
6. Kręgi betonowe wibroprasowane.
7. Szerokie (podwójne) szczeble złączowe w kolorze żółtym, montowane w zakładzie prefabrykacji. Układ stopni drabinkowy, w rozstawie pionowym 250mm. Konstrukcję stopnia stanowi rdzeń stalowy w otulinie tworzywowej, wg PN-EN13101:2004.
8. Pokrywa typu DIN wykonana z betonu SCC.
9. Pierścienie regulacyjne betonowe lub tworzywowe.
10. Właz żeliwny D400
11. Izolacja elementów betonowych abizolem 2xR plus 2xP.

Elementy betonowe wykonane w oparciu o normę PN-EN 1917:2002.
Klasa betonu C40/50, wodoszczelność W8, mrozoodporność F150, nasiąkliwość do 5%.

BPI Zygmunt Lisowski 22-100 Chełm ul. Browarna 4a			
Inwestor : Gmina Konstancin-Jeziorna 05-520 Konstancin-Jeziorna ul. Warszawska 32			
Obiekt : Budowa sieci kanalizacji sanitarnej z przepompownią ścieków i instalacją zalicznikową nn w ul. Mirkowskiej w m. Konstancin - Jeziorna			
Rysunek : Schemat studni betonowej Ø 1200 mm			
Funkcja: Specjalność:	Imię i nazwisko	Nr uprawnień	Podpis
Projektant: Sanitarna:	mgr inż. Zygmunt Lisowski	LUB/0181/POOS/11	
Sprawdzający: Sanitarna:	inż. Halina Banach	979/CH/92	
Skala		Data	Nr rys.
1:25		02.2017	7