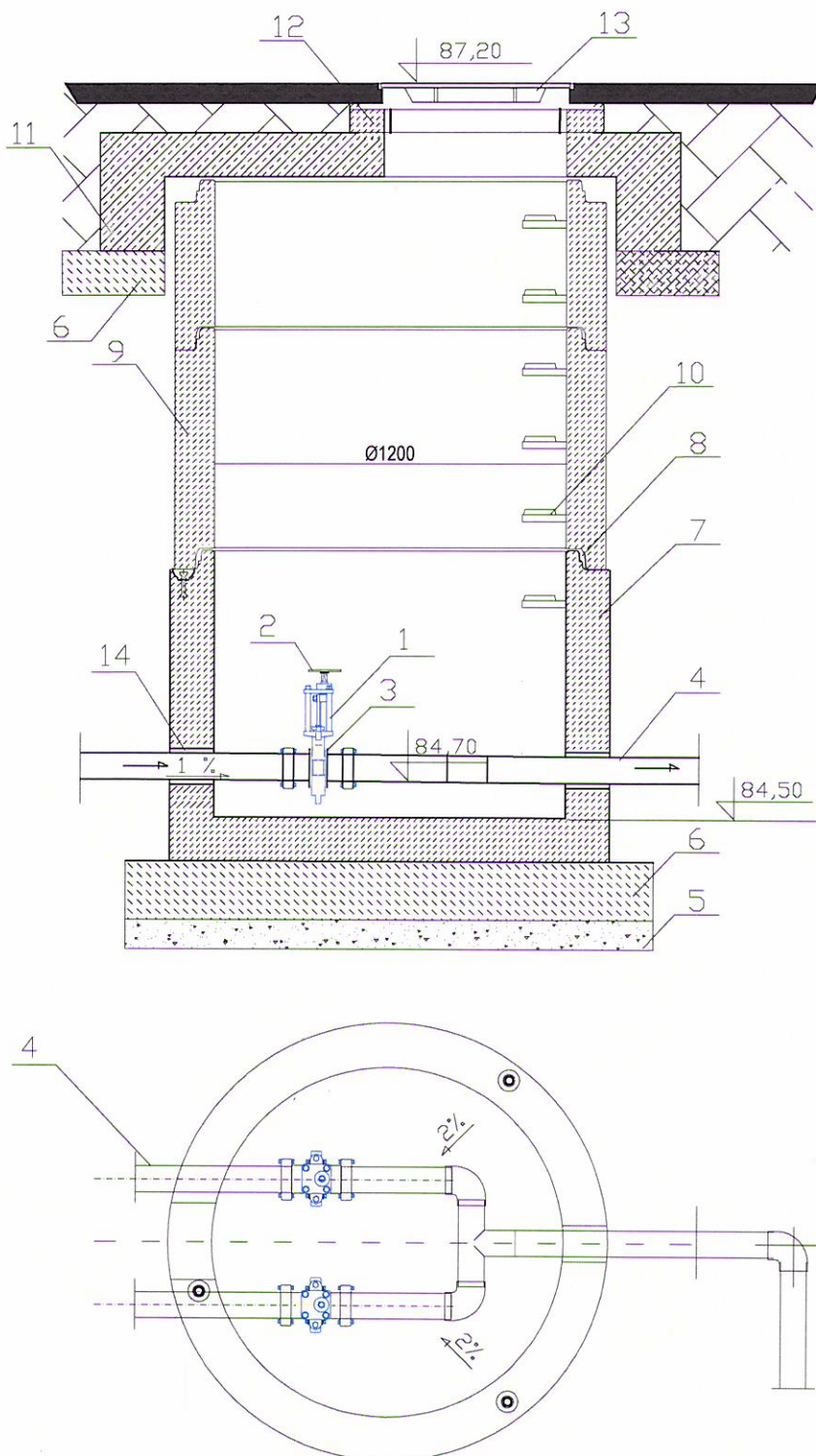


SCHEMAT KOMORY ZASUW

STAROSTWO POWIATOWE w PIASECZNY
Wydział Architektoniczno-Budowlany
ul. Chyliczkowska 14
05-500 Piaseczno
tel. 22 756-61-63



1. Zasuwa nożowa Dn 100 mm
2. Pokrętko do zasuw nożowej
3. Łącznik rurowo-kołnierzowy Ø 100 mm
4. Rurociąg PCV Ø 300 mm
5. Podsyпка piaskowa
6. Podbudowa z chudego betonu C12/15
7. Dennica monolityczna. Wykonana z betonu samozagęszczalnego (SCC), dojrzewająca w formie.
8. Połączenie elementów studni przy pomocy uszczelki gumowej i pasty poślizgowej.
9. Kręgi betonowe wibroprasowane Ø 1200 mm
10. Szerokie (podwójne) szczeble żłazowe w kolorze żółtym, montowane w zakładzie prefabrykacji. Układ stopni drabinkowy, w rozstawie pionowym 250mm.
11. Pierścień odciążający z betonu SCC.
12. Pierścienie regulacyjne betonowe lub tworzywowe.
13. Właz żeliwny D400
14. Przejście szczelne

**Elementy betonowe wykonane w oparciu o normę PN-EN 1917:2002.
Klasa betonu C40/50, wodoszczelność W8, mrozoodporność F150, nasiąkliwość do 5%.**

| | | | |
|--|---|-----------------|------------------|
| BPI Zygmun Lisowski 22-100 Chelm ul. Browarna 4a | | Skala | |
| Inwestor : Gmina Konstancin-Jeziorna 05-520 Konstancin-Jeziorna ul. Warszawska 32 | | Imię i nazwisko | 1:25 |
| Objekt : Budowa sieci kanalizacji sanitarnej z przepompownią ścieków i instalacją zalicznikową nn w ul. Mirkowskiej w m. Konstancin - Jeziorna | | Nr uprawnień | Nr rys. 8 |
| Rysunek : Schemat komory zasuw | | Podpis | Data |
| Funkcja: Specjalność: | mgr inż. Zygmun Lisowski specjalność: sieci instalacje sanitarne | | 02.2017 |
| Projektant: Sanitarna: | inż. Halina Banach specjalność: sieci instalacje sanitarne | 979/CH/92 | 02.2017 |
| Sprawdzający: Sanitarna: | | | |