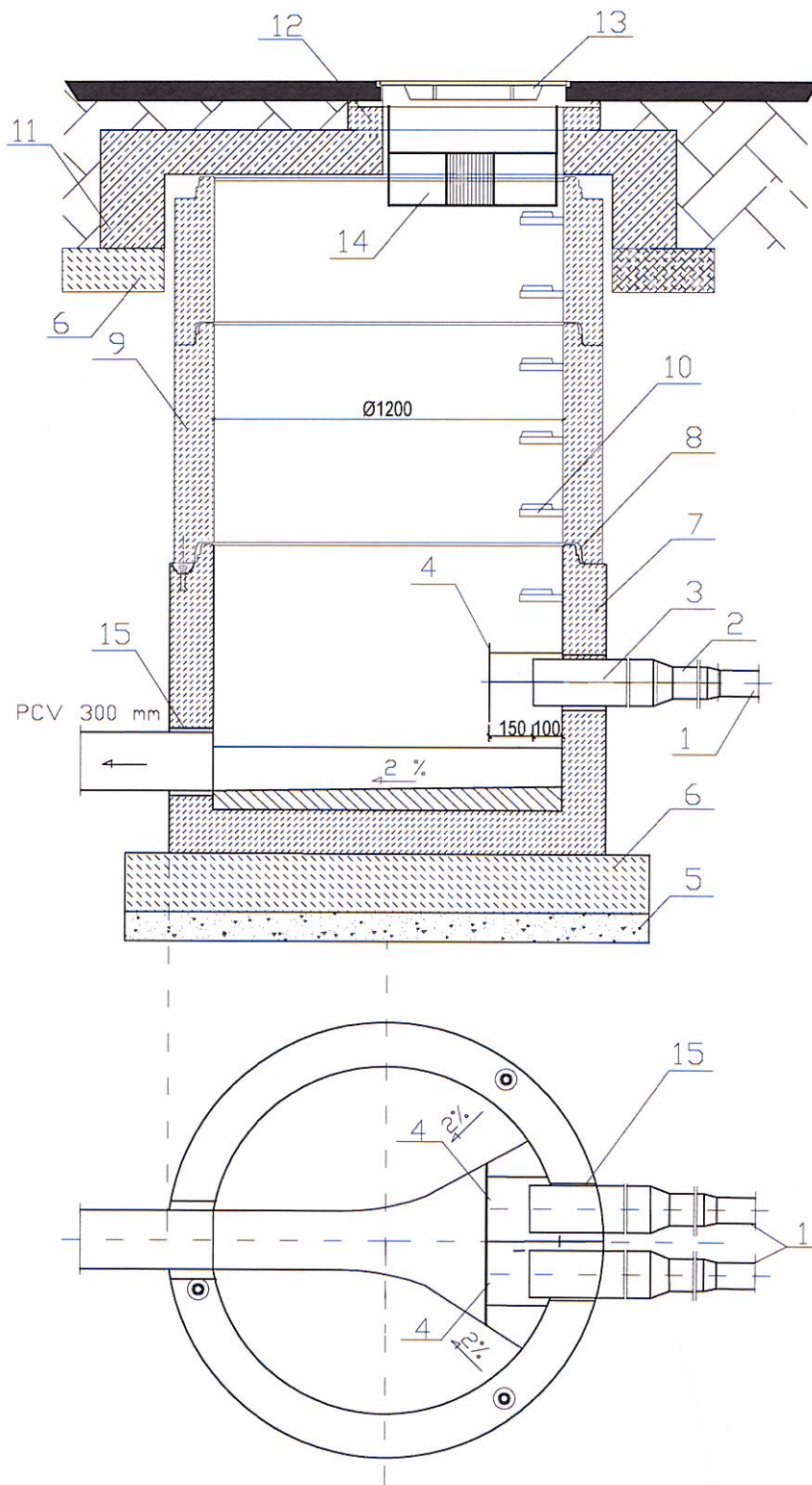


SCHEMAT STUDNI ROZPRĘŻNEJ

STAROSTWO POWIATOWE W PIASECZNO
Wydział Architektoniczno-Budowlany
ul. Chyliczkowska 14
05-500 Piaseczno
tel. 22 756-61-63

1. Rurociąg tłoczny PE 110 x 6,6 mm
2. Element rozprężny rura PE 110 x 6,6 mm L=1,0 m
3. Element rozprężny rura PE 160 x 9,4 mm L=1,0 m
4. Deflektor z blachy nierdzewnej gr. 2 mm
5. Podsyпка piaskowa
6. Podbudowa z chudego betonu C12/15
7. Dennica monolityczna. Wykonana z betonu samozagęszczalnego (SCC),dojrzejająca w formie.
8. Połączenie elementów studni przy pomocy uszczelki gumowej i pasty poślizgowej.
9. Kręgi betonowe wibroprasowane Ø 1200 mm
10. Szerokie (podwójne) szczeble żłazowe w kolorze żółtym, montowane w zakładzie prefabrykacji. Układ stopni drabinkowy, w rozstawie pionowym 250mm.
11. Pierścien odciążający z betonu SCC
12. Pierścienie regulacyjne betonowe lub tworzywowe.
13. Właz żelazny D400
14. Podwłazowy filtr przeciwodrowej
15. Przejście szczelne
16. Kolano PE 160 mm



Elementy betonowe wykonane w oparciu o normę PN-EN 1917:2002.
Klasa betonu C40/50, wodoszczelność W8, mrozoodporność F150, nasiąkliwość do 5%.

BPI Zygmunt Lisowski 22-100 Chełm ul. Browarna 4a		Skala	1:25
Inwestor : Gmina Konstancin-Jeziorna		Nr uprawnień	02.2017
05-520 Konstancin-Jeziorna ul. Warszawska 32		Podpis	02.2017
Objekt : Budowa sieci kanalizacji sanitarnej z przepompownią ścieków i instalacją zalicznikową nn w ul. Mirkowskiej w m. Konstancin - Jeziorna		Nr rys.	9
Rysunek : Schemat studni rozprężnej			
Funkcja: Specjalność:	Imię i nazwisko	Data	
Projektant: Sanitarna:	mgr inż. Zygmunt Lisowski specjalność: sieci instalacje sanitarne		
Sprawdzający: Sanitarna:	inż. Halina Banach specjalność: sieci instalacje sanitarne		