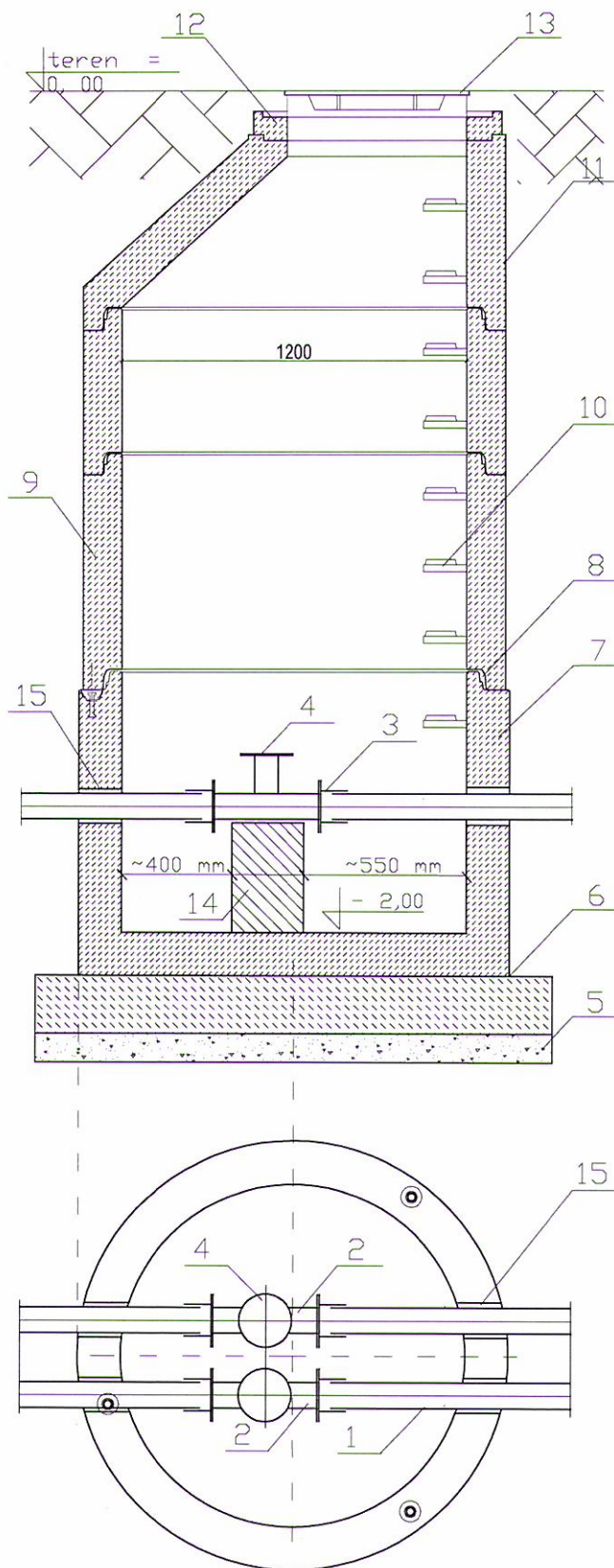


SCHEMAT STUDNI Z REWIZJĄ

STANOWSTWO PROJEKTYWNE W PIASECZNYE
Wydział Architektoniczno-Budowlany
ul. Chylickowska 14
05-500 Piaseczno
tel. 22 756-61-63



1. Rurociąg tłoczny PE 110 x 6,6 mm
2. Trójnik żeliwny kołnierzyowy Ø 100/100 mm
3. Łącznik rurowo-kołnierzyowy Ø 100 mm
4. Ślepy kołnierz Ø 100 mm
5. Podsyпка piaskowa
6. Podbudowa z chudego betonu C12 /15
7. Dennica monolityczna. Wykonana z betonu samozagęszczalnego (SCC), dojrzewająca w formie.
8. Połączenie elementów studni przy pomocy uszczelki gumowej i pasty poślizgowej.
9. Kręgi betonowe wibroprasowane Ø 1200 mm
10. Szerokie (podwójne) szczeble żłazowe w kolorze żółtym, montowane w zakładzie prefabrykacji. Układ stopni drabinkowy, w rozstawie pionowym 250mm. Konstrukcję stopnia stanowi rdzeń stalowy w otulinie tworzywowej, wg PN-EN13101:2004.
11. Zwężka betonowa.
12. Pierścienie regulacyjne betonowe lub tworzywowe.
13. Właz żeliwny D400
14. Podpora szer. ~25 cm z cegły klinkierowej h = ~40 cm
15. Przejście szczelne

Elementy betonowe wykonane w oparciu o normę PN-EN 1917:2002.
Klasa betonu C40/50, wodoszczelność W8, mrozoodporność F150, nasiąkliwość do 5%.

-48-

| | | | |
|--|---------------------------|------------------|---------|
| BPI Zygmunt Lisowski 22-100 Chełm ul. Browarna 4a | | | |
| Inwestor : Gmina Konstancin-Jeziorna 05-520 Konstancin-Jeziorna ul. Warszawska 32 | | | |
| Objekt : Budowa sieci kanalizacji sanitarnej z przepompownią ścieków i instalacją zalicznikową nn w ul. Mirkowskiej w m. Konstancin - Jeziorna | | | |
| Rysunek : Schemat studni z rewizją | | Skala | 1:25 |
| Funkcja: Specjalność: | Imię i nazwisko | Nr uprawnień | Data |
| projektant: Sanitarna: | mgr inż. Zygmunt Lisowski | LUB/0181/POOS/11 | 02.2017 |
| Sprawdzający: Sanitarna: | inż. Halina Banach | 979/CH/92 | 02.2017 |
| | | Podpis | |
| | | Nr rys. | 10 |