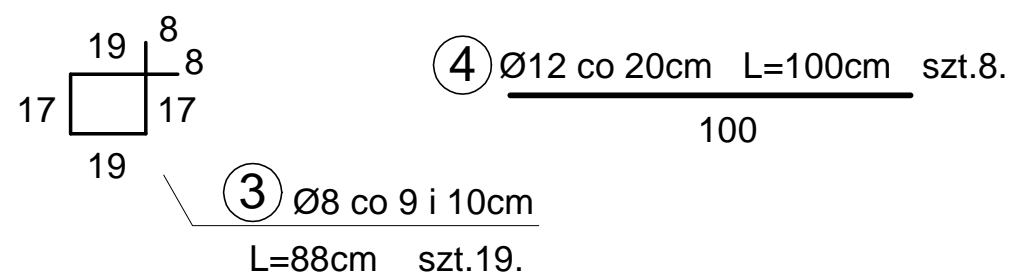
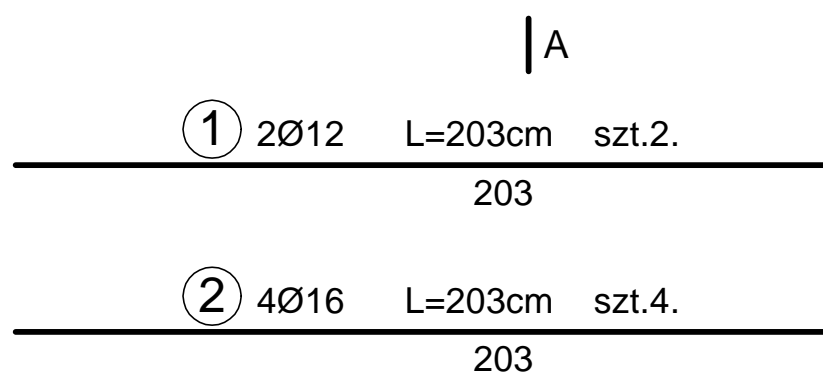
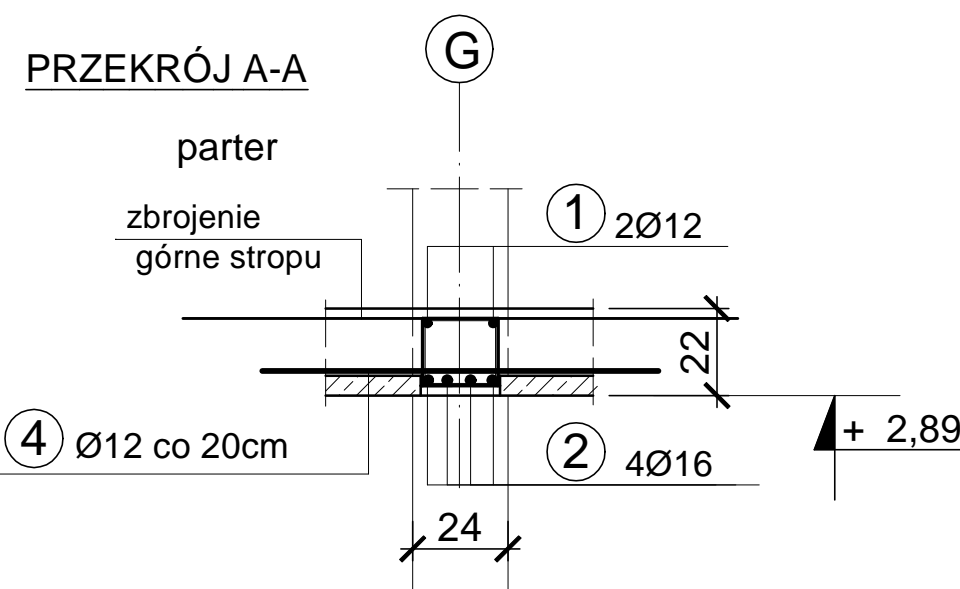
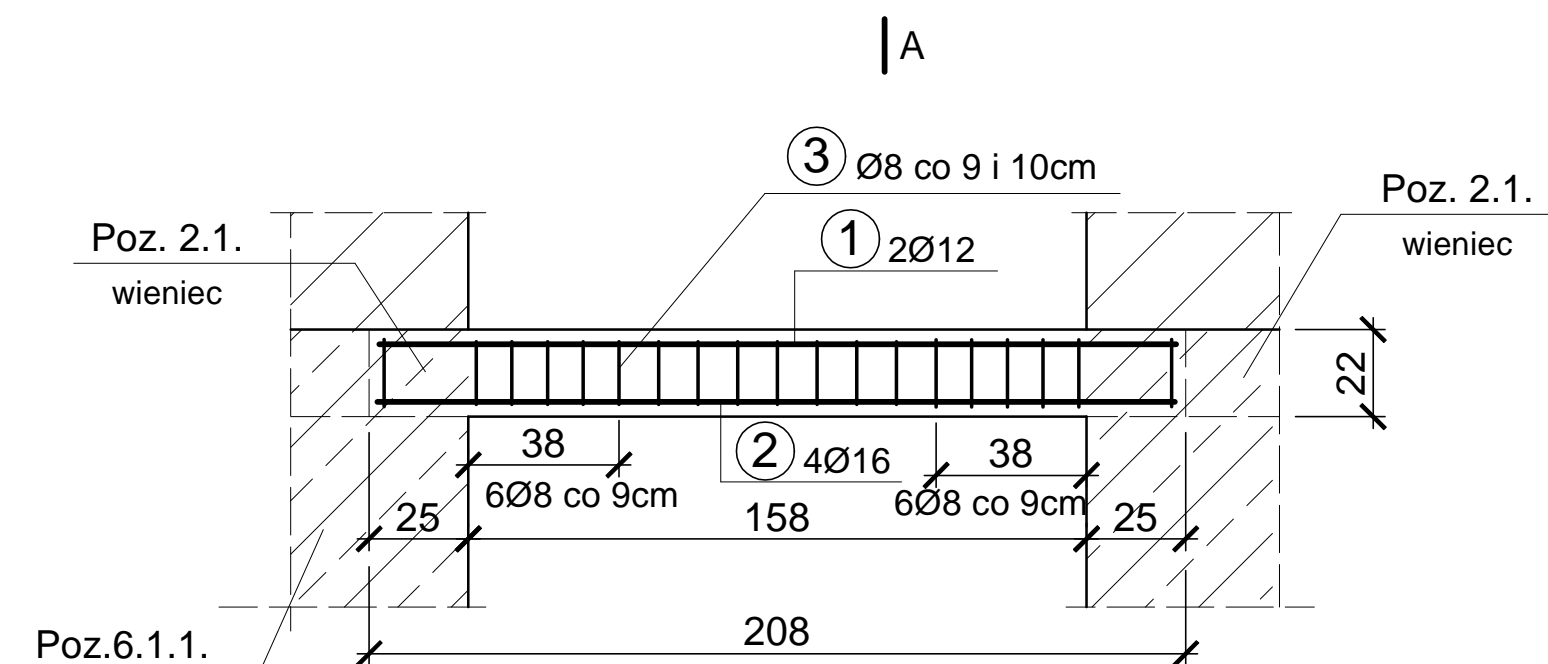


POZ. 5.4.2. PODCIĄG UKRYTY W STROPIE W OSI G. SZT.1+2.

skala 1:20



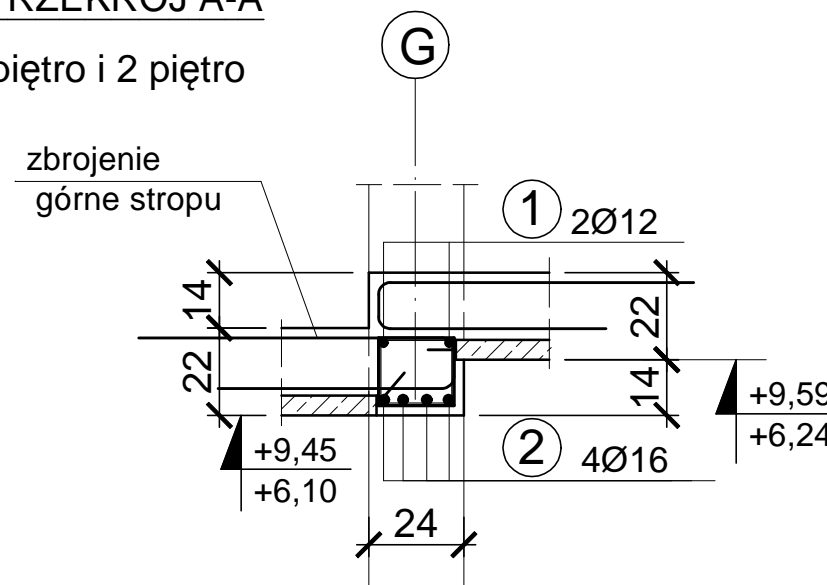
otulina 2,5 cm
BETON B30 (C25/30)
STAL A0 - Stos
B500SP

WYKAZ STALI DLA 1 SZT.

NR	A0	B500SP	DŁUG. cm	szt.	A0	B500SP	
	Ø	Ø			Ø8	Ø12	Ø16
1		12	203	2		4,1	
2		16	203	4			8,1
3	8		88	19	16,7		
4		12	100	8		8,0	
DŁUGOŚĆ m					16,7	12,1	8,1
CIĘŻAR kg/m					0,395	0,888	1,58
CIĘŻAR kg					6,6	10,7	12,6
RAZEM kg					6,6	23,3	

PRZEKRÓJ A-A

1 piętro i 2 piętro



Jedn. projektowa:	VGR - Pracownia Projektowa Violetta Piękoś-Kwiecińska ul. Tytoniowa 24 m 38, 04-228 Warszawa tel. 608 379 421
Inwestor:	POWIAT PIASECZYŃSKI STAROSTWO POWIATOWE W PIASECZNE 05-500 PIASECZNO, UL. CHYLICKOWSKA 14
Temat:	"PROJEKT ZAMIENNY PRZEBUDOWA, ROZBUDOWA WRAZ Z TERMOMODERNIZACJĄ BUDYNKU STAROSTWA POWIATOWEGO W PIASECZNE PRZY UL. CZAJEWICZA 14 dz.nr ewid.29, 28 obręb 39 kategoria obiektu XII"
Adres:	STAROSTWO POWIATOWE W PIASECZNE 05-500 PIASECZNO, UL. CZAJEWICZA 2/4
PROJEKTANT	mgr inż. Jan Mądry nr upr. NB-W-7210/129/78 CZŁONEK K-PO IZBY INŻYNIERÓW BUD. KUP/BO/1988/01
SPRAWDZAJĄCY	mgr inż. Zbigniew Mądry upr. nr WKP/0023/POOK/03 CZŁONEK W.O. IZBY INŻYNIERÓW BUD. WKP/BO/0424/04
Branża:	Konstrukcja
Stadium:	Projekt wykonawczy
Nazwa rysunku:	POZ.5.4.2. PODCIĄG W OSI G.
Data:	07.2016
Skala:	1:20
Nr rysunku:	26/k/99