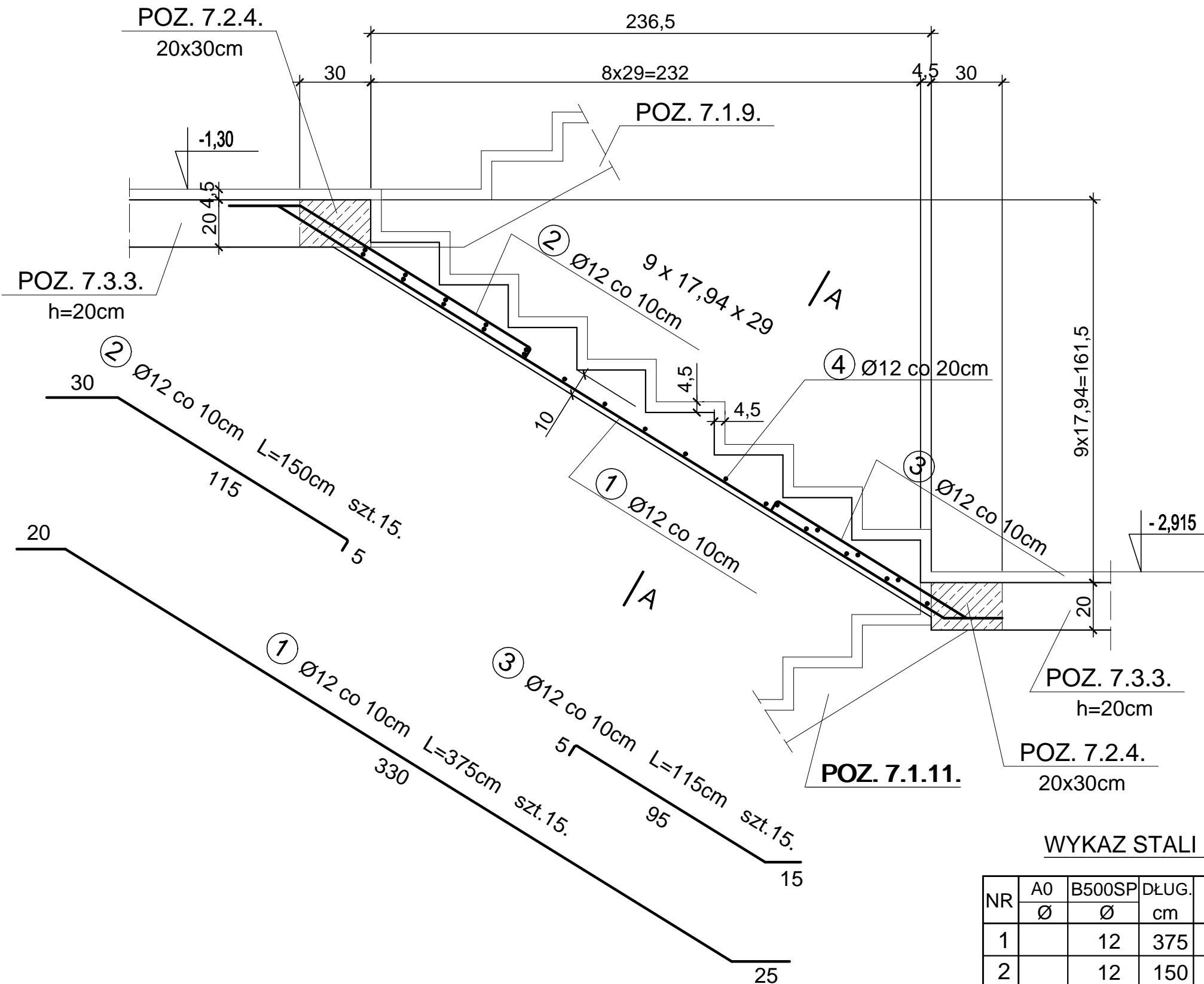
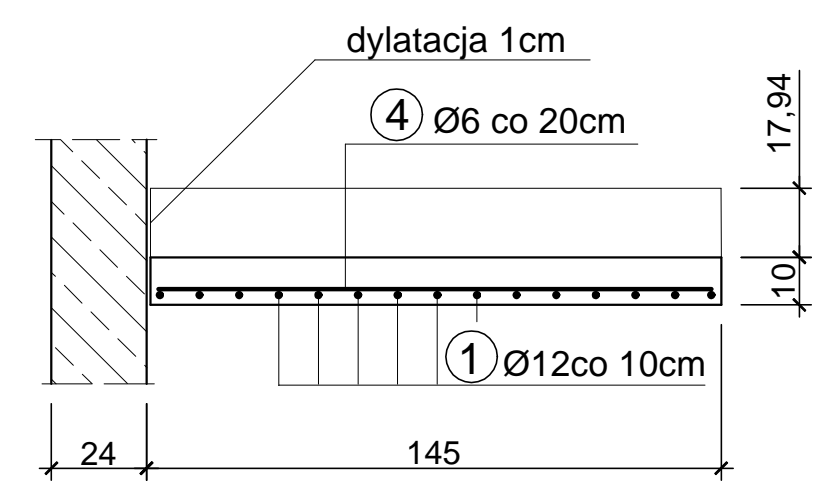


POZ. 7.1.10. PŁYTA BIEGOWA 9x17,94x29cm. SZT.1.

skala 1:20



PRZEKRÓJ A - A



Ø6 co 20cm L=140cm szt.26.

otulina 2,5 cm
BETON B30 (C25/30)
STAL A0 - Stos
B500SP

WYKAZ STALI DLA 1 SZT.

NR	A0	B500SP	DŁUG.	szt.	A0	B500SP
	Ø	Ø			Ø6	Ø12
1		12	375	15		56,3
2		12	150	15		22,5
3		12	115	15		17,3
4	6		140	26	36,4	
DŁUGOŚĆ m					36,4	96,1
CIĘŻAR kg/m					0,222	0,888
CIĘŻAR kg					8,1	85,3

Jedn. projektowa:	VGR - Pracownia Projektowa Violetta Piękoś-Kwiecińska ul. Tytoniowa 24 m 38, 04-228 Warszawa tel. 608 379 421
Inwestor:	POWIAT PIASECZYŃSKI STAROSTWO POWIATOWE W PIASECZNE 05-500 PIASECZNO, UL. CHYLICZKOWSKA 14
Temat:	"PROJEKT ZAMIENNY PRZEBUDOWA, ROZBUDOWA WRAZ Z TERMOMODERNIZACJĄ BUDYNKU STAROSTWA POWIATOWEGO W PIASECZNE PRZY UL. CZAJEWICZA /4 dz.nr ewid.29, 28 obręb 39 kategoria obiektu XII"
Adres:	STAROSTWO POWIATOWE W PIASECZNE 05-500 PIASECZNO, UL. CZAJEWICZA 2/4
PROJEKTANT	mgr inż. Jan Mądry nr upr. NB-W-7210/129/78 CZŁONEK K-PO IZBY INŻYNIERÓW BUD. KUP/BO/1568/01
SPRAWDZAJĄCY	mgr inż. Zbigniew Mądry upr. nr WKP/0023/POOK/03 CZŁONEK W.O. IZBY INŻYNIERÓW BUD. WKP/BO/0424/04
Branża:	Konstrukcja
Stadium:	Projekt wykonawczy
Nazwa rysunku:	POZ.7.1.10. PŁYTA BIEGOWA.
Data:	07.2016
Skala:	1:20
Nr rysunku:	73/k/99