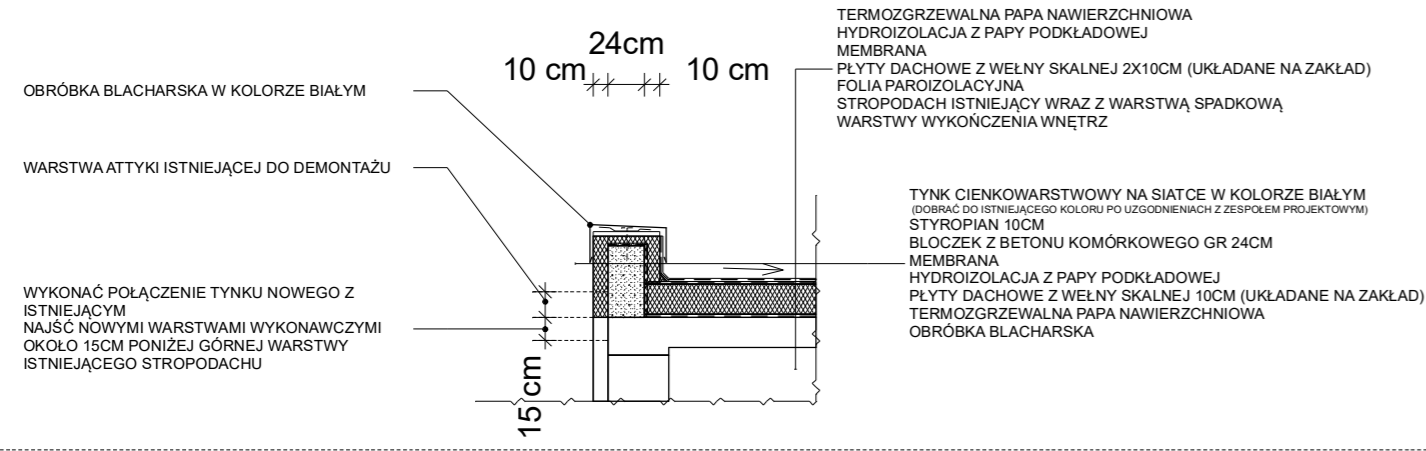
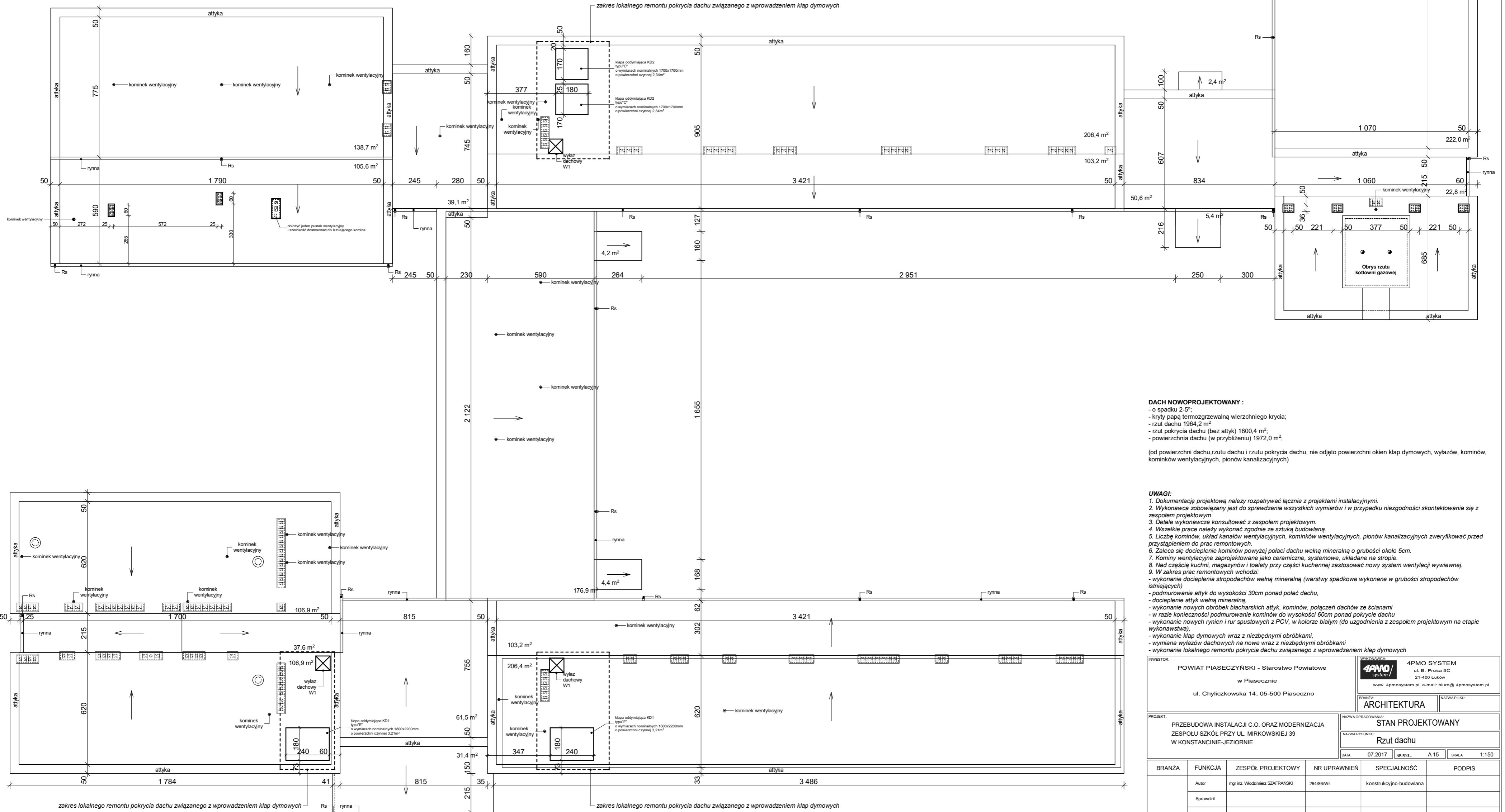
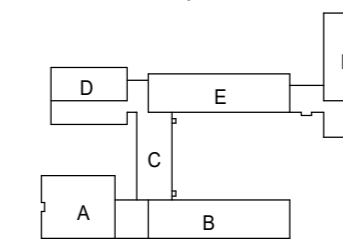


SCHEMAT WYKONANIA PODNIESIENIA ATTKYKI



LOKALIZACJA CZĘŚCI BUDYNKU:



DACH NOWOPROJEKTOWANY :

- o spadku 2-5°;
- kryty papy termozgrzewalną wierzchniego krycia;
- rzut dachu 1964,2 m²
- rzut pokrycia dachu (bez atyki) 1800,4 m²;
- powierzchnia dachu (w przybliżeniu) 1972,0 m²;

(od powierzchni dachu, rzutu dachu i rzutu pokrycia dachu, nie odjęto powierzchni okien kłap dymowych, wyłazów, kominków, kominków wentylacyjnych, pionów kanalizacyjnych)

UWAGI:

- Dokumentację projektową należy rozpatrywać łącznie z projektami instalacyjnymi.
- Wykonawca zobowiązany jest do sprawdzenia wszystkich wymiarów i w przypadku niezgodności skontaktowania się z zespołem projektowym.
- Detale wykonawcze konsultować z zespołem projektowym.
- Wszelkie prace należy wykonać zgodnie ze sztuką budowlaną.
- Liczbę kominków, układ kanałów wentylacyjnych, kominków wentylacyjnych, pionów kanalizacyjnych zweryfikować przed przystąpieniem do prac remontowych.
- Zaleca się docieplenie kominków powyżej połaci dachu wełną mineralną o grubości około 5cm.
- Kominy wentylacyjne zaprojektowane jako ceramiczne, systemowe, układane na stropie.
- Nad częścią kuchni, magazynów i toalet przy części kuchennej zastosować nowy system wentylacji wywiewnej.
- W zakresie prac remontowych wchodzi:
 - wykonanie docieplenia stropodachów wełną mineralną (warstwy spadkowe wykonane w grubości stropodachów istniejących)
 - podmurowanie atyki do wysokości 30cm ponad połac dachu,
 - docieplenie atyk wełną mineralną,
 - wykonanie nowych obróbek blacharskich atyk, kominków, połączeń dachów ze ścianami
 - w razie konieczności podmurowanie kominków do wysokości 60cm ponad pokrycie dachu
 - wykonanie nowych rynien i rur spustowych z PCV, w kolorze białym (do uzgodnienia z zespołem projektowym na etapie wykonawstwa)
 - wykonanie kłap dymowych wraz z niezbędnymi obróbkami
 - wymiana wyłazów dachowych na nowe wraz z niezbędnymi obróbkami
 - wykonanie lokalnego remontu pokrycia dachu związanego z wprowadzeniem kłap dymowych

INWESTOR:		POWIAT PIASECZYŃSKI - Starostwo Powiatowe w Piasecznie ul. Chyliczkowska 14, 05-500 Piaseczno		4PMO SYSTEM ul. B. Prusa 3C 21-400 Łuków www.4pmosystem.pl e-mail: biuro@4pmosystem.pl	
BRANŻA:		ARCHITEKTURA		NAZWA PUNKTU:	
PROJEKT:		PRZEBUDOWA INSTALACJI C.O. ORAZ MODERNIZACJA ZESPOŁU SZKÓŁ PRZY UL. MIRKOWSKIEJ 39 W KONSTANCJIE-JEZIORNIE		NAZWA OPRACOWANIA: STAN PROJEKTOWANY Rzut dachu	
DATA:		07.2017	NR RYS:	A 15	SKALA: 1:150
BRANŻA	FUNKCJA	ZESPÓŁ PROJEKTOWY	NR UPRAWNIEN	SPECJALNOŚĆ	PODPIS
	Autor	mgr inż. Włodzisław SZAFRANEKI	26486/WL	konstrukcyjno-budowlana	
	Sprawdził				
	Współprac				