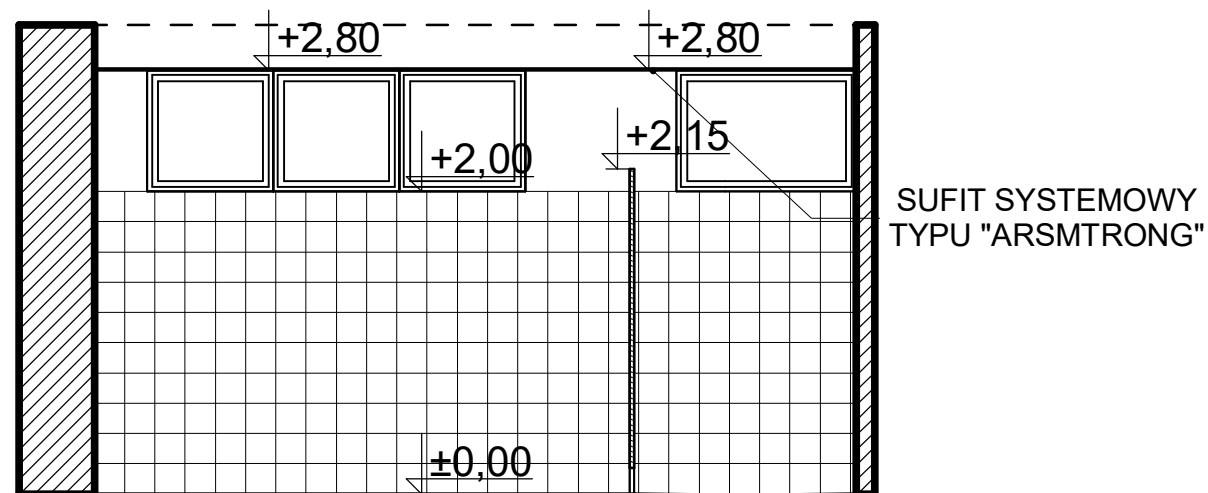
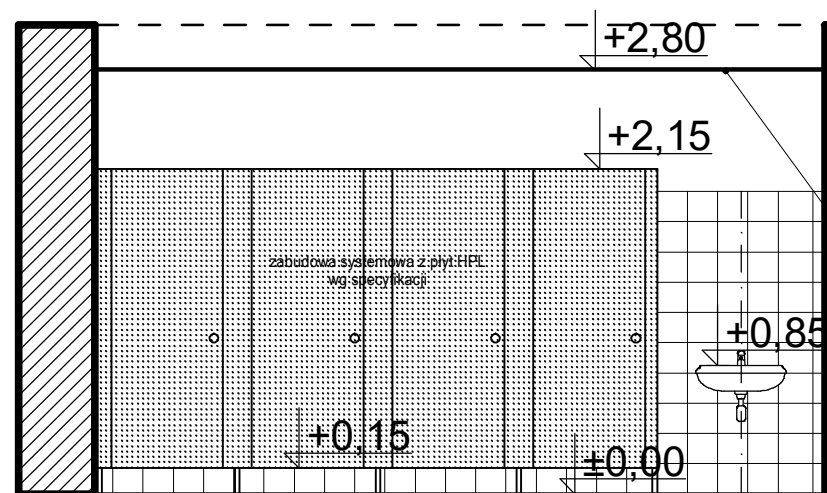


ROZWINIĘCIE ŚCIAN NATRYSKÓW POM. NR 135

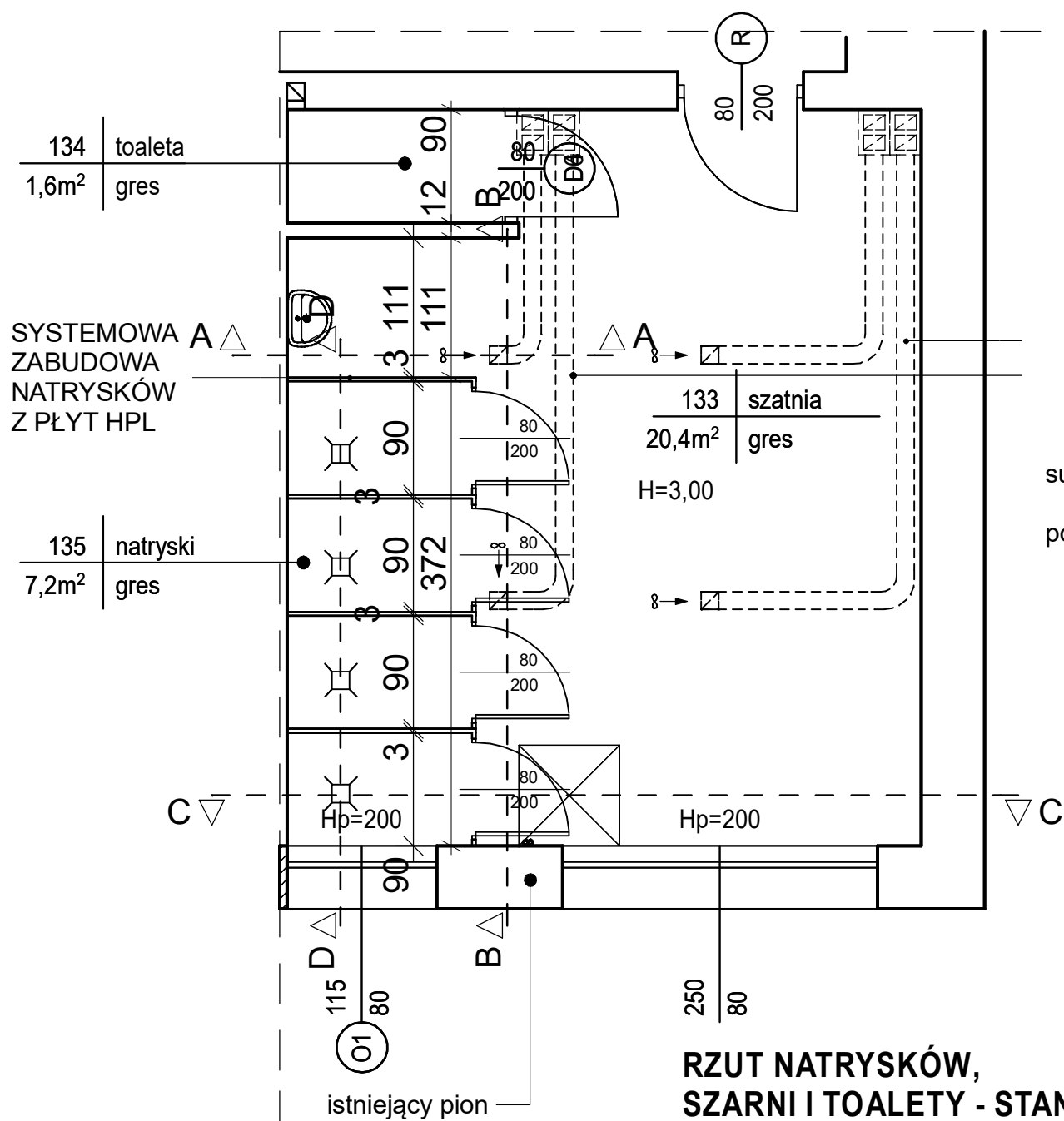
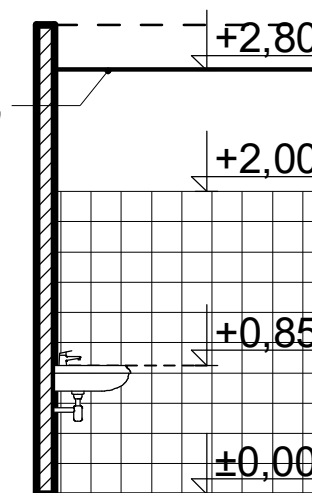
WIDOK ŚCIANY C-C



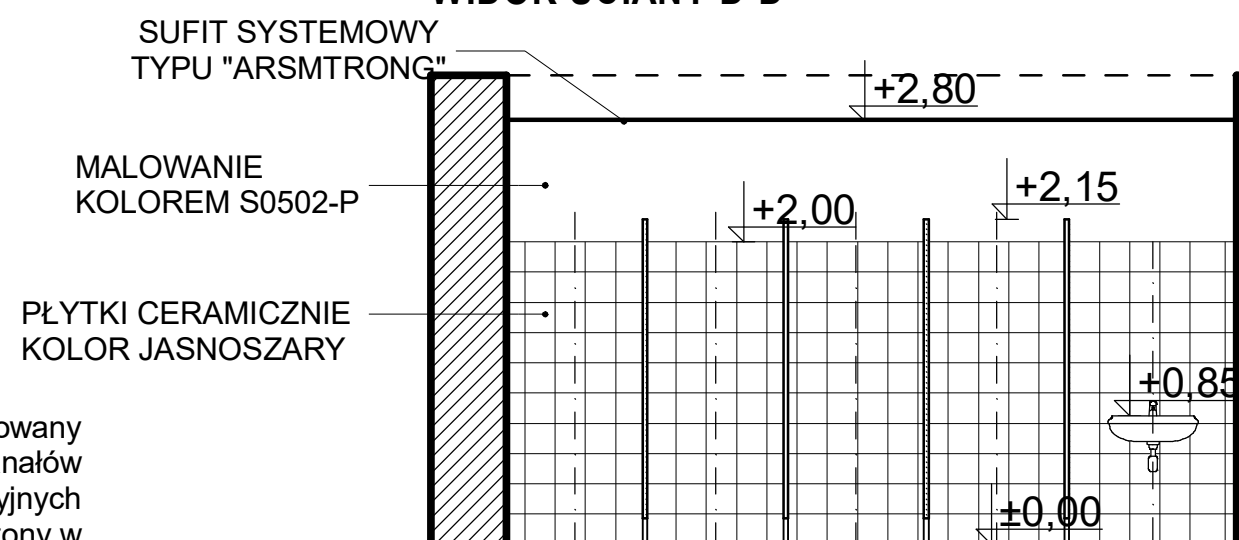
WIDOK ŚCIANY B-B



WIDOK ŚCIANY A-A



WIDOK ŚCIANY D-D



nowoprojektowany układ kanałów wentylacyjnych poprowadzony w suficie powieszonym i wyprowadzony poprzez nowe kominy z pustaków ceramicznych ustawionych na stropie, zastosować układ wentylacji wywiewnej

UWAGI:

1. Dokumentację projektową należy rozpatrywać łącznie z projektami instalacyjnymi.
2. Wykonawca zobowiązany jest do sprawdzenia wszystkich wymiarów i w przypadku niezgodności skontaktowania się z zespołem projektowym.
3. Detale wykonawcze konsultować z zespołem projektowym.
4. Wszelkie prace należy wykonać zgodnie ze sztuką budowlaną.

RZUT NATRYSKÓW, SZARNI I TOALETY - STAN PROJEKTOWANY

INWESTOR: POWIAT PIASECZYŃSKI - Starostwo Powiatowe w Piasecznie ul. Chyliczkowska 14, 05-500 Piaseczno		WYKONAWCA: 4PMO system ul. B. Prusa 3C 21-400 Łuków www.4pmosystem.pl e-mail: biuro@4pmosystem.pl			
PROJEKT: PRZEBUDOWA INSTALACJI C.O. ORAZ MODERNIZACJA ZESPOŁU SZKÓŁ PRZY UL. MIRKOWSKIEJ 39 W KONSTANCJINIE-JEZIORNIE		BRANŻA: ARCHITEKTURA			
NAZWA OPRACOWANIA: STAN PROJEKTOWANY		NAZWA RYSUNKU: Rozwinięcie ścian natrysków pom. nr 135			
DATA:	07.2017	NR RYS.:	A 19		
SKALA:	1:50				
BRANŻA	FUNKCJA	ZESPÓŁ PROJEKTOWY	NR UPRAWNIENI	SPECJALNOŚĆ	PODPIS
	Autor	mgr inż. Włodzimierz SZAFRAŃSKI	264/86/Wł.	konstrukcyjno-budowlana	
	Sprawdził				
	Współpraca				