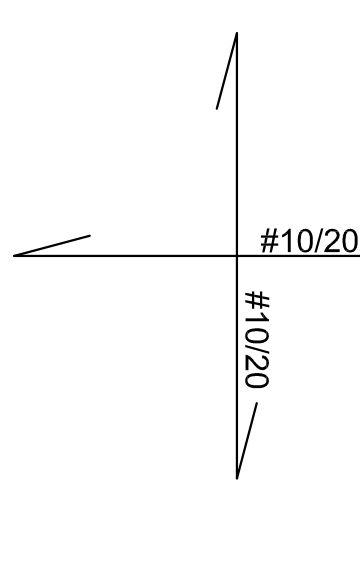


MATERIALY/MATERIALS STAL/STEEL RB500W

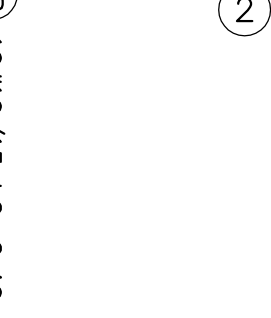
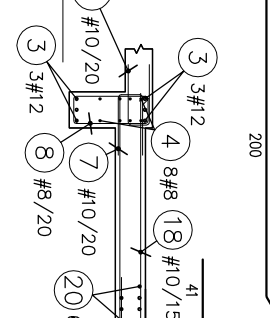
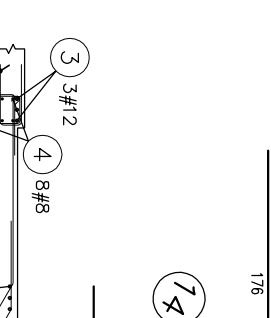
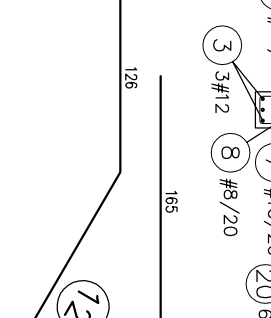
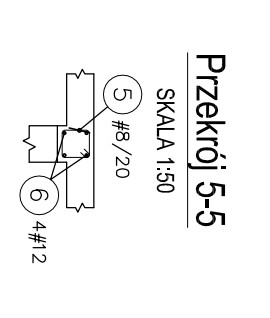
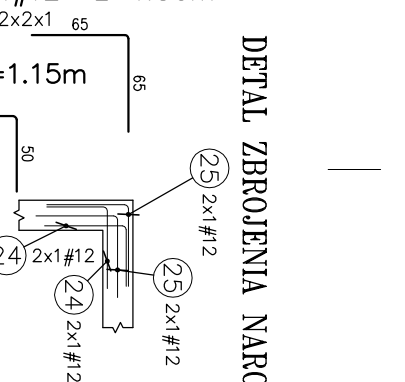
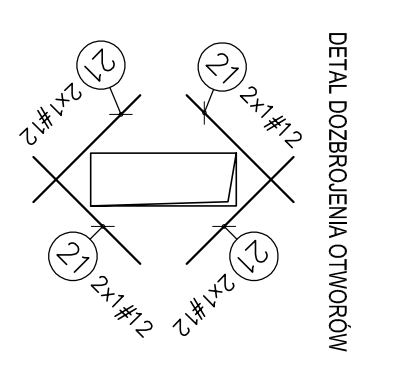
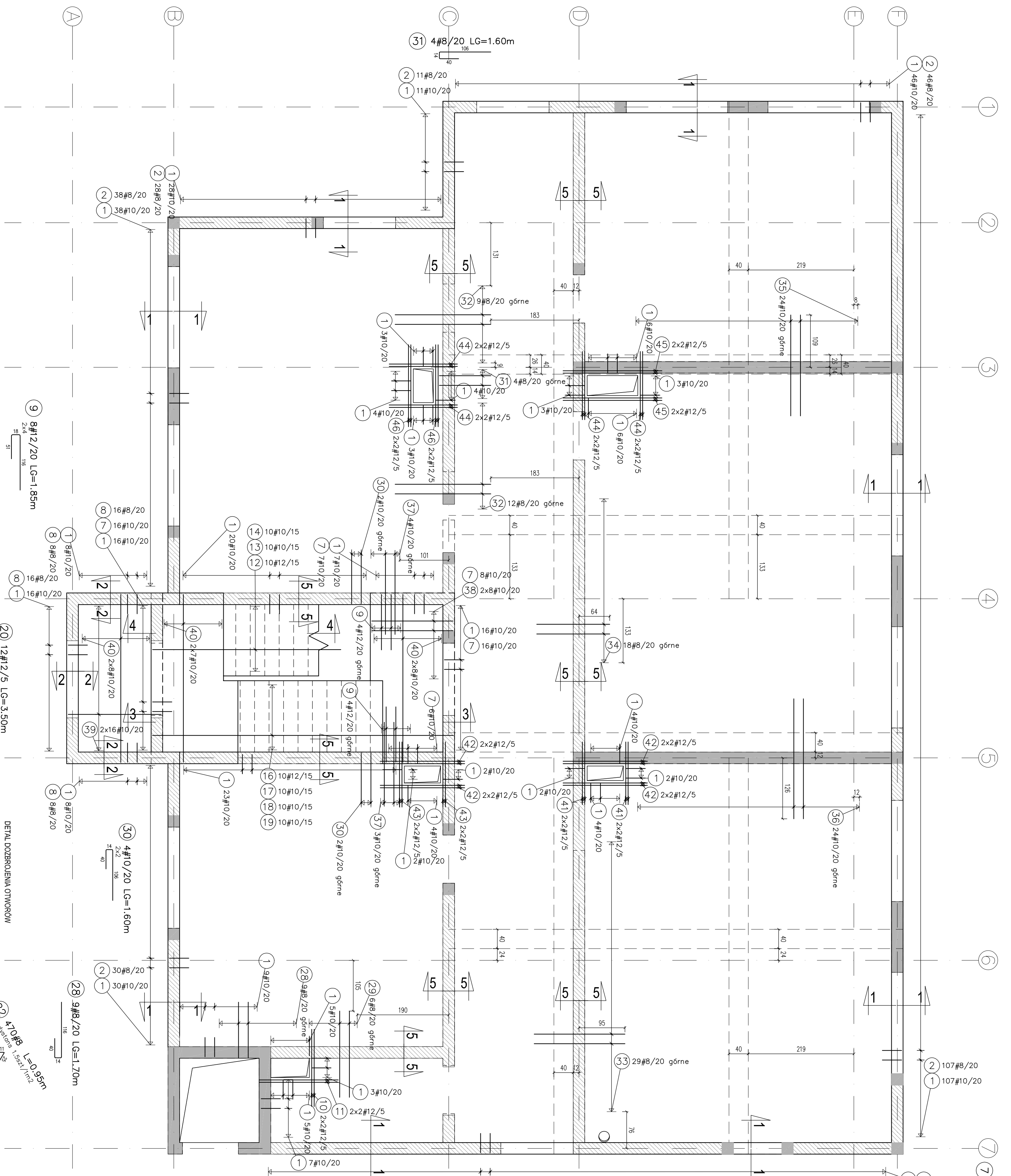
STRÓP/SLABS	B37	BETON/Concrete	B37
STRÓP/Concrete Cover	2cm	BETON/Concrete Cover	3cm
SLUPY/COLUMNS	Beton/Concrete	FUNDAMENT/FUNDATION	Beton Wodociężny Wetweight Concrete
BEZIECENIE/FOUNDATION	Beton/Concrete	SIŁNIKI WALLS	Beton/Concrete
SIŁNIKI/Concrete Cover		BEZIECENIE/Concrete Cover	

**SIATKA ZBROJENIA
POSTAWOWEGO DOLNEGO I GÓRNEGO
DLA PŁYTY STRÓPU GRUBOŚCI 18cm**

WYMIARY IZOPRZYKŁADY
MARETKI ZBROJENIA



ZŁOŻENIE SIATKI ZBROJENIOWEJ I WYKONANIE SIATKI DOLNEJ I GÓRNEJ KOSZYSTEGO STRÓPU
2) #10 mblez = 5895,00m
 Złazek = 40cm
 mblez = 40cm
 SIATKI STRÓPU WYKONANO W KODZIE



Wzrost sióli

NO	Symbol	Skł.	Użył	8	10	12	WARTOŚĆ
1	50	500	0,05	0,05	0,05	0,05	0,05
2	8	50	1,15	3,7375			46,00
3	12	1	16,4420	100,00			164,42
4	1	1	16,4420	100,00			164,42
5	8	2,79	16,4420	100,00			45,80
6	12	1	16,4420	100,00			164,42
7	50	52	0,95	0,95	0,95	0,95	0,95
8	48	1,50	72,00				73,50
9	12	8	1,80	1,80	1,80	1,80	1,80
10	12	4	1,80	1,80	1,80	1,80	1,80
11	12	4	1,80	1,80	1,80	1,80	1,80
12	12	4	1,80	1,80	1,80	1,80	1,80
13	12	4	1,80	1,80	1,80	1,80	1,80
14	50	51	1,25	1,25	1,25	1,25	1,25
15	50	51	1,25	1,25	1,25	1,25	1,25
16	50	51	1,25	1,25	1,25	1,25	1,25
17	50	51	1,25	1,25	1,25	1,25	1,25
18	50	51	1,25	1,25	1,25	1,25	1,25
19	50	51	1,25	1,25	1,25	1,25	1,25
20	50	51	1,25	1,25	1,25	1,25	1,25
21	50	51	1,25	1,25	1,25	1,25	1,25
22	50	51	1,25	1,25	1,25	1,25	1,25
23	50	51	1,25	1,25	1,25	1,25	1,25
24	50	51	1,25	1,25	1,25	1,25	1,25
25	50	51	1,25	1,25	1,25	1,25	1,25
26	50	51	1,25	1,25	1,25	1,25	1,25
27	50	51	1,25	1,25	1,25	1,25	1,25
28	50	51	1,25	1,25	1,25	1,25	1,25
29	50	51	1,25	1,25	1,25	1,25	1,25
30	50	51	1,25	1,25	1,25	1,25	1,25
31	50	51	1,25	1,25	1,25	1,25	1,25
32	50	51	1,25	1,25	1,25	1,25	1,25
33	50	51	1,25	1,25	1,25	1,25	1,25
34	50	51	1,25	1,25	1,25	1,25	1,25
35	50	51	1,25	1,25	1,25	1,25	1,25
36	50	51	1,25	1,25	1,25	1,25	1,25
37	50	51	1,25	1,25	1,25	1,25	1,25
38	50	51	1,25	1,25	1,25	1,25	1,25
39	50	51	1,25	1,25	1,25	1,25	1,25
40	50	51	1,25	1,25	1,25	1,25	1,25
41	50	51	1,25	1,25	1,25	1,25	1,25
42	50	51	1,25	1,25	1,25	1,25	1,25
43	50	51	1,25	1,25	1,25	1,25	1,25
44	50	51	1,25	1,25	1,25	1,25	1,25
45	50	51	1,25	1,25	1,25	1,25	1,25
46	50	51	1,25	1,25	1,25	1,25	1,25
47	50	51	1,25	1,25	1,25	1,25	1,25
48	50	51	1,25	1,25	1,25	1,25	1,25
49	50	51	1,25	1,25	1,25	1,25	1,25
50	50	51	1,25	1,25	1,25	1,25	1,25

Obn. projektowe: VQR - Pracownia Projektowa
 Władysław Piępek-Kacelnik
 ul. Tysiąclecia 24 m. 38, 04-228 Warszawa
 tel. 608 379 421

Investor: FOWAŁ PRACZYNIA SP. z o.o.
 05-500 PARSZCZYNIA, UL. CHM. CZOSKOWSKA 14
 25 nr 2, inż. EMIL FLAHER

Projektant: ZESPÓŁ SOKR nr 2 m. EMIL FLAHER
 Alaj Bzd. 26, 05-500 Parszczyna

Zespół projektowy:
 mgr inż. Wiesław Paszwicki, mgr. inż. MAZ, 05/44/PKOK/107
 mgr. inż. Wiesław Paszwicki, mgr. inż. 356/92

mgr. inż. Andrzej Włopiński - Kancelaria mgr. inż. 356/92

Skład: Projekt budowlany

Nazwa rysunku: Stróp piętra, Zbrojenie.

Data: 05.2016 Wzrost: KR-3