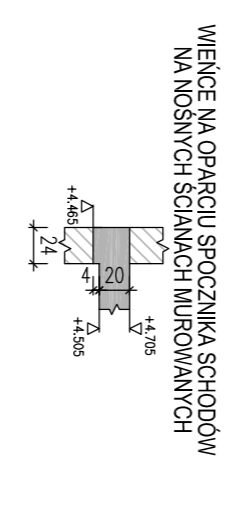
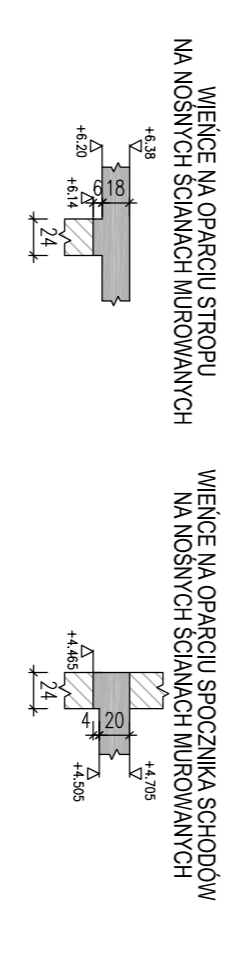
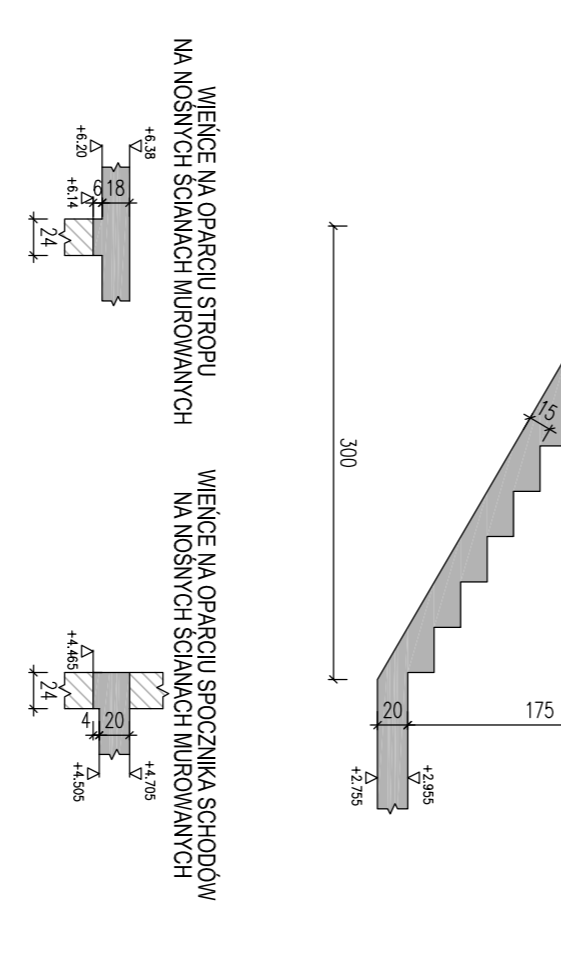
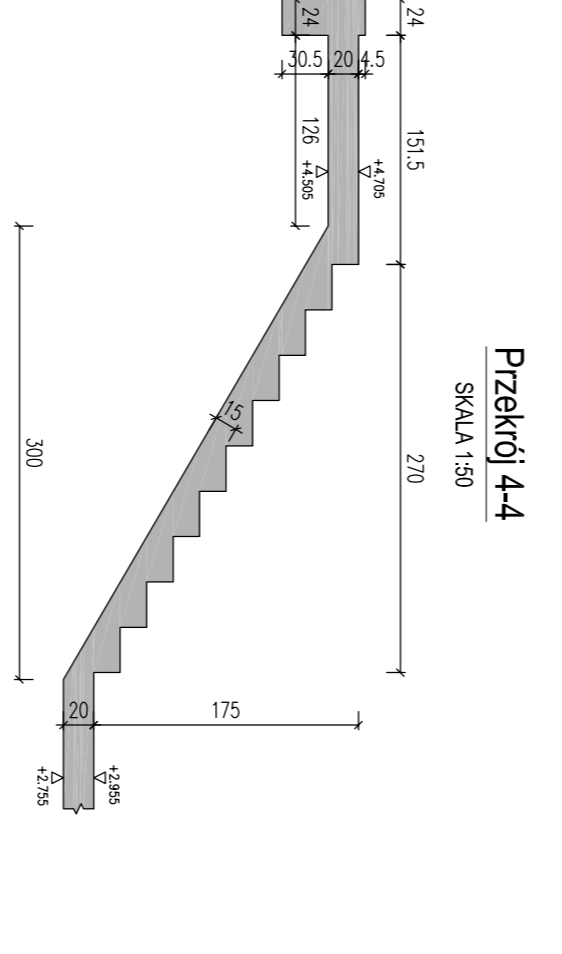
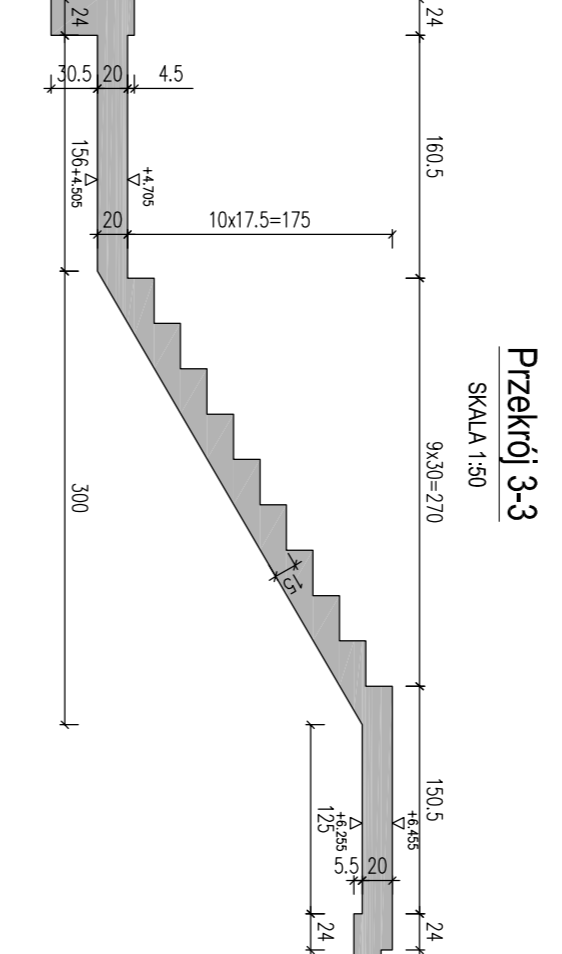
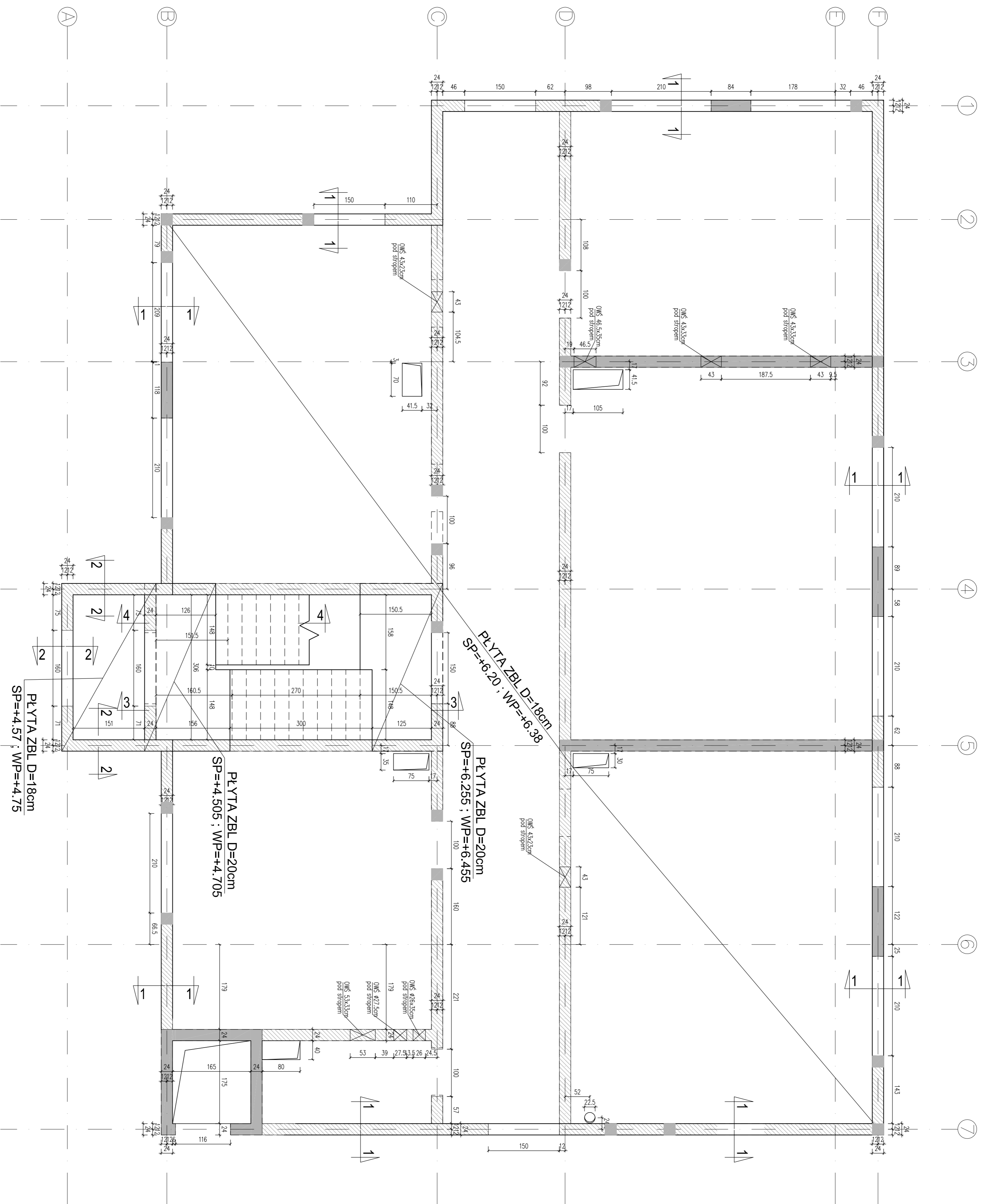


STROPY/SLABS	B37	BEŁNY/BEAM	B37
Beton/Concrete	20cm	Beton/Concrete	30cm
OLINY/CONCRETE COVER	2cm	FUNDAMENT/FOUNDATION	
SLUPY/COLUMNS		Beton/Wodocementny	
Beton/Concrete		Waterlight Concrete	
OLINY/CONCRETE COVER		Żelazny/Concrete	
ŚCIANY/WALLS	B37	OLINY/CONCRETE COVER	3cm
Beton/Concrete	3cm		



- UWAGI:
1. SPRAWDZIĆ WYMAGI W NATUREZ
 2. SPRAWDZIĆ ZGODNOŚĆ RYSUNKÓW BRANŻOWYCH.
 3. RZEZBY WYKONANIEM STROPU ZREALIZOWAĆ WSZYSTKIE ELEMENTY STANOWIĄCE POPRAWKĘ DLA
 4. BETON KONSTRUKCYJNY NISO-SIARCZOWY (MIESZANKA BETONOWA ZAPROJEKTOWANA NA BAZIE KOMBINOWANYCH CIEPELNYCH I DREWNIA -
 5. IZOLACJE WYKONAĆ ZGODNIE Z DETALAMI ARCHYTEKTONICZNYMI.
 6. ELEMENTY KONSTRUKCYJNE WYKONAĆ Z BETONU B37 I STALI A235, STAL PROFILOWA S235.
 7. W SPRAWACH NIE OKREŚLONYCH DOKUMENTACJA OBROT - WYKONANIE TECHNICZNE WYKONYWANIA I ODBIORU ROBÓT BUDOWLANO-MONTAŻOWYCH (WGS MINISTERSTWA TRANSPORTU, BUDOWNICTWA I GOSPODARSTWA KRAJOWEGO IZOLACJE WYKONAĆ ZGODNIE Z DETALAMI ARCHYTEKTONICZNYMI)
 8. INSTRUKCJE, WYTYCZNE, ŚWIADECTWA DOKUMENTACJA, ATYSTY INSTYTUTU TECHNIKI
 9. INSTRUKCJE, WYTYCZNE I WYKONANIE TECHNICZNE PROJEKTU I DOSTAWCÓW MATERIAŁÓW BUDOWLANO-MONTAŻOWYCH
 10. REZERWY TECHNICZNE INSTYTUCJI KONTROLUJĄCYCH JAKOŚĆ MATERIAŁÓW I WYKONYWANYCH ROBÓT

Jeżeli projektowe: VGR - Pracownia Projektowa
 Wołoska 24 m. 33, 04-218 Warszawa
 ul. Tytowa 24 m. 33, 04-218 Warszawa
 tel. 608 379 421

Investor: FIRMAT PASZCZYŃSKI
 STANOWISKO PRACOWNI
 05-500 PASZCZYŃSKO, UL. CHM. CZERNOKA 1A

Temat: PRZEPROJEKTOWANIE I ROZBUDOWA BUDYNKU
 ZS nr 2 imienia EMILII PLATER

Adres: ZS nr 2 imienia EMILII PLATER
 Alaj. Brzd. 76, 05-500 Paszczyno

Zespół projektowy:
 Projektant: mgr inż. Wiesław Pasztyński, upr. nr MAZ/0944/PROJ/07
 mgr inż. Wiesław Pasztyński, upr. nr 356/92

Pracownik:
 mgr inż. Wiesław Pasztyński, upr. nr 356/92

Skala: 1:50 Nr rysunku: KS - 3

Data: 05.2016