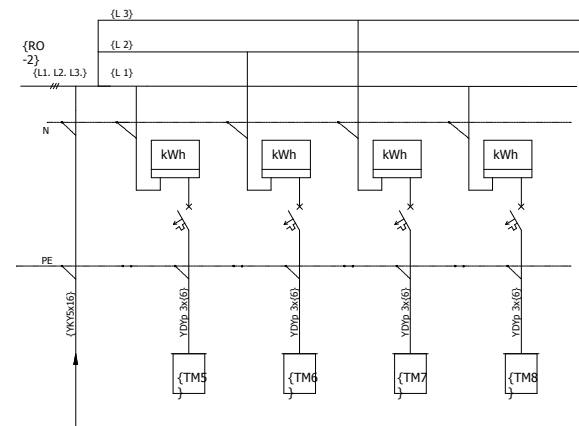


Nr obwodu			{1}	{2}		{3}		{4}
{Nazwa obwodu urządzenia}	P(m- zasilanie z(TG))		{Otm1- zasilanie TM1}	{Otm2- zasilanie TM2}		{Otm3- zasilanie TM3}		{Otm4- zasilanie TM4}
{Pole nr}		{1}	{2}	{4}	{5}	{7}	{8}	{10}
{Typ aparatu}	L(icznik energii)	M(C125A) (C)-(25)A	L(icznik energii)	M(C125A) (C)-(25)A	L(icznik energii)	M(C125A) (C)-(25)A	L(icznik energii)	M(C125A) (C)-(25)A
{producent aparatu}		{Hager}		{Hager}		{Hager}		{Hager}
symbol fazy	L({L1, L2, L3})	{L1}	{L1}	{L2}	{L2}	{L3}	{L3}	{L1}

{TEMAT}	{Projekt instalacji w budynku mieszkalnym}	{Rys Nr 9}
{Nazwa rysunku}	{Schemat Rozdzielnicy Oddziałowej nr 1}	{Data: Czerwiec 2008}
Projektował	{Mieczysław Prędota}	{Pieczęćka - Podpis}



Nr obwodu			{1}	{2}		{3}		{4}
{Nazwa obwodu urządzenia}	Op(m- zasilanie z(TG))		{Otm5- zasilanie TM5}	{Otm6- zasilanie TM6}		{Otm7- zasilanie TM7}		{Otm8- zasilanie TM8}
{Pole nr}		{1}	{2}	{4}	{5}	{7}	{8}	{10}
{Typ aparatu}	L(icznik energii)	M(C125A) (C)-(25)A	L(icznik energii)	M(C125A) (C)-(25)A	L(icznik energii)	M(C125A) (C)-(25)A	L(icznik energii)	M(C125A) (C)-(25)A
{producent aparatu}		{Hager}		{Hager}		{Hager}		{Hager}
symbol fazy	L({L1, L2, L3})	{L1}	{L1}	{L2}	{L2}	{L3}	{L3}	{L1}

{TEMAT}	{Projekt instalacji w budynku mieszkalnym}	{Rys Nr 10}
{Nazwa rysunku}	{Schemat Rozdzielnicy Oddziałowej nr 2}	{Data: Czerwiec 2008}
Projektował	{Mieczysław Prędota}	{Pieczęćka - Podpis}