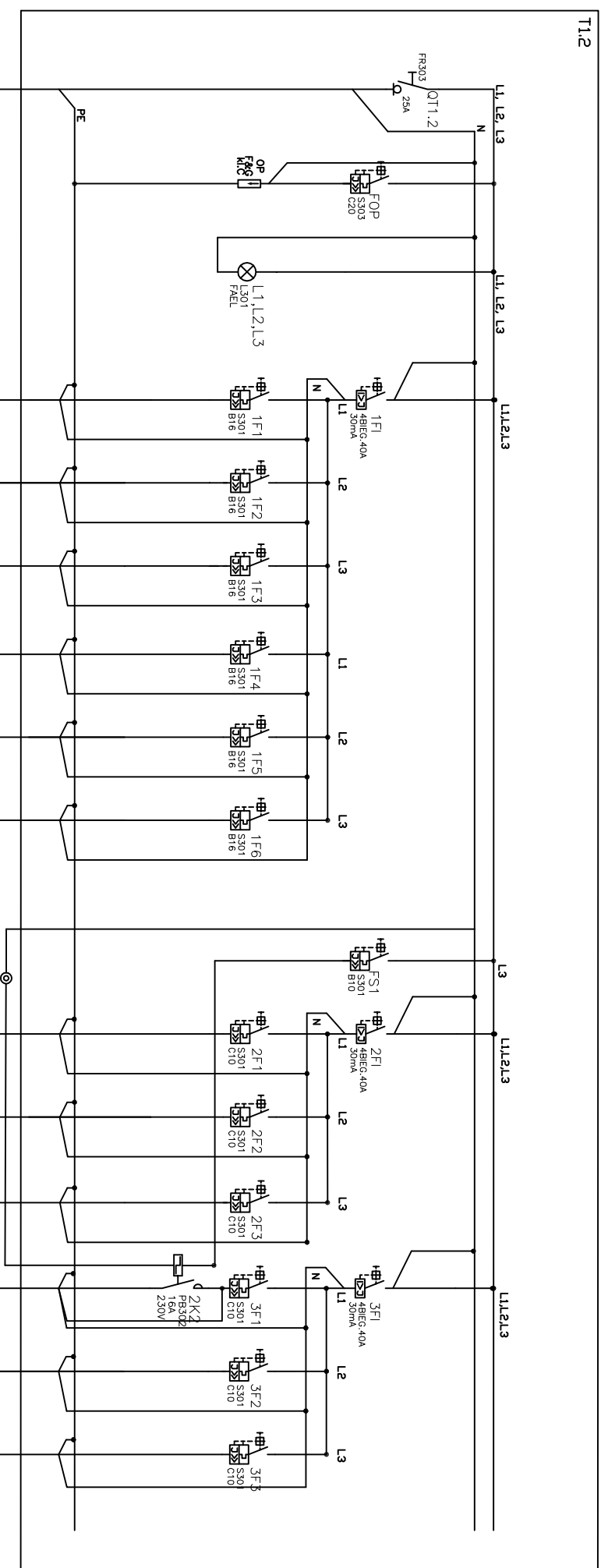


T1.2



T1.2	N2XH 5x16
Z rozdzielni szkolnej	

T1.2-01	T1.2-02	T1.2-03	T1.2-04	T1.2-05	T1.2-06
NHXMH 3x2,5	NHXMH 3x2,5	NHXMH 3x2,5	NHXMH 3x2,5	-	-
Gniazdo ogólne p.m. 119	Gniazdo ogólne p.m. 106/107	Gniazdo ogólne p.m. 103/104	Gniazdo ogólne p.m. 102/105	Rezerwa	Rezerwa
1,6kW	1,0kW	1,4kW	1,6kW		

T1.2-10	T1.2-11	T1.2-12	T1.2-13	T1.2-14	T1.2-15
NHXMH 3x1,5	NHXMH 3x1,5	NHXMH 3x1,5	NHXMH 4x1,5	-	-
Oswietlenie Pom.103/104	Oswietlenie Pom.105	Oswietlenie Pom.106	Oswietlenie Pom.119	Rezerwa	Rezerwa
1,3kW	0,9kW	0,9kW	1,7kW		

UWAGA:
1. DO OPRAW Z MODULEM ZASILANIA AMARKIENEGO DOPROWADZIC
DODATKOWY PRZEWOD FAZOWY SPRZEDZ ELEMENTOW STERUJACYCH
O PRZEMIENNIKACH WYKONANYCH Z MATERIALOW O WYSOKIM PRZEWODNOSPRAWNOŚCIOWYMI WŁAŚCIWOŚCIAMI

<p>Investor Starostwo Powiatowe w Piasecznie ul. Chyliczkowska 14, 05-500 Piaseczno</p> <p>Obiekt Zespół Szkół nr 1 ul. Szpitalna 10, 05-500 Piaseczno</p>	<p>Branżowe biuro projektów ZPIBSE Anna Nowogórska ul. Radawicka 27 lok. 48 02-601 Warszawa</p>	<p>Projektował mgr inż. Jarosław Byszewski nr upr. MAZ/0137/PW/OE/05 specjalność: inst. elektryczne</p> <p>Podpis mgr inż. Anna Nowogórska nr upr. Wa-378/02, MAZ/IE/6870/03 specjalność: inst. elektryczne</p>	<p>Stadium Projekt budowlany Branża Instalacje Elektryczne Przedmiot rysunku Schemat tablicy T1.2 cz1</p>	<p>Skala: - Rysunek nr. E17.1 Data: Maj 2008</p>
--	---	---	---	--