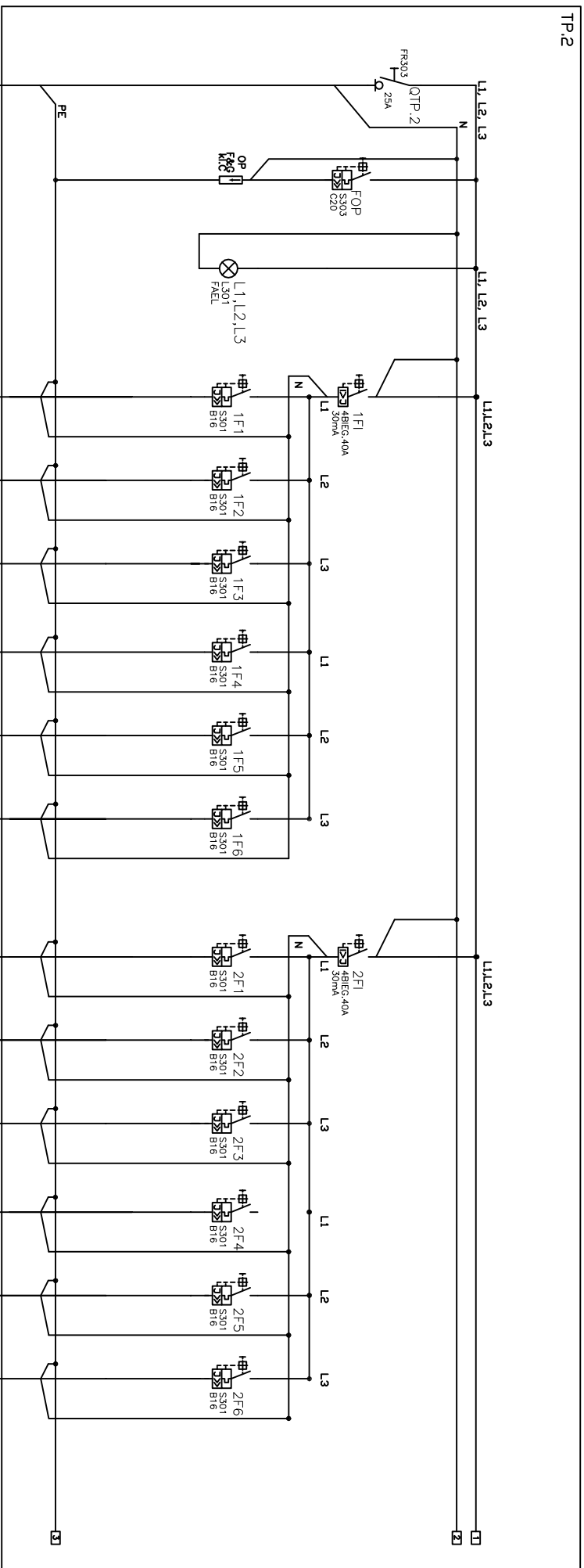


TP.2



TP.2	Z rozdzielni ogólnej szczytowej
N2XH 5x16	
	P=120 kW Ps=8,3 kW Io=14,2A

TP-2-01	TP-2-02	TP-2-03	TP-2-04	TP-2-05	TP-2-06
NHXMH 3x2,5	NHXMH 3x2,5	NHXMH 3x2,5	NHXMH 3x2,5	NHXMH 3x2,5	NHXMH 3x2,5
Gniazda ogólne pnn. 4	Gniazda ogólne pnn. 3/4	Gniazda ogólne pnn. 2	Gniazda ogólne pnn. 7/8	Gniazda ogólne pnn. 8	Gniazda ogólne pnn. 1/9
0,8kW	1,4kW	1,2kW	1,2kW	0,8kW	1,4kW

TP-2-07	TP-2-08	TP-2-09	TP-2-10	TP-2-11	TP-2-12
NHXMH 3x2,5	NHXMH 3x2,5	NHXMH 3x2,5	NHXMH 3x2,5	NHXMH 3x2,5	NHXMH 3x2,5
Gniazda ogólne pnn. 1	Zegar pnn. 1	Dzwonek pnn. 1	Gniazda ogólne pnn.02/07/013 pnn.014/015	Gniazda ogólne pnn.04/06/011/012	Gniazda ogólne pnn. 08/09/010
0,8kW	0,2kW	0,4kW	1,4kW	1,4kW	1,2kW

- UWAGA:
1. DO OPRAWY Z MODULEM ZASILANIA AMARYNENEGO DOPROWADZIĆ DODATKOWY PRZEWÓD FAZOWY SPRZĘD ELEMENŃÓW STERILUJĄCYCH.
 2. PRZEMIEŃCIEŃ NALEŻY ZOSTAĆ REZERWY POMIĘDZYKONOWEJ POD PRZYSZŁĄ ROZBUDOWĘ.
 3. OBRÓDKA TABLIC W WYKONANIU P/T. IP20 Z DRZWI CZYMI. MAX. SZER. 400MM.

Investor
Starostwo Powiatowe w Piasecznie
ul. Chyliżkowska 14, 05-500 Piaseczno

Branżowe biuro projektów
ZPIBSE Anna Nowogórska
ul. Racławicka 27 lok. 48
02-601 Warszawa

Projektował
mgr inż. Jarosław Byszewski
nr upr. MAZ/0137/PWOE/05
specjalność: inst. elektryczne

Podpis
mgr inż. Anna Nowogórska
nr upr. Wa-378/02, MAZ/IE/6870/03
specjalność: inst. elektryczne

Stadium
Projekt budowlany
Branża
Instalacje Elektryczne
Przedmiot rysunku
Schemat tablicy TP.2

Skala:
Rysunek nr.
E14.1
Data:
Maj 2008