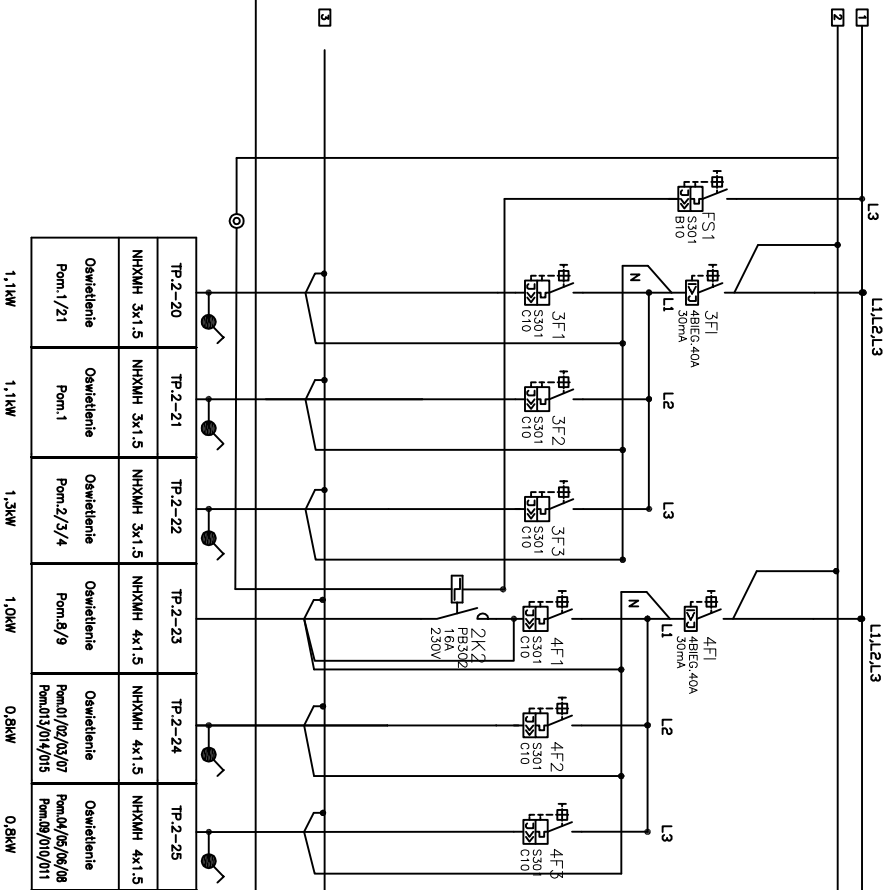


TP.2



TP-2-20	TP-2-21	TP-2-22	TP-2-23	TP-2-24	TP-2-25
NHXMH 3x1,5	NHXMH 3x1,5	NHXMH 3x1,5	NHXMH 4x1,5	NHXMH 4x1,5	NHXMH 4x1,5
Oswietlenie Pom.1/21	Oswietlenie Pom.1	Oswietlenie Pom.2/3/4	Oswietlenie Pom.8/9	Oswietlenie Pom.01/02/03/07 Pom.03/014/015	Oswietlenie Pom.04/05/06/08 Pom.09/010/011
1,1kW	1,1kW	1,3kW	1,0kW	0,8kW	0,8kW

Investor  
Starostwo Powiatowe w Pleszchnie  
ul. Chyliczkowska 14, 05-500 Pleszchno

Objekt  
Zespół Szkół nr 1  
ul. Szpitalna 10, 05-500 Pleszchno

Branżowe biuro projektów  
ZPIBSE Anna Nowogórska  
ul. Racławicka 27 lok. 48  
02-601 Warszawa

Projektował  
mgr inż. Jarosław Byszewski  
nr upr. MAZ/0137/PW/OE/05  
specjalność Inst. elektryczne

Podpis  
mgr inż. Anna Nowogórska  
nr upr. Wa-378/02, MAZ/IE/6870/03  
specjalność Inst. elektryczne

Stadium  
Projekt budowlany

Branża  
Instalacje Elektryczne

Przedmiot rysunku  
Schemat tablicy TP.2

Skala:  
-  
Rysunek nr.  
**E14.2**  
Data:  
**Maj 2008**