

| | |
|-----------|---------------------------------|
| T1 | Z rozdzielni głównej szczytowej |
| NMKH 5x10 | |

P=13,1 kW
S=8,1 kW
I=14 A

| | | |
|----------------------------|----------------------|---------------------|
| T1-11 | T1-12 | T1-13 |
| NMKH 4x1,5 | NMKH 4x1,5 | NMKH 3x1,5 |
| Oświetlenie nocne Korytarz | Oświetlenie Korytarz | Oświetlenie toalety |
| 0,9kW | 0,9kW | 0,9kW |

| | | |
|---------------------------|---------------------------|---------------------------|
| T1-21 | T1-22 | T1-23 |
| NMKH 3x1,5 | NMKH 3x1,5 | NMKH 3x1,5 |
| Oświetlenie Sali lekcyjno | Oświetlenie Sali lekcyjno | Oświetlenie Sali lekcyjno |
| 1,0kW | 0,9kW | 0,9kW |

Investor
Starostwo Powiatowe w Piasecznie
ul. Chyliczkowska 14, 05-500 Piaseczno

Obiekt
Zespół Szkół Zawodowych
ul. Budowlanych 14, 05-530 Góra Kalwaria

Branzkowe biuro projektów
ZPIBSE Anna Nowogórska
ul. Racławicka 27 lok. 48
02-601 Warszawa

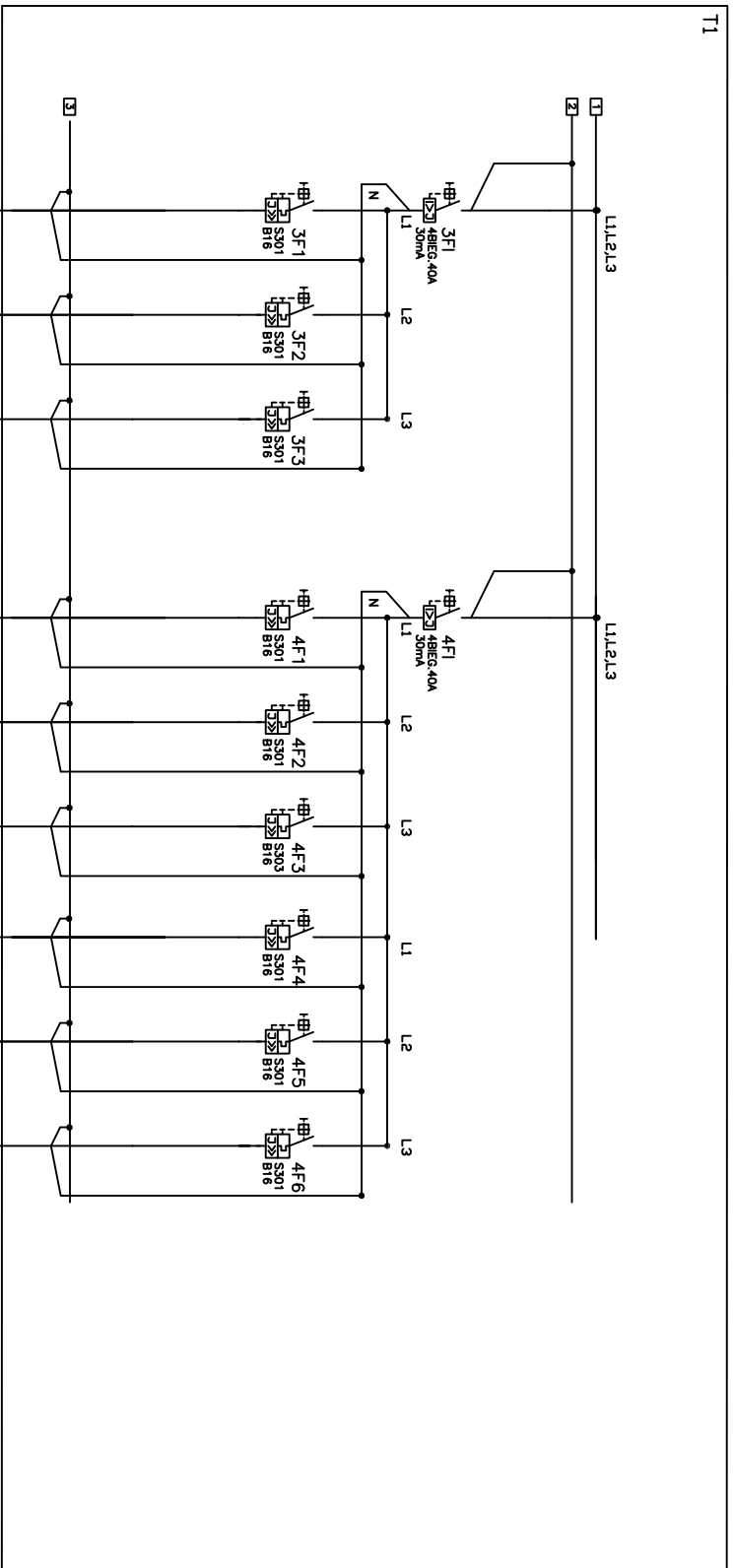
Projektował
mgr inż. Jarosław Byszewski
nr upr. MAZ/0137/PW/OE/05
specjalność: inst. elektryczne

Sprawdził
mgr inż. Anna Nowogórska
nr upr. Wa-378/02, MAZ/IE/6870/03
specjalność: inst. elektryczne

Podpis

Stadium
Projekt budowlany
Branża
Instalacje Elektryczne
Przedmiot rysunku
Schemat rozdzielnic T1 cz1

Skala:
Rysunek nr.
E1.T1
Data:
Marzec 2009



| | | |
|------------------------------|---------|---------|
| T1-31 | T1-32 | T1-33 |
| NHXMH 3x1,5 | - | - |
| Oświetlenie Sala lekcyjna | Rezerwa | Rezerwa |

| | | | | | |
|----------------------------------|---------------------------------------|---------------------------------------|---------------------------------------|---------------------------------------|--------------------------------------|
| T2-41 | T2-42 | T2-43 | T2K-44 | T2K-45 | T2K-46 |
| NHXMH 3x2,5 | NHXMH 3x2,5 | NHXMH 3x2,5 | NHXMH 3x2,5 | NHXMH 3x2,5 | NHXMH 3x2,5 |
| Gniazda porzdkowe korytarz | Gniazda porzdkowe sale lekcyjne | Gniazda porzdkowe sale lekcyjne | Gniazda porzdkowe sale lekcyjne | Gniazda porzdkowe sale lekcyjne | Gniazda porzdkowe pom. biurowe |

1,4kW

0,9kW

0,9kW

0,9kW

0,9kW

0,9kW

0,9kW

Investor
Starostwo Powiatowe w Piasiecznie
ul. Chyliczkowska 14, 05-500 Piasieczno

Branzkowe biuro projektow
ZPIBSE Anna Nowogórska
ul. Racławicka 27 lok. 48
02-601 Warszawa

Projektował
mgr inż. Jarosław Byszewski
nr upr. MAZ/0137/PW/OE/05
spełniający inst. elektryczne

Podpis

Stadium
Projekt budowlany
Branża
Instalacje Elektryczne
Przedmiot rysunku
Schemat rozdzielnic T1 cz2

Skala:
Rysunek nr.
E1.T1
Data:
Marzec 2009