

T2
 N2XH 5x10
 Z rozdzielni główniej szkowy
 P₁=11,7 kW
 P₂=7,7 kW
 I₀=13 A

T2-11	T2-12	T2-13	T2-21	T2-22	T2-23
NHXMH 4x1,5		NHXMH 3x1,5	NHXMH 3x1,5	NHXMH 3x1,5	NHXMH 3x1,5
Oświetlenie głównie korytarz	Oświetlenie Korytarz	Oświetlenie sędry	Oświetlenie Sala lekcyjna	Oświetlenie Sala lekcyjna	Oświetlenie Sala lekcyjna
0,6kW	0,6kW	0,6kW	1,6kW	1,5kW	1,4kW

Investor
 Starostwo Powiatowe w Piasecznie
 ul. Chylickowska 14, 05-500 Piaseczno

Obiekt
 Zespół Szkół Zawodowych
 ul. Budowlanych 14, 05-530 Góra Kalwaria

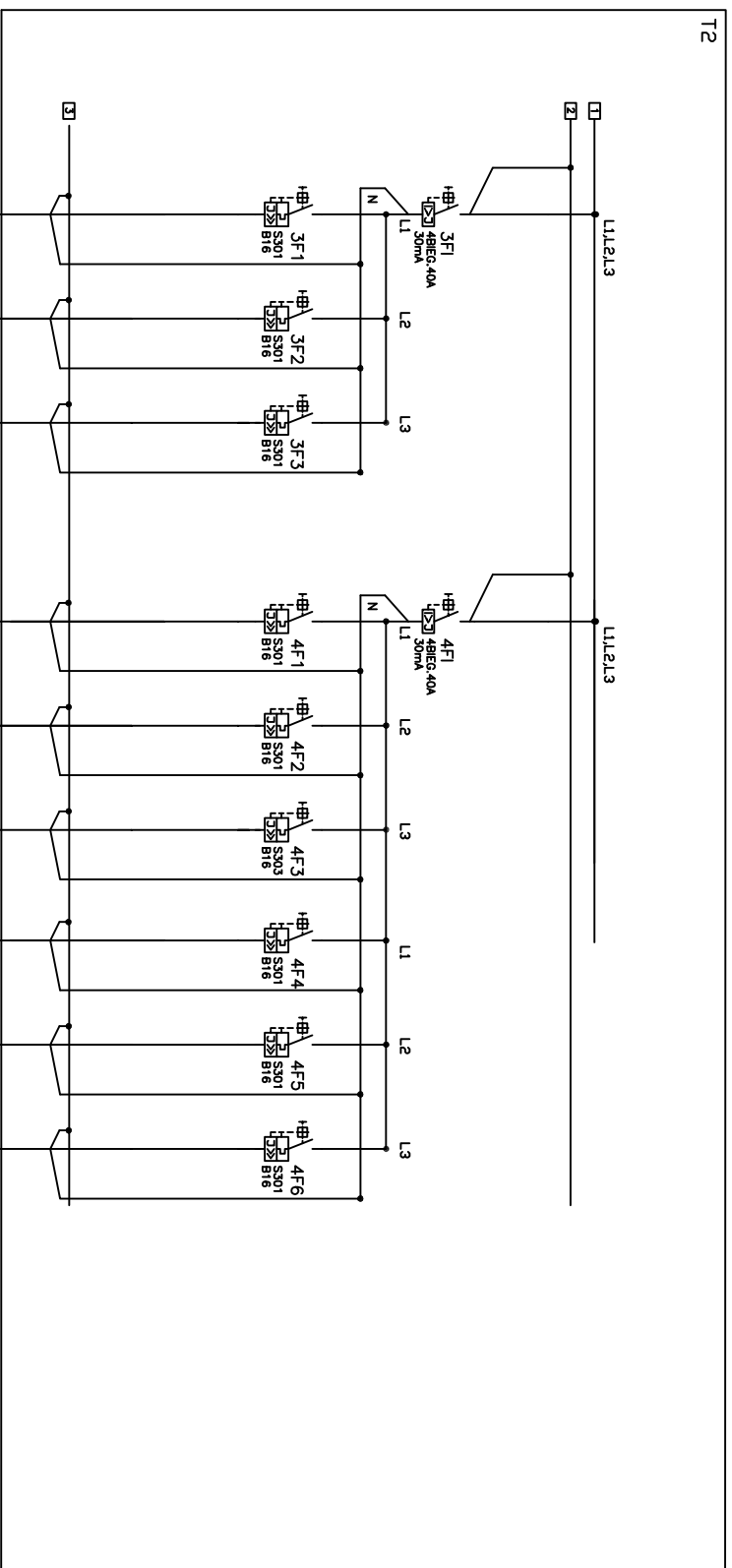
Branzowe biuro projektów
 ZPIBSE Anna Nowogórska
 ul. Racławicka 27 lok. 48
 02-601 Warszawa

Projektował
 mgr inż. Jarosław Byszewski
 nr upr. MAZ/0137/PW/OE/05
 specjalność: inst. elektryczne

Sprawdził
 mgr inż. Anna Nowogórska
 nr upr. Wa-378/02, MAZ/IE/6870/03
 specjalność: inst. elektryczne

Podpis
 Stadium
Projekt budowlany
 Branża
Instalacje Elektryczne
 Przedmiot rysunku
Schemat rozdzielnicy T2 cz1

Skala:
 Rysunek nr.
E2.T2
 Data:
Marzec 2009



T2-31	T2-32	T2-33
-	-	-
Rezerwa	Rezerwa	Rezerwa

T2-41	T2-42	T2-43	T2K-44	T2K-45	T2K-46
NHXMH 3x2,5	NHXMH 3x2,5	NHXMH 3x2,5	NHXMH 3x2,5	NHXMH 3x2,5	NHXMH 3x2,5
Gniazda porzadkowe korytarz	Gniazda porzadkowe sale lekcyjne	Gniazda porzadkowe sale lekcyjne	Gniazda porzadkowe sale lekcyjne	Gniazda porzadkowe sale lekcyjne	Gniazda porzadkowe pom. biurowe
0,9kW	0,9kW	0,9kW	0,9kW	0,9kW	0,9kW

Investor
Starostwo Powiatowe w Piasiecznie
ul. Chyliczkowska 14, 05-500 Piasieczno

Obiekt
Zespół Szkół Zawodowych
ul. Budowlanych 14, 05-530 Góra Kalwaria

Branżowe biuro projektów
ZPIBSE Anna Nowogórska
ul. Racławicka 27 lok. 48
02-601 Warszawa

Projektował
mgr inż. Jarosław Byszewski
nr upr. MAZ/0137/PW/OE/05
spełniająca inst. elektryczne

Sprawdził
mgr inż. Anna Nowogórska
nr upr. Wa-378/02, MAZ/IE/6870/03
spełniająca inst. elektryczne

Podpis

Stadium
Projekt budowlany
Branża
Instalacje Elektryczne
Przedmiot rysunku
Schemat rozdzielnic T2 cz2

Skala:
Rysunek nr.
E2.T2
Data:
Marzec 2009