

| | |
|--------------------------------|------------|
| TP | NZKH 5x3,5 |
| Z tablicy licznikowej składowy | |

| | | | | | | | | |
|------------------|------------------|-------------|--------------------|------------------------------|---------|---------|---------|---------|
| T1 | T2 | TSG | T1 | T2K | - | - | - | - |
| NZKH 5x10 | NZKH 5x10 | NZKH 5x10 | NZKH 5x10 | NZKH 5x16 | - | - | - | - |
| Tablica Płtrot+1 | Tablica Płtrot+2 | Słil Główny | Tablica Mieszkania | Tablica Komputerowa Płtrot+2 | Rezerwa | Rezerwa | Rezerwa | Rezerwa |
| 8,1kW | 7,7kW | 4,7kW | 12kW | 20,4kW | | | | |

Przebieg dozrowy
wylicznik
prqdu
Pi=75,2 kW
Ps=37,5 kW
Io=57 A

Investor
Starostwo Powiatowe w Piasecznie
ul. Chyliczkowska 14, 05-500 Piaseczno

Obiekt
Zespół Szkół Zawodowych
ul. Budowlanych 14, 05-530 Góra Kalwaria

Branzkowe biuro projektów
ZPIBSE Anna Nowogórska
ul. Racławicka 27 lok. 48
02-601 Warszawa

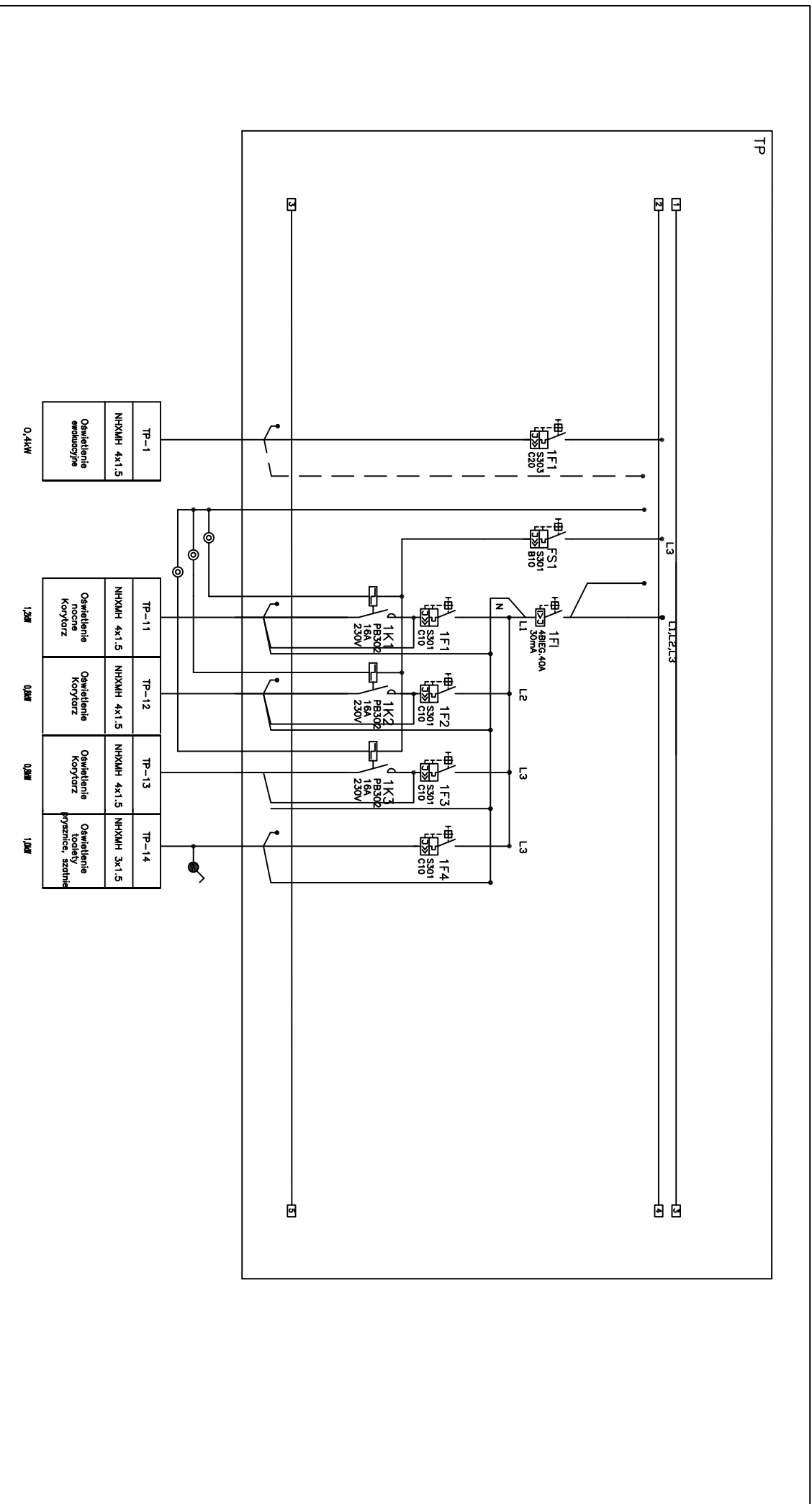
Projektował
mgr inż. Jarosław Byszewski
nr upr. MAZ/0137/PW/OE/05
spełniając inst. elektryczne

Sprawdził
mgr inż. Anna Nowogórska
nr upr. Wa-378/02. MAZ/IE/6870/03
spełniając inst. elektryczne

Podpis

Stadium
Projekt budowlany
Branża
Instalacje Elektryczne
Przedmiot rysunku
Schemat rozdzielnic TP cz1

Skala:
Rysunek nr.
E0.TP
Data:
Marzec 2009



Inwestor
 Starostwo Powiatowe w Piaszcznie
 ul. Chyliczkowska 14, 05-500 Piaszeczno
 Obiekt
 Zespół Szkół Zawodowych
 ul. Budowlanych 14, 05-530 Góra Kalwaria

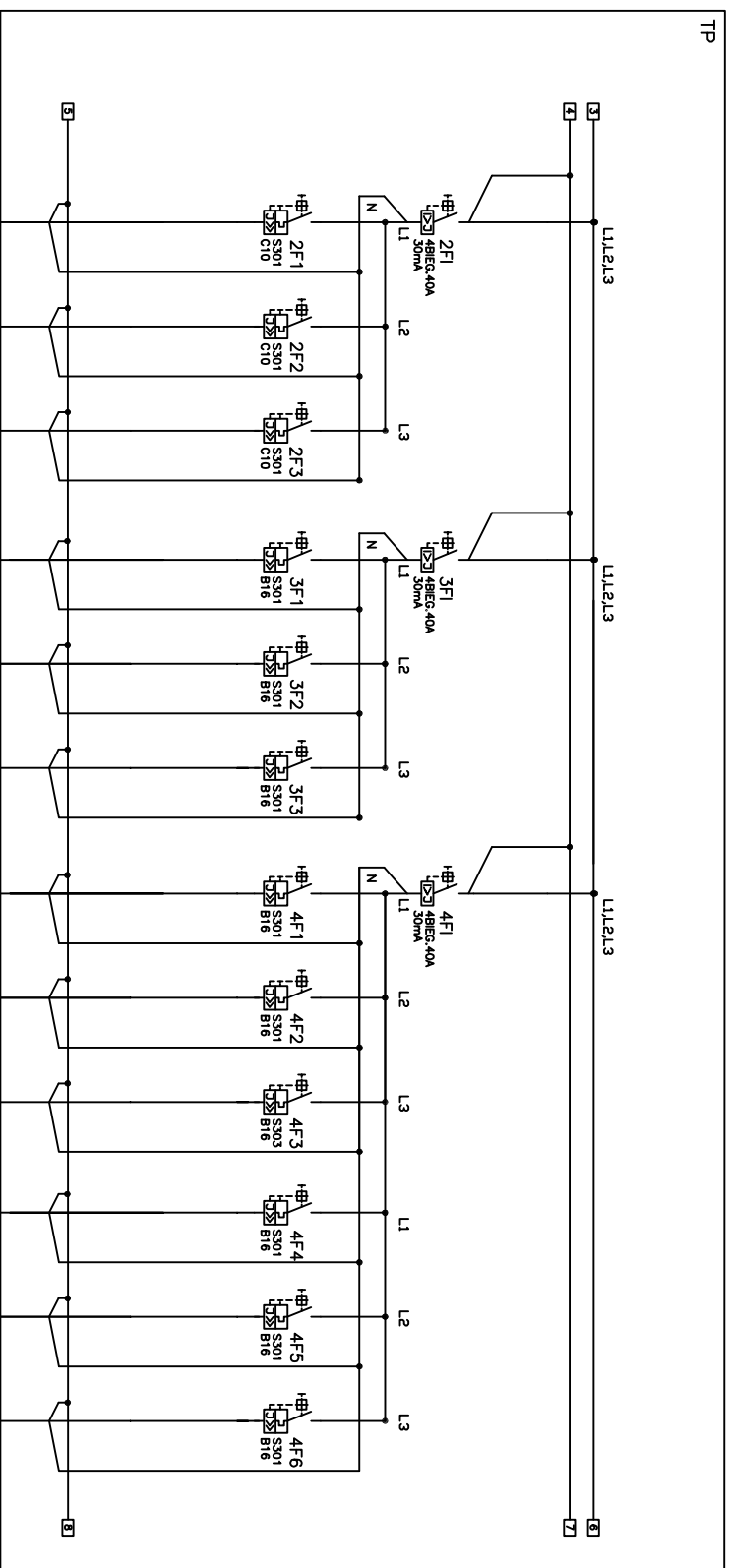
Branżowe biuro projektów
ZPIBSE Anna Nowogórska
 ul. Racławicka 27 lok. 48
 02-601 Warszawa

Projektował
 mgr inż. Jarosław Byszewski
 nr upr. MAZ/0137/PW/OE/05
 specjalność: inst. elektryczne
 Sprawdził
 mgr inż. Anna Nowogórska
 nr upr. Wa-378/02, MAZ/IE/6870/03
 specjalność: inst. elektryczne

Podpis

Stadium
Projekt budowlany
 Branża
Instalacje Elektryczne
 Przedmiot rysunku
Schemat rozdzielnic TP cz2.

Skala:
 -
 Rysunek nr.
E0.TP
 Data:
Marzec 2009



| | | | | | | | | | | | |
|----------------------|---------------------------|---------------------------|------------------------------|--------------------------|--------------------------|-----------------------------------|-----------------------------------|----------------------------------|--------------------|---------|---------|
| TP-21 | TP-22 | TP-23 | TP-31 | TP-32 | TP-33 | TP-41 | TP-42 | TP-43 | TP-44 | TP-45 | TP-46 |
| NHXMH 3x1,5 | NHXMH 3x1,5 | YDY 3x1,5 (500/500) | NHXMH 3x1,5 | NHXMH 3x1,5 | NHXMH 3x1,5 | NHXMH 3x2,5 | NHXMH 3x2,5 | NHXMH 3x2,5 | NHXMH 3x2,5 | - | - |
| Oświetlenie biuro | Oświetlenie biblioteka | Oświetlenie zewnętrzne | Oświetlenie Sala lekcyjna | Oświetlenie magazynik | Oświetlenie magazynik | Gniazda porzadkowe korytarz | Gniazda porzadkowe korytarz | Gniazda porzadkowe szatnia | Gniazda kuchnia | Rezerwa | Rezerwa |
| 1,0kW | 0,9kW | 1,3kW | 1,0kW | 0,4kW | 0,6kW | 0,9kW | 0,9kW | 0,9kW | 0,9kW | | |

Investor
Starostwo Powiatowe w Piasiecznie
ul. Chyliczkowska 14, 05-500 Piasieczno

Obiekt
Zespół Szkół Zawodowych
ul. Budowlanych 14, 05-530 Góra Kalwaria

Branzowe biuro projektów
ZPIBSE Anna Nowogórska
ul. Radawicka 27 lok. 48
02-601 Warszawa

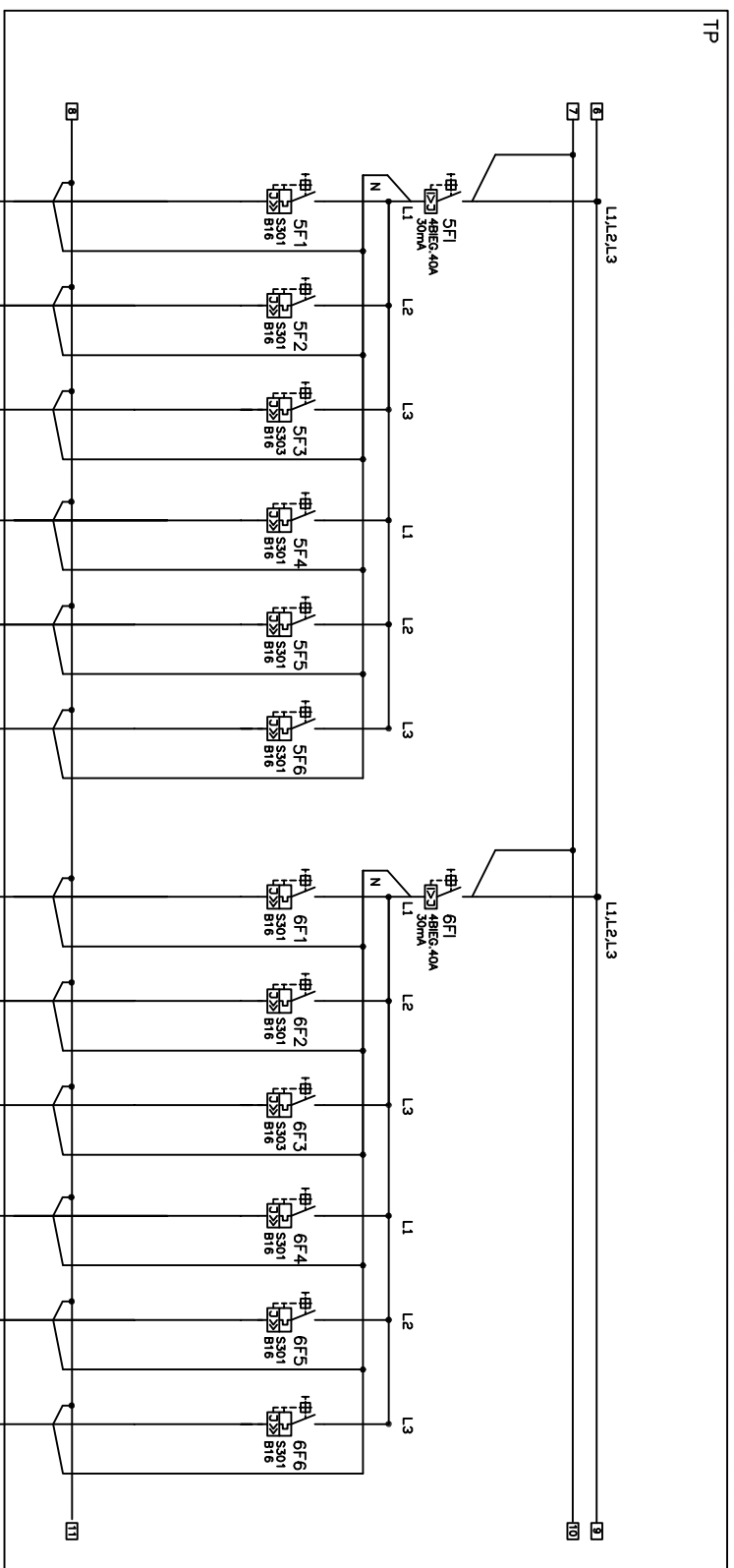
Projektował
mgr inż. Jarosław Byszewski
nr upr. MAZ/0137/PW/OE/05
specjalność: inst. elektryczne

Sprawdził
mgr inż. Anna Nowogórska
nr upr. Wa-378/02, MAZ/IE/6870/03
specjalność: inst. elektryczne

Podpis

Stadium
Projekt budowlany
Branża
Instalacje Elektryczne
Przedmiot rysunku
Schemat rozdzielnic TP cz3

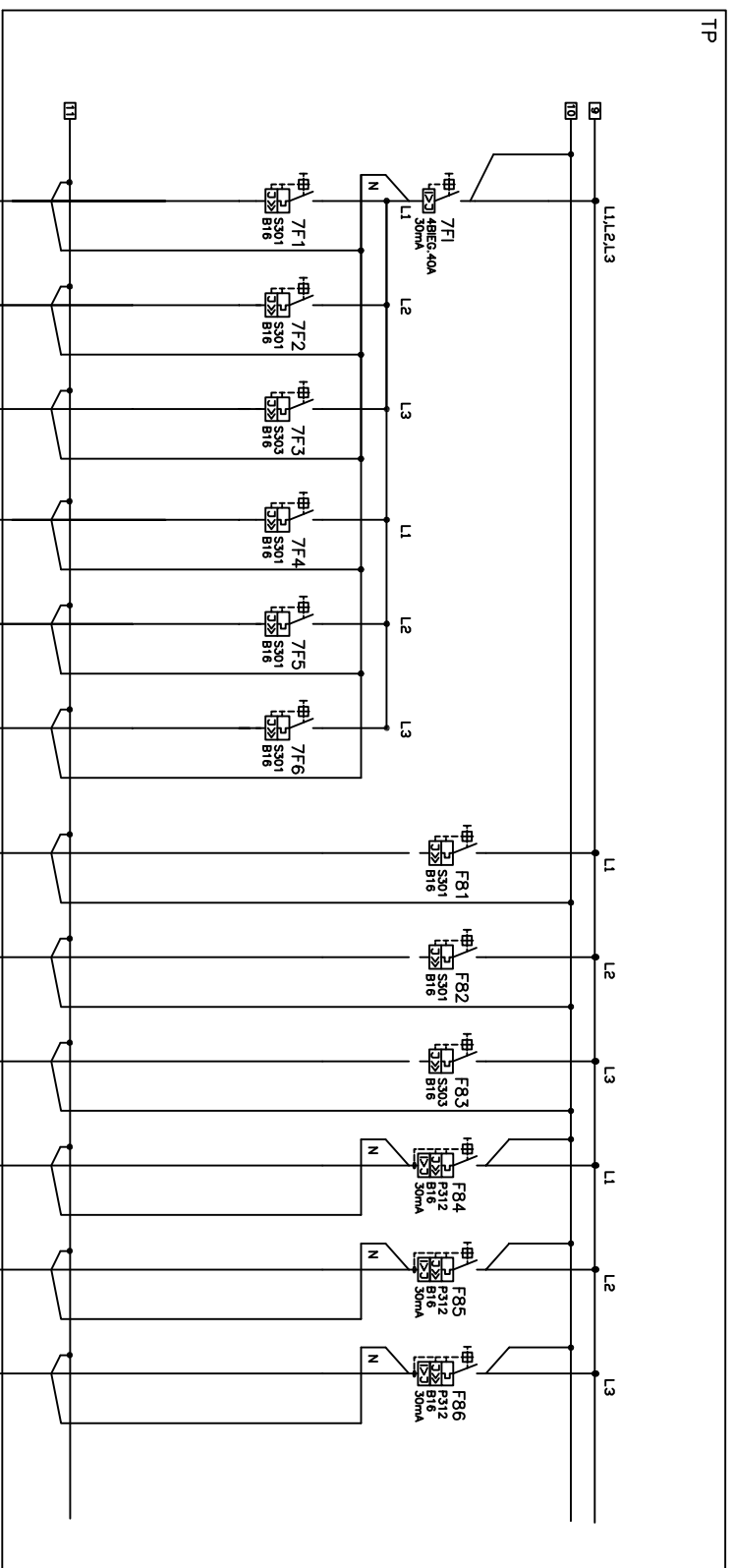
Skala:
Rysunek nr.
E0.TP
Data:
Marzec 2009



| | | | | | |
|---------------------|---------------------|---------------|---------------|---------------|---------------|
| TP-51 | TP-52 | TP-53 | TP-54 | TP-55 | TP-56 |
| NHXMH 3x2,5 | NHXMH 3x2,5 | NHXMH 3x2,5 | NHXMH 3x2,5 | NHXMH 3x2,5 | NHXMH 3x2,5 |
| Gniazda sekretariat | Gniazda sekretariat | Gniazda biuro | Gniazda biuro | Gniazda biuro | Gniazda biuro |
| 0,9kW | 0,9kW | 0,9kW | 0,9kW | 0,9kW | 0,9kW |

| | | | | | |
|--------------------|--------------------|--------------------|--------------------|---------|---------|
| TP-61 | TP-62 | TP-63 | TP-64 | TP-65 | TP-66 |
| NHXMH 3x2,5 | NHXMH 3x2,5 | NHXMH 3x2,5 | NHXMH 3x2,5 | - | - |
| Gniazda biblioteka | Gniazda biblioteka | Gniazda biblioteka | Gniazda biblioteka | Rezerwa | Rezerwa |
| 0,9kW | 0,9kW | 0,9kW | 0,9kW | | |

| | | | | | |
|---|---|--|-----------------------------|---|---|
| <p>Investor Starostwo Powiatowe w Piaszcznie ul. Chyliczkowska 14, 05-500 Piaszeczno</p> <p>Obiekt Zespół Szkół Zawodowych ul. Budowlanych 14, 05-530 Góra Kalwaria</p> | <p>Branzkowe biuro projektów ZPIBSE Anna Nowogórska ul. Racławicka 27 lok. 48 02-601 Warszawa</p> | <p>Projektował mgr inż. Jarosław Byszewski nr upr. MAZ/0137/PW/OE/05 specjalność: inst. elektryczne</p> <p>Sprawdził mgr inż. Anna Nowogórska nr upr. Wa-378/02, MAZ/IE/6870/03 specjalność: inst. elektryczne</p> | <p>Podpis</p> <p>Podpis</p> | <p>Stadium Projekt budowlany Branża Instalacje Elektryczne Przedmiot rysunku Schemat rozdzielnic TP cz4</p> | <p>Skala: Rysunek nr. E0.TP Data: Marzec 2009</p> |
|---|---|--|-----------------------------|---|---|



| | | | | | | | | | | | |
|------------------|------------------|---------|---------|---------|---------------|--------------------------|----------------------|-----------------------------|----------------------|----------------------|---------|
| TP-71 | TP-72 | TP-73 | TP-74 | TP-75 | TP-76 | TP-81 | TP-82 | TP-83 | TP-84 | TP-85 | TP-86 |
| NHXMH 3x2,5 | NHXMH 3x2,5 | - | - | - | NHXMH 3x2,5 | NHXMH 3x2,5 | NHXMH 3x2,5 | NHXMH 3x2,5 | NHXMH 3x2,5 | NHXMH 3x2,5 | - |
| Głazda porzdkowe | Głazda porzdkowe | Rezerwa | Rezerwa | Rezerwa | Zagof dzwonic | Centrala telefoniczna CT | Centrala alarmowa CA | Centrala tel. dozrowej CCTV | Szafa elektryczna SD | Okablenie zamiatrzne | Rezerwa |
| 0,9kW | 0,9kW | | | | 0,3kW | 0,3kW | 0,3kW | 0,3kW | 1,0kW | 1,0kW | |

Investor
 Starostwo Powiatowe w Piasiecznie
 ul. Chyliczkowska 14, 05-500 Piasieczno

Obiekt
 Zespół Szkół Zawodowych
 ul. Budowlanych 14, 05-530 Góra Kalwaria

Projektant
 Branżowe biuro projektów
 ZPIBSE Anna Nowogórska
 ul. Racławicka 27 lok. 48
 02-601 Warszawa

Projektował
 mgr inż. Jarosław Byszewski
 nr upr. MAZ/0137/PW/OE/05
 specjalność: inst. elektryczne

Podpis
 mgr inż. Anna Nowogórska
 nr upr. Wa-378/02, MAZ/IE/6870/03
 specjalność: inst. elektryczne

Stadium
 Projekt budowlany
 Branża
 Instalacje Elektryczne
 Przedmiot rysunku
 Schemat rozdzielnic TP cz5

Skala:
 Rysunek nr.
E0.TP
 Data:
Marzec 2009