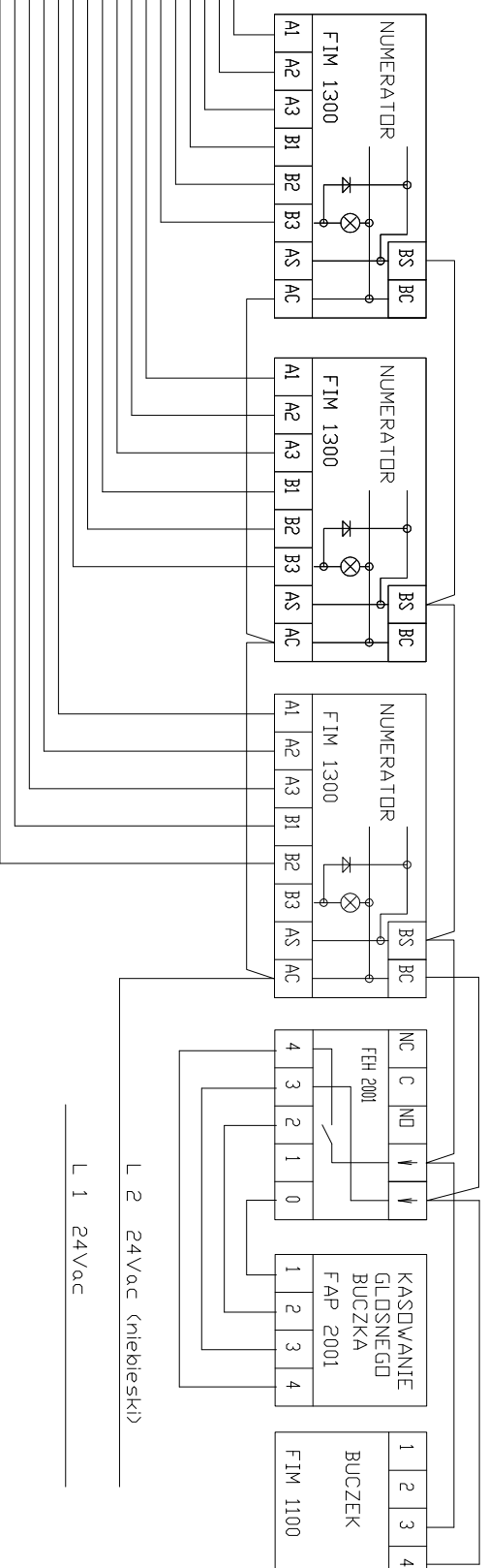
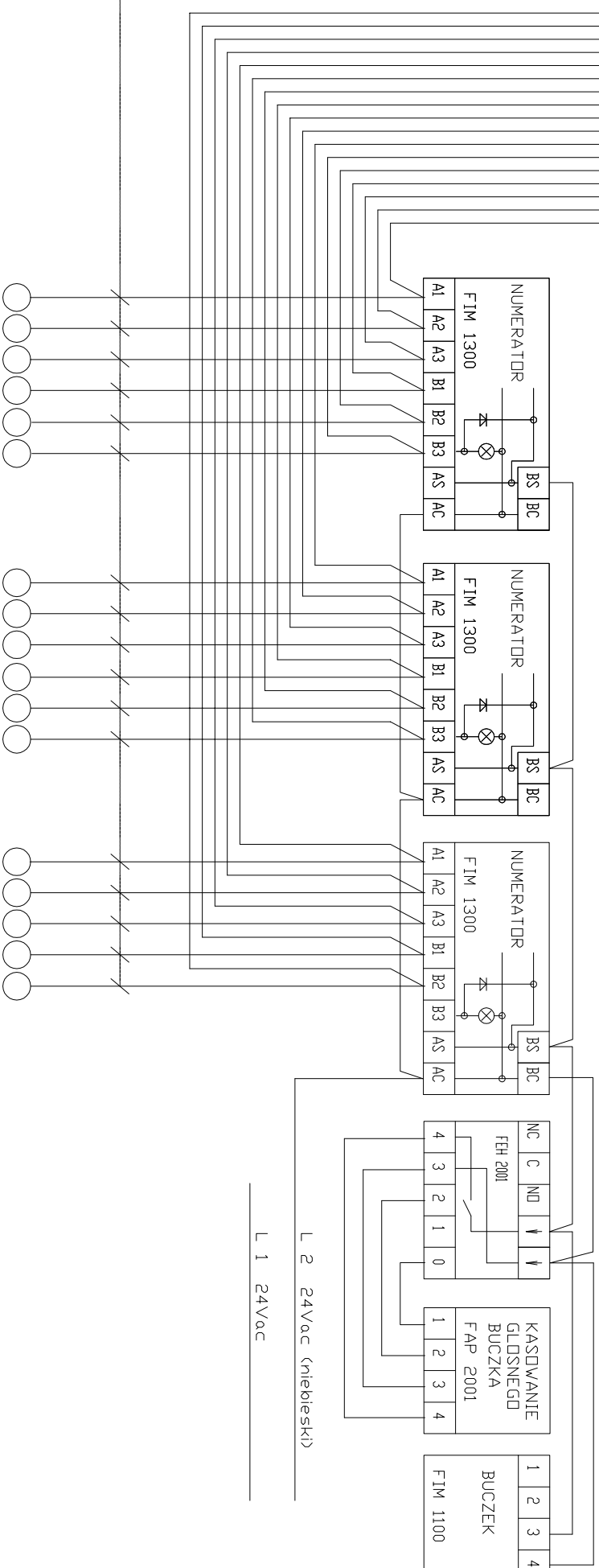


Przewody nieoznaczone - 0,5 mm²
 Montaż w puszkach natynkowych 2552R-212
 Nie zamieniać L1 z L2
 L2 oznaczyć kolorem niebieskim
 Zwórki w FAP 2001 ustawić w poz. B

1 PIĘTRO



CENTRALKA PRZYZYWOWA, POK. PIELEŃNIAREK PARTER



SYGNAŁY Z POMIĘSZEŃ NADZDROWANYCH

SYSTEM ANALOGOWY - SCHEMAT POŁĄCZENIA CENTRALEK

JEDENSTWA PROJEKTOWA
 SZLIS ARCHITEKT Jacek Szlis
 Siedziba: Łomża ul. Zamiejska 5 str. (086) 216 31 51
 mail: szlis@wp.pl

ELEKTRYCZNA

BRANŻA: PROJEKT BUDOWLANY (WYKONAWCZY)

INWESTYTOR: REMONT I PRZEBUDOWA PAWILONU NR 3 DOM POMOCY SPOŁECZNEJ GÓRA KALWARIA

SYSTEM PRZYZYWOWY SCHEMAT POŁĄCZEN CENTRALEK - PARTER

BRANŻA:	ELEKTRYCZNA		
PROJEKTOWAŁ:	MIŁO WĄŻYNSKO	NR UPR:	PODPIS
PROJEKTOVAŁ:	WŁOCIECH GRUDZIŃSKI	Bz/138/92	
WSPÓŁPRACUJĄCY:	ROBERT KILIKOWSKI		
Data:	Skala	Indeks	Numer
10.2006	---	E	12
			RevIda

ROZPOWIEŚCZENIE NIE NIEZJĘTU OPRACOWANIA, JAKIŻ ŻADNO PRACOWNIKOWI, UMIESZCZAJĄCIE W SYSTEMIE PRZECHOWYWAJĄC
 DANYCH PRZECHOWYWAJĄCIE W JAKIŚ KONTYNER, WYKONAWCZYM, I NIE MOŻE ZOSTAĆ WYKONANY WYKONAWCZYM
 USTAWIENIEM KLUCZYKOWYM, WYKONAWCZYM, I NIE MOŻE ZOSTAĆ WYKONANY WYKONAWCZYM WYKONAWCZYM
 INSTRUMENTY INFORMACJE ZAWIERAJĄCE W OPRACOWANIU STANOWIA WSKAZÓWKI INFORMACYJNE, SZYBKOŚĆ IAKIŻ SZYBKOŚĆ