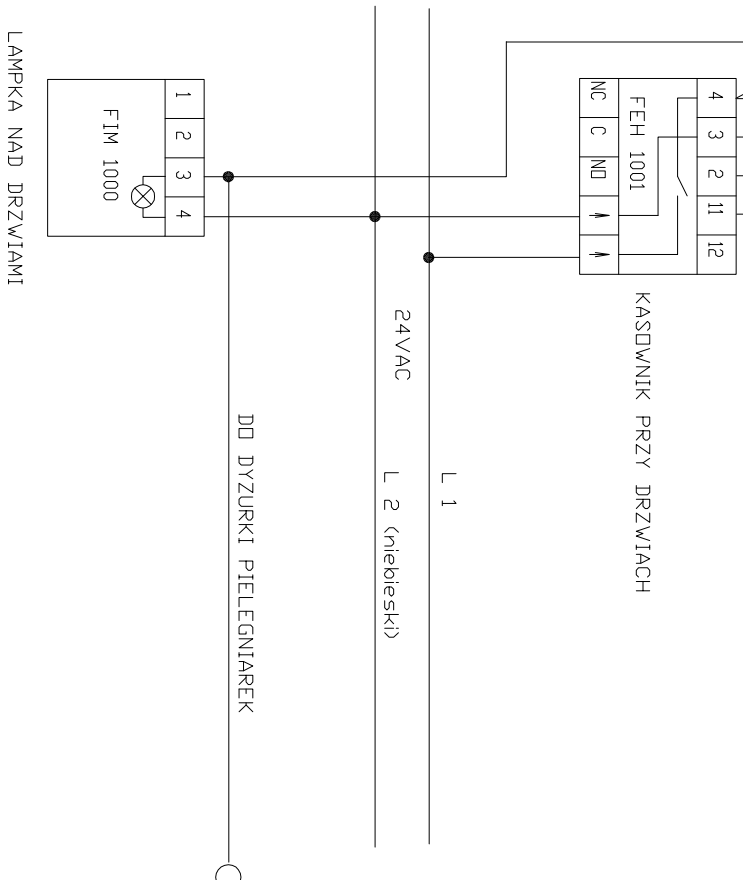
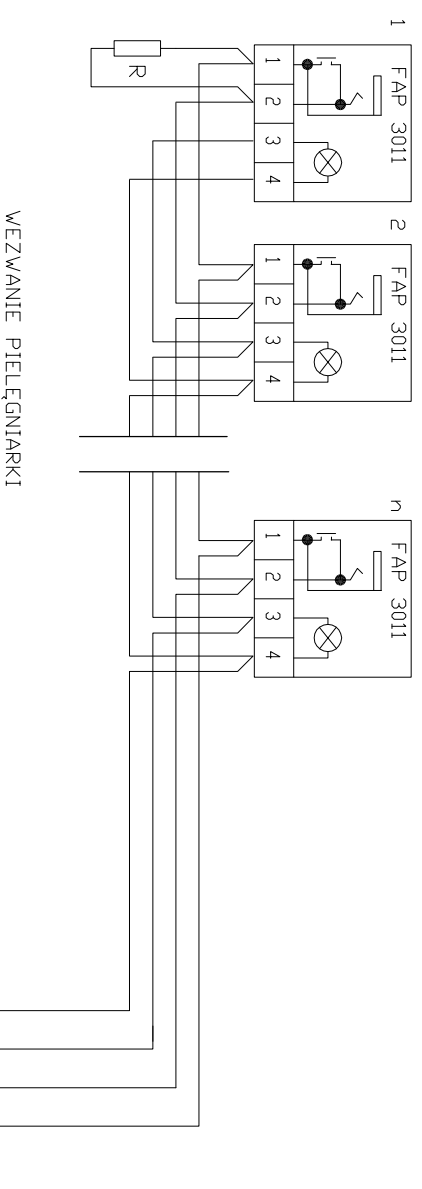


FAP3011 – przycisk z gniazdem do włącznika grzeszkowego STK11 – styk rozwarthy  
 przyciski przy łóżkach montować na wysokości 1,1m od pp.



Przewody nieoznaczone – 0,5 mm<sup>2</sup>  
 Montaż w puszках 60mm z wkrętami  
 Rezystory w zestawie z kasownikiem  
 Nie zamieniać L1 z L2.  
 L2 oznaczyć kolorem niebieskim  
 Zwórki w kasowniku usunąć  
 Zwórki w FAP... ustawić w poz.B

# SALA n-ŁÓŻKOWA BEZ ŁAZIENKI

**JEDESIKA**  
**STIS**  
**STIS**  
 SZLIS ARCHITECT Jacek Szlis  
 Siedziba: Łomża ul. Zamiejska 5 B1, (086) 216 31 51  
 mail: szlis@wp.pl

**ELEKTRYCZNA**  
 PROJEKT BUDOWLANY (WYKONAWCZY)

INWESTOR:  
 REMONT I PRZEBUDOWA  
 PAWILONU NR 3  
 DOM POMOCY SPOŁECZNEJ  
 GÓRA KALWARIA

RYSBOWIEC:  
**SYSTEM PRZYZYWOWY**  
**SCHEMAT POŁĄCZEN - SALA n ŁÓŻKOWA**

BRANŻA:	ELEKTRYCZNA		
PROJEKTOWAŁ:	MIŁO WĄŻYNSKI	NR UPR:	PODPIS
PROJEKTANT:	WŁOCIECH GRUDZIŃSKI	Bz/138/92	
WSPÓŁPRACUJĄCY:	ROBERT KILIKOWSKI		
Data:	Skala	Indeks	Numer
10.2006	---	E	15

ROZPOWISZCZENIE NIE NIEZŁOŻO OPINACJAMI, A KTYŻEŁO PRACUJĄCYM, UMIESZCZAMIE W SYSTEMU PRZYZYWOWYM  
 DANYCH PRZEKAZANYCH W AMEŁUJĄCYM FORMIE, W TYM ELEKTRYCZNE, I NIE Gwarantuję, że informacje o tym, że  
 USTAWIŁ ON KLUCZOWYMI, A W PRZEMIE AUTOMATYKAMI PRACUJĄCYMI W TYM TYTUŁIE  
 WZNIĘTE INFORMACJE ZAWIERA W OPINACJACH I STANOWI WSKAZUJE INTERESUJĄCYMI, ŻE B. ARCHITECT JACEK SZLIS