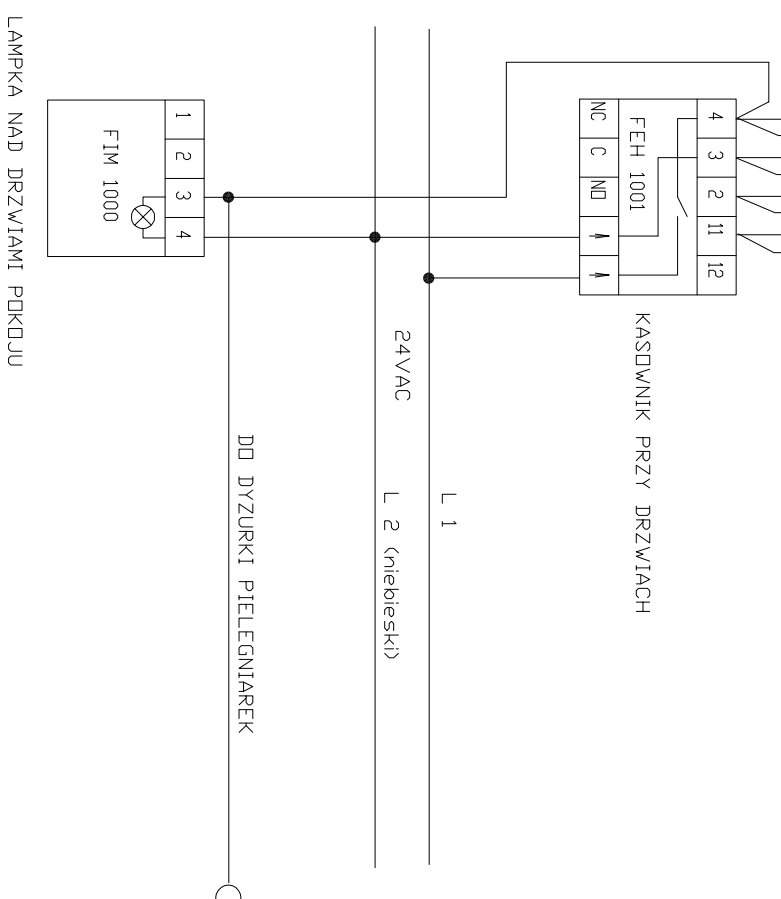
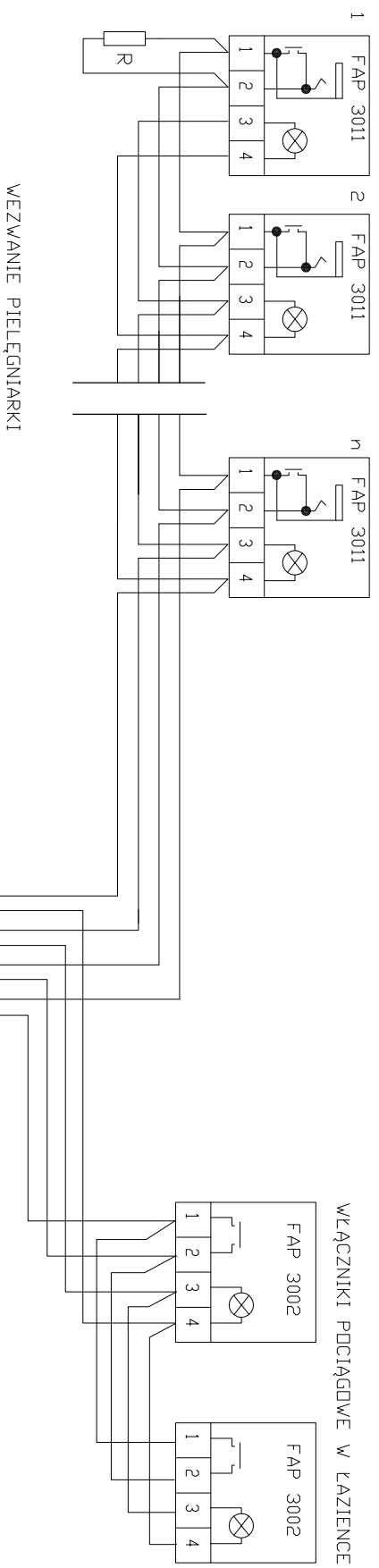


FAP3011 - przycisk z gniazdem do włącznika gruszkowego STK11 - styk rozwartry  
 przyciski przy łózkach montować na wysokości 1,1m od p.p.



- Przewody nieoznaczone - 0,5 mm<sup>2</sup>
- Montaż w puszkach 60mm z wkrętami
- Rezystory w zestawie z kasownikiem
- Nie zamieniać L1 z L2.
- L2 oznaczyć kolorem niebieskim
- Zworki w kasowniku usunąć
- Zworki w FAP... ustawić w poz.B
- FAP3002 montować powyżej kabiny prysznicza

# SALA n-ŁÓŻKOWA Z ŁAZIENKĄ

JEDYNOŚĆ  
 PROJEKTOWA  
 SZLIS ARCHITECT Jacek Szlis  
 Siedziba: Łomża ul. Zamiejska 5 str. (086) 216 31 51  
 mail: szlis@wp.pl

## ELEKTRYCZNA

BRANŻA: PROJEKT BUDOWLANY (WYKONAWCZY)

INWESTYCA: REMONT I PRZEBUDOWA  
 BUDYNKU NR 14  
 DOM POMOCY SPOŁECZNEJ  
 GÓRA KALWARIA

## SYSTEM PRZYZYWOWY SCHEMAT POŁĄCZEN - SALA n ŁÓŻKOWA Z ŁAZIENKĄ

|                 |                      |           |        |
|-----------------|----------------------|-----------|--------|
| BRANŻA:         | ELEKTRYCZNA          |           |        |
| PROJEKTOWAŁ:    | IMIŁ NAWYJSKO        | NR UPR:   | PODPIS |
| PROJEKTANT:     | WOJCIECH GRUDZIŃSKI  | BZ/138/92 |        |
| WSPÓŁPRACUJĄCY: | JAROSŁAW MALESZEŃSKI |           |        |
| Data:           | Skala                | Indeks    | Numer  |
| 10.2006         | ---                  | E         | 7      |
|                 |                      |           | 01     |

ROZPOWISZCZENIE NIE NIEZJĘTO OPINACJĄ, JAKIŻ JEJ OPINACJĄ, LUB SZCZEGÓLNE WYKONANIE W SYSTEMIE PRZYZYWOWYM  
 DANYCH PRZEKAZANYCH W JAKIEJŚ KONTAKTOWEJ, INFORMACJACH, OBYWATELSTWA, WYKONANIE PRAC  
 USTAWY O KLASYFIKACJI, O PRZEKAZANIE AUTORSKICH PRAW WYKONAWCZYCH, ART. 18, 17 I 18  
 WZNECENIE INFORMACJE ZWIĄZANE W OPINACJACH I STANOWISKACH INTERJELIUM, PISZY, SZLIS ARCHITECT JACEK SZLIS