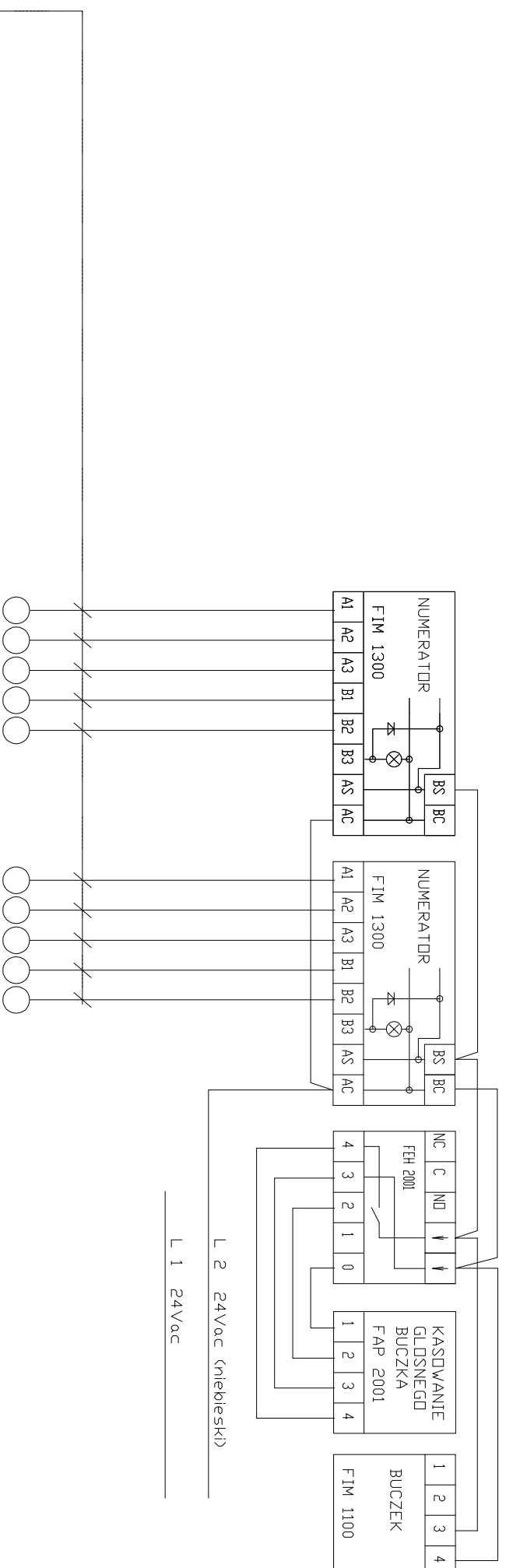


Przewody nieoznaczone – 0,5 mm²
 Montaż w puszkach natynkowych 2552R-212
 Nie zamieniać L1 z L2
 L2 oznaczyć kolorem niebieskim
 Zwórki w FAP 2001 ustawić w poz. B

CENTRALKA PRZYZYWDA, POK. PIELEŃNIAREK PARTER



SYGNAŁY Z POMIĘSZCZEŃ NADZOROWANYCH

SYSTEM ANALOGOWY – SCHEMAT POŁĄCZENIA CENTRALEK

JEDNOSTKA PROJEKTYWNA SZS Sztetka email: szs@wp.pl			
SZLIS ARCHITEKT Jacek Szlis Siedziba: Łomża ul. Zamiejska 5 str. (086) 216 31 51 mail: szlis@wp.pl			
BRANŻA:	ELEKTRYCZNA		
FAZA:	PROJEKT BUDOWLANY (WYKONAWCZY)		
INWESTOR:	REMONT I PRZEBUDOWA BUDYNKU NR 14 DOM POMOCY SPOŁECZNEJ GÓRA KALWARIA		
RYSUNEK: SYSTEM PRZYZYWOWY SCHEMAT POŁĄCZEN CENTRALEK - PARTER			
BRANŻA:	ELEKTRYCZNA		
PROJEKTOWAŁ:	IMI NAZYWSKO	NR UPR:	PODPIS
PROJEKTOUJĄCY:	WOJCIECH GRUDZIŃSKI	BZ/138/92	
WSPÓŁPRACUJĄCY:	JAROSŁAW MALESZEŃSKI		
Data:	Skala	Indeks	Numer
10.2006	---	E	5
			RawIdg 01

ROZPOWISZCZENIE NIE NIEODRĘCZA DO OPRACOWANIA, JAKIŻEJŚ OPRACOWANIE, UMIESZCZENIE W SYSTEMIE PROJEKTOWANIA
 ODRĘCZNE PRZEKAZANIE W JAKIEJKOLWIEB FORMIE, W TŁUMACZENIU, W COGNACZNEJ, FOTOKOPII, REPRODUKACJA
 USTAWIENIA, KLONOWANIE, KOPIE, ODRĘCZNE, ODRĘCZNE, ODRĘCZNE, ODRĘCZNE, ODRĘCZNE, ODRĘCZNE, ODRĘCZNE, ODRĘCZNE
 WZNECENIE INFORMACJE ZAWIERAJĄCE W OPRACOWANIU STANOWI WŁASNOŚĆ INTEKTUALNĄ FIRMY "SZS ARCHITEKT JACEK SZLIS"