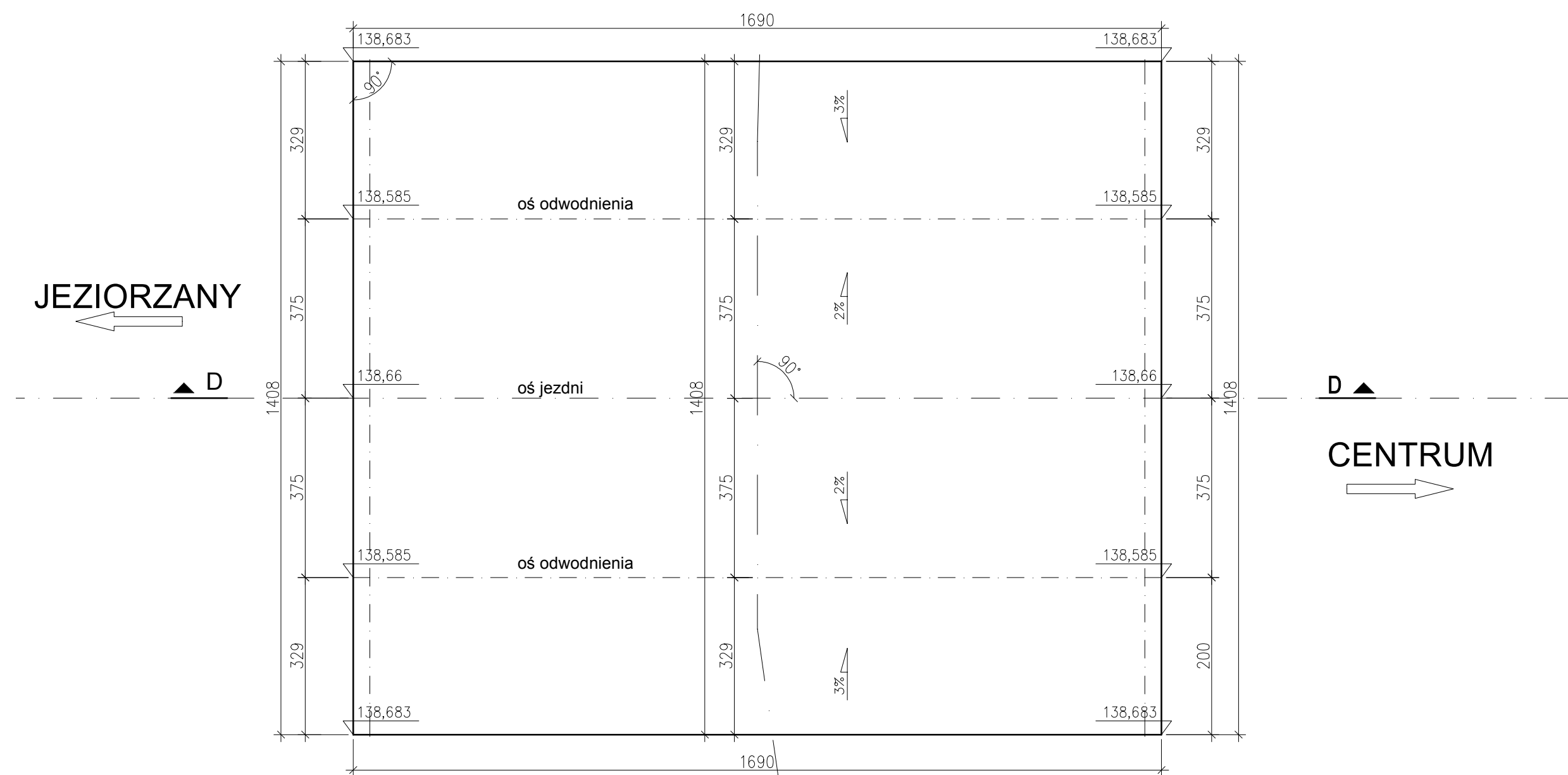


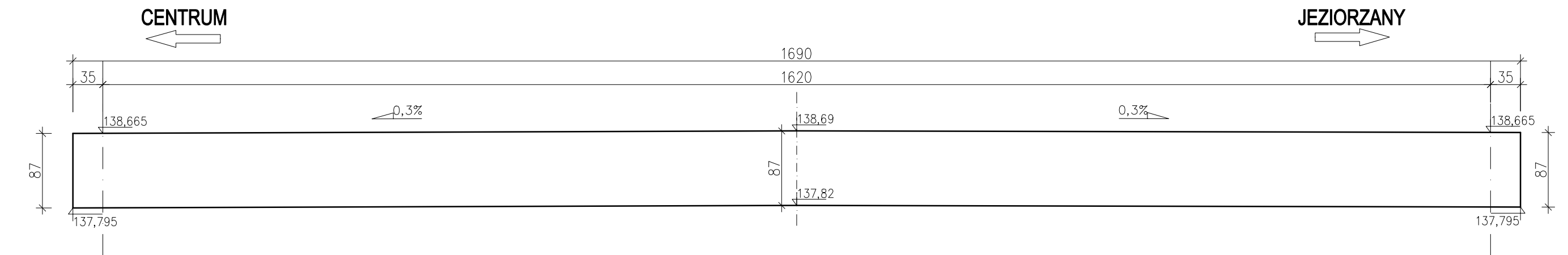
**RZUT Z GÓRY**  
(rzędne góry płyty)

1:100



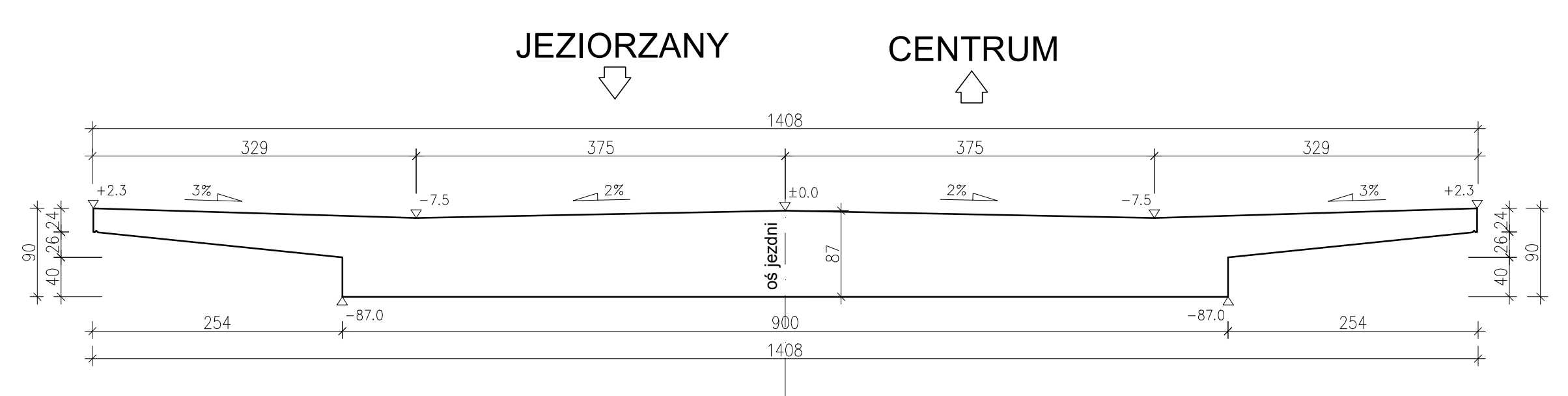
**PRZEKRÓJ PODŁUŻNY D-D**

1:50



**PRZEKRÓJ POPRZECZNY**

1:50



<b>Biuro Konstrukcyjne REJPROJEKT</b> Anna Rej Siolkowa 336, 33 - 330 Grybów tel. kom.: 0694 - 910 - 514, email: rejprojekt@gmail.com NIP: 945 - 201 - 74 - 00 REGON: 120820173		INWESTOR Zarząd Dróg Powiatowych w Piasecznie ul. Kościuszki 9, 05-500 Piaseczno	
ZAMIERZENIE BUDOWLANE: Przebudowa mostu przez rzekę Tarczynkę (JNI = 0109684) w/c drogi powiatowej nr 2855W w km 0+161,00, w miejscowości Tarczyn		BRANŻA	MOSTOWA
BUDOWLA Most na rzece Tarczynka		STADIUM	PROJEKT WYKONAWCZY
NAZWA RYSUNKU Gabaryty ustroju nośnego		DATA	12.2010
		SKALA	1:100 1:50
		NR RYS.	08
FUNKCJA	IMIĘ I NAZWISKO	NR UPRAWNIEŃ I SPECJALNOŚĆ	PODPIS
OPRACOWAŁ	Katarzyna Kalbarczyk		
PROJEKTANT	mgr inż. Michał Rej	MAP/0330/POOM/08 MOSTOWA	
SPRAWDZAJĄCY	mgr inż. Bożena Trzpis	Upr. 153/2001 KONSTR.-BUD.	