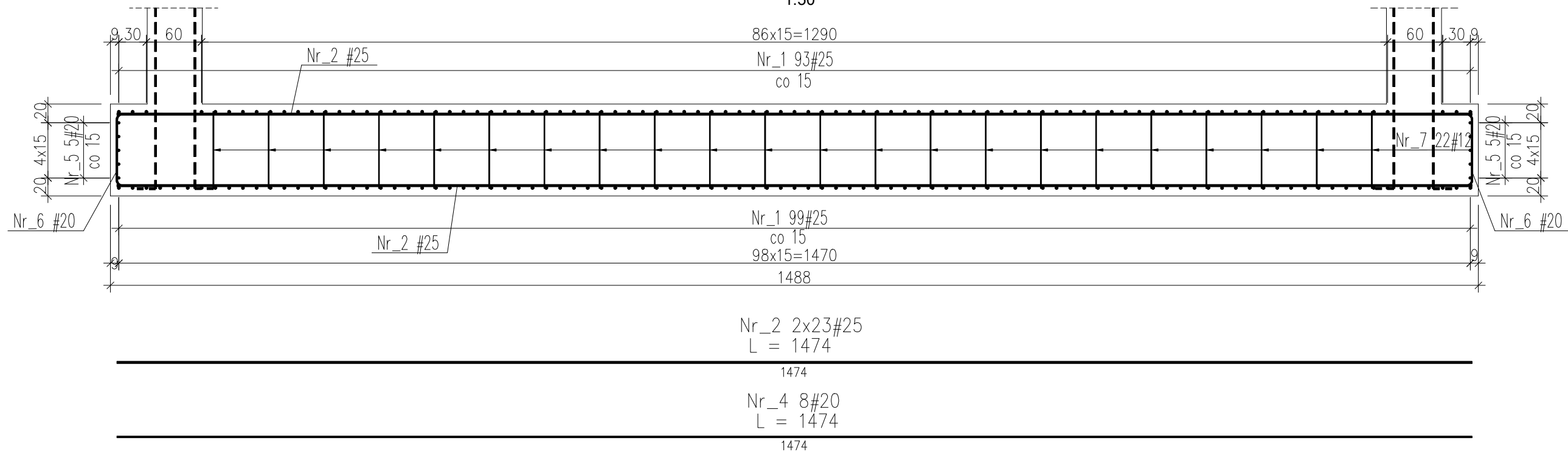


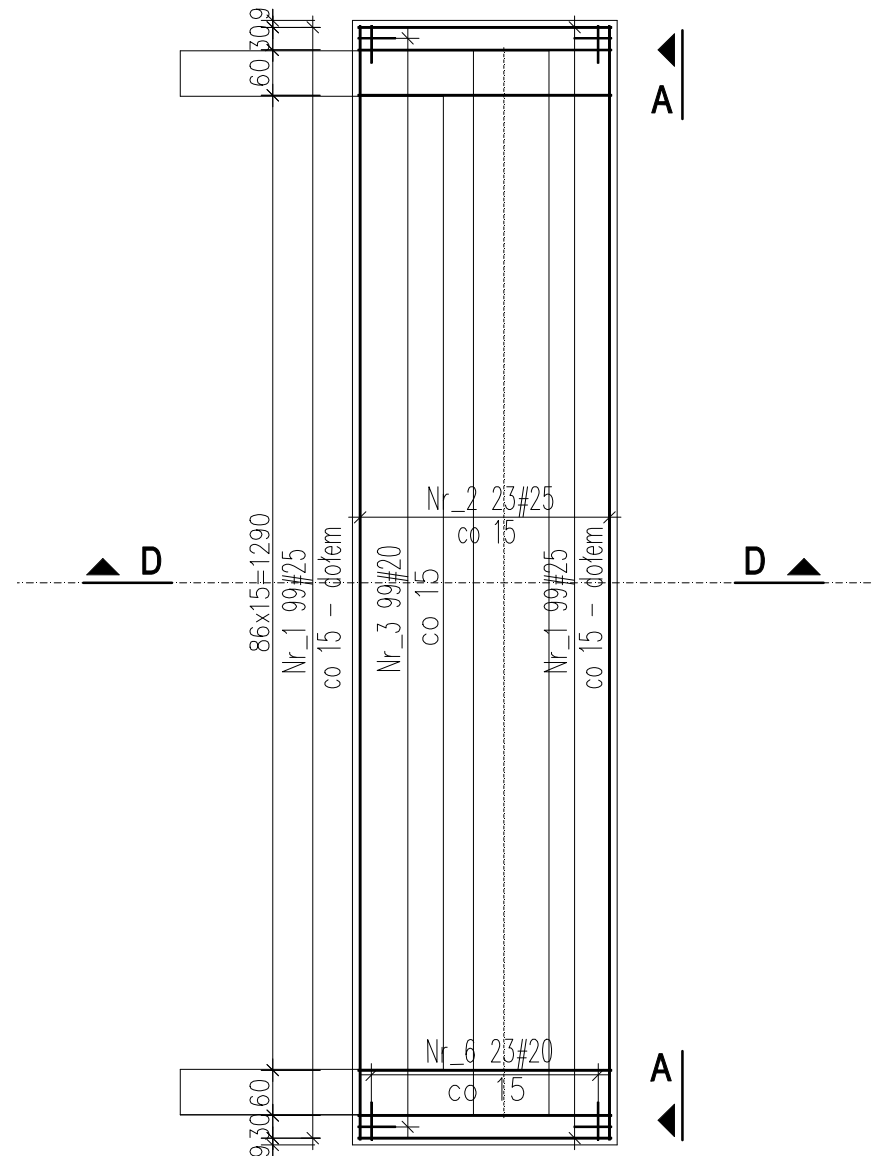
A-A

1:50



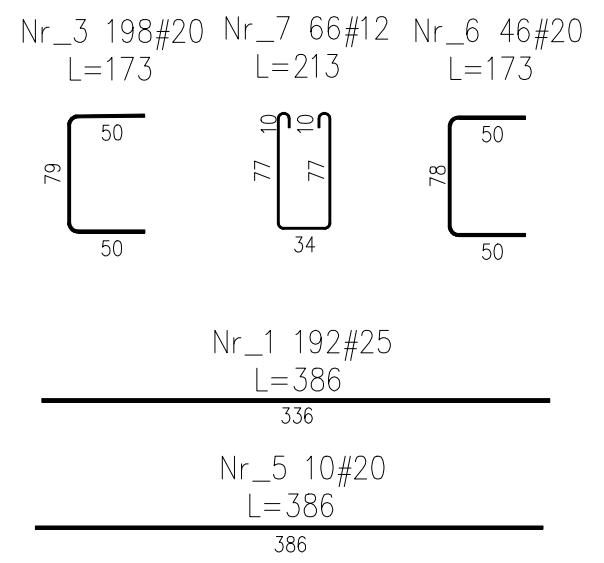
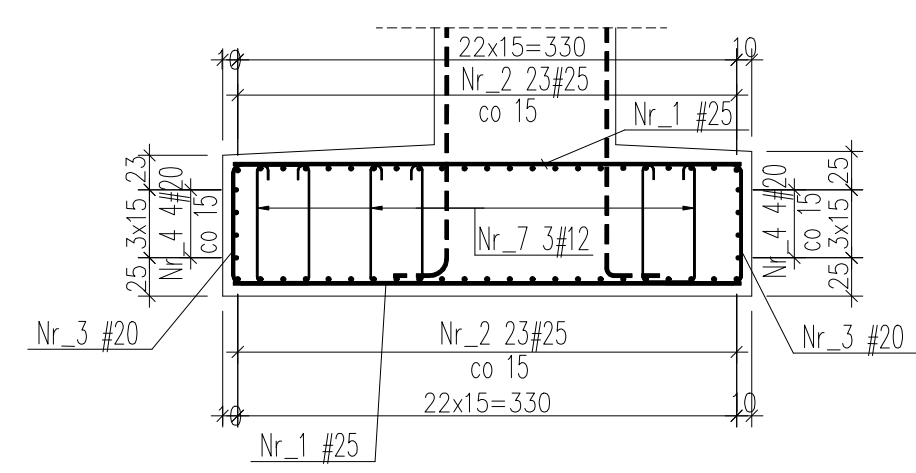
RZUT Z GÓRY

1:100



D-D

1:50



ZESTAWIENIE STALI

Nr pręta	Ø	Stal	Długość pręta	Ilość			Długość łączna			
				prętów na 1 poz.	pozycji	prętów łącznie	BSt500S			
[-]	[mm]	[-]	[cm]		[szt]		Ø12	Ø20	Ø25	
							[m]			
1	25	BSt500S	386	192	1	192			741,12	
2	25	BSt500S	1474	46	1	46			678,04	
3	20	BSt500S	173	198	1	198		342,54		
4	20	BSt500S	1474	8	1	8		117,92		
5	20	BSt500S	386	10	1	10		38,60		
6	20	BSt500S	173	46	1	46		79,58		
7	12	BSt500S	213	66	1	66	140,58			
Razem długość prętów							[mb]	140,58	578,64	1419,16
Ciężar jednostkowy							[kg/mb]	0,888	2,466	3,853
Ciężar prętów dla danej średnicy							[kg]	124,8	1426,9	5468,0
Ciężar łącznie							[kg]			7019,7

UWAGA : Wszystkie wymiary prętów podawane są w osiach prętów.

Beton: B35 V = 2x53=106m³
Stal zbrojeniowa: BSt500S G = 2x7020=14040 kg

UWAGI:

- 1) Rysunek rozpatrywać łącznie z rysunkiem gabarytowym przyczółka
- 2) Rysunek rozpatrywać łącznie z rysunkiem zbrojenia korpusu przyczółka i skrzydeł przyczółka
- 3) Łączenie prętów wg. PN-91/S-10042 Obiekty mostowe. Konstrukcje betonowe, żelbetowe i sprężone.
- 4) Zestawienie stali nie obejmuje zakładów prętów
- 5) Zestawienie stali w tabelce na jedną płytę fundamentową. Wszystkie pręty wykonać dwukrotnie.
- 6) Otulina – 7cm
- 7) Zbrojenie płyty fundamentowej obu przyczółków wykonać tak samo.

Biuro Konstrukcyjne REJPROJEKT Anna Rej Siolkowa 336, 33 - 330 Grybów tel. kom.: 0694 - 910 - 514, email: rejprojekt@gmail.com NIP: 945 - 201 - 74 - 00 REGON: 120820173		INWESTOR Zarząd Dróg Powiatowych w Piasecznie ul. Kościuszki 9, 05-500 Piaseczno	
ZAMIERZENIE BUDOWLANE: Przebudowa mostu przez rzekę Tarczynkę (JNI = 0109684) w/c drogi powiatowej nr 2855W w km 0+161,00, w miejscowości Tarczyn			BRANŻA MOSTOWA
BUDOWLA Most na rzece Tarczynka			STADIUM PROJEKT WYKONAWCZY
NAZWA RYSUNKU Zbrojenie płyty fundamentowej			DATA 12.2010
FUNKCJA			SKALA 1:100 1:50
IMIE I NAZWISKO			NR RYS. 11.1
OPRACOWAŁ Katarzyna Kalbarczyk			PODPIS
PROJEKTANT mgr inż. Michał Rej			MAP/O330/POOM/08 MOSTOWA
SPRAWDZAJĄCY mgr inż. Bożena Trzpis			Upr. 153/2001 KONSTR.-BUD.