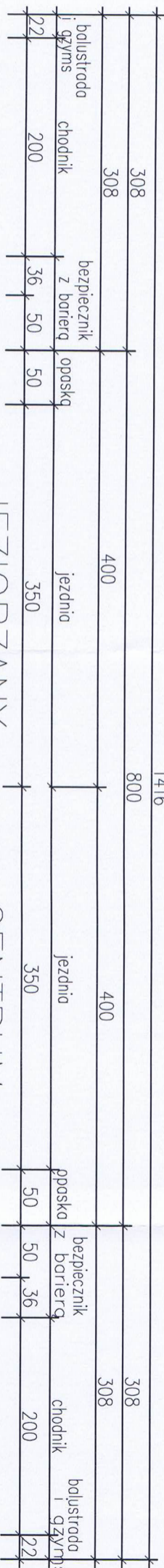


PRZEKRÓJ POPRZECZNY

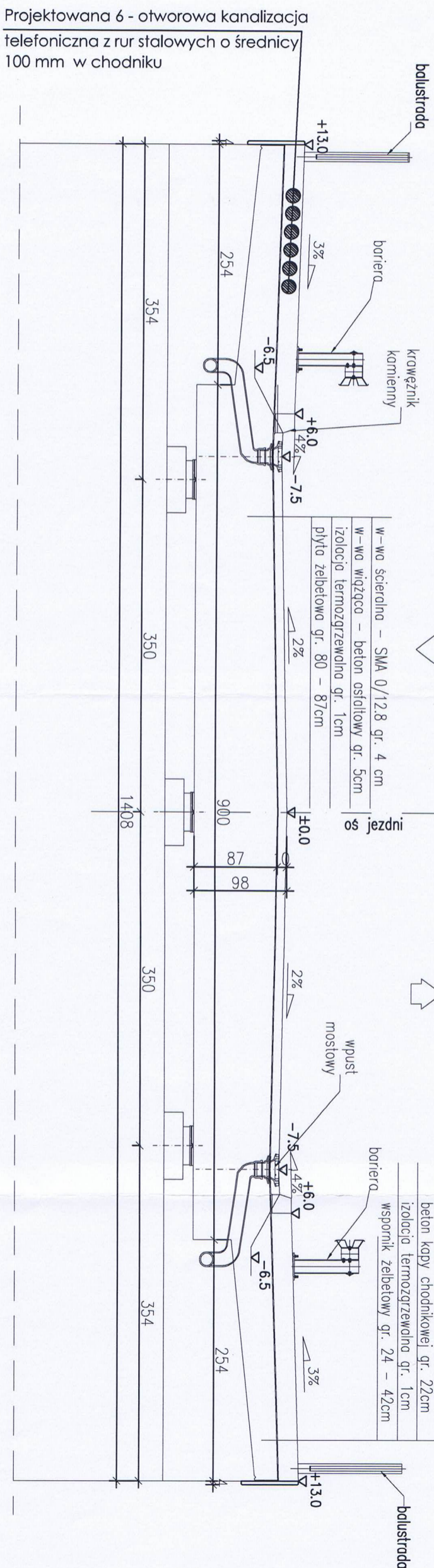
1:50

1416



JEZIORZANY

CENTRUM



Biuro Konstrukcyjne REJPROJEKT
 Anna Rej
 Sioškowa 336, 33-330 Grynów
 tel. kom.: 0694-910-514, email: rejprojekt@gmail.com
 NIP: 945-201-74-00 REGON: 120820173

INWESTOR:
 Zarząd Dróg Powiatowych w Piasecznie
 ul. Kościuski 9, 05-500 Piaseczno

ZAMIERZENIE BUDOWLANE:
 Przebudowa mostu przez rzekę Tarczynkę (JNI = 0109684)
 w/c drogi powiatowej nr 2855W w km 0+161,00,
 w miejscowości Tarczyn

BRANŻA:
 TELEKOMUNIKACJA

STADIUM:
 PROJEKT BUDOWLANY.

DATA OPRACOWANIA:
 12-2010 r.

BUDOWLA: Most na rzece Tarczynka

SKALA: 1:50

TEMAT PROJEKTU: Przebudowa zewnętrznej sieci telekomunikacyjnej

RYS. NR.: 7

NAZWA RYSUNKU: Przekrój poprzeczny mostu

FUNKCJA:	IMIĘ I NAZWISKO:	UPRAWNIENIA NR:	PODPIS:
PROJEKTANT:	inż. Wojciech Bojowski	GP. IV - 63 / 174 / 75 MAP / IE / 7113 / 02	
SPRAWDZAJĄCY:	inż. Stanisław Malczyński	GP. IV - 63 / 220 / 76 MAP / IE / 3916 / 01	