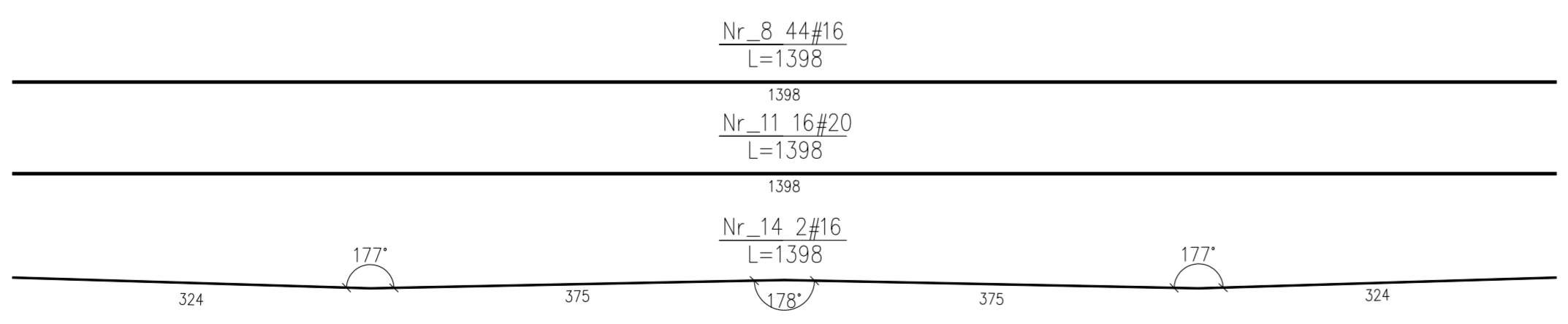
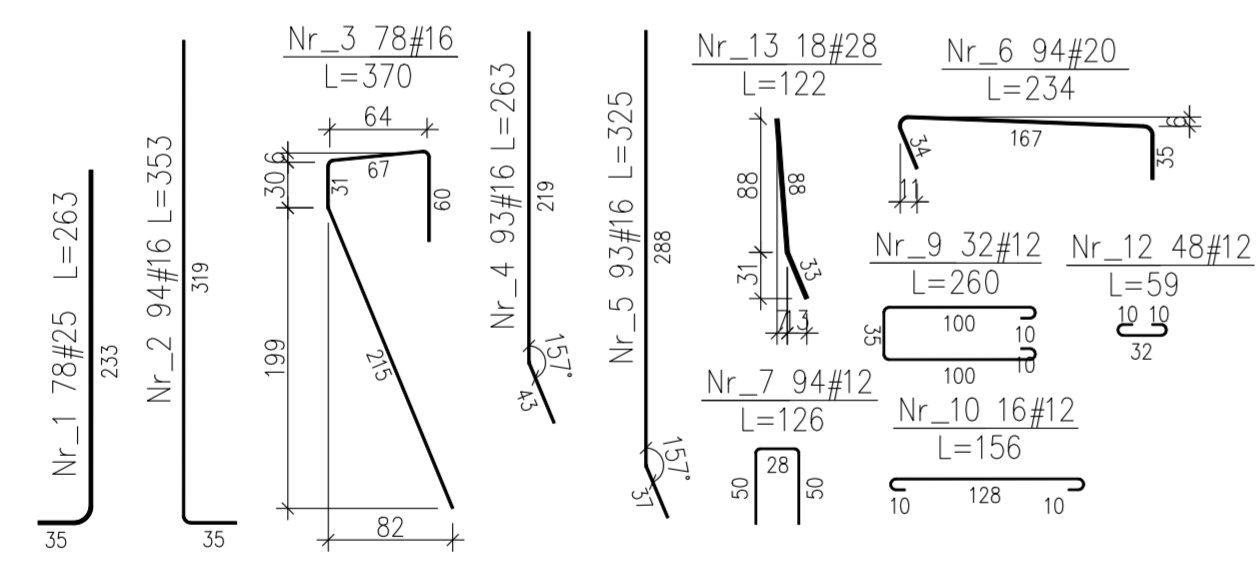


ZESTAWIENIE STALI

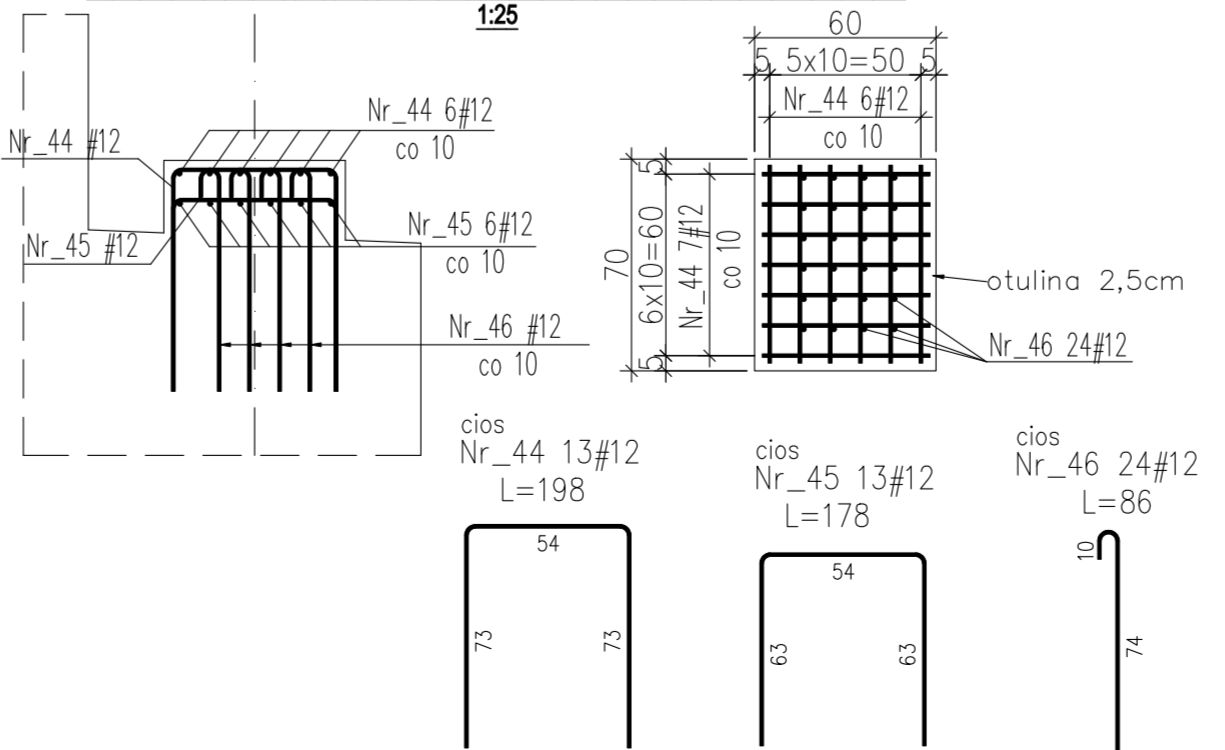
Nr pręta	Ø	Stal	Ilość		Długość pręta	Długość łączna				
			na 1 poz.	pozycji		BS1500S				
[m]	[mm]	[m]	[szt]	[szt]	[cm]	Ø12	Ø16	Ø20	Ø25	Ø28
1	25	BS1500S	26,3	78	1	78				205,14
2	16	BS1500S	352	94	1	94	330,88			
3	16	BS1500S	370	78	1	78	288,60			
4	16	BS1500S	26,3	94	1	94	247,22			
5	16	BS1500S	325	93	1	93	302,25			
6	20	BS1500S	234	94	1	94		219,96		
7	12	BS1500S	176	94	1	94	118,44			
8	16	BS1500S	1398	44	1	44	615,12			
9	12	BS1500S	260	32	1	32	83,20			
10	12	BS1500S	156	16	1	16	24,96			
11	20	BS1500S	1398	16	1	16		223,68		
12	12	BS1500S	59	48	1	48	28,32			
13	28	BS1500S	122	18	1	18			21,96	
14	16	BS1500S	1398	2	1	2		27,96		
Razem długość prętów					[mb]	254,92	1812,03	443,64	205,14	21,96
Ciężar jednostkowy					[kg/mb]	0,888	1,578	2,466	3,853	4,834
Ciężar prętów dla danej średnicy					[kg]	226,4	2859,4	1094,0	790,4	106,2
Ciężar łącznie					[kg]			5076,4		

UWAGA: Wszystkie wymiary prętów podawane są w osiach prętów.
Zestawienie stali w tabelce na jeden korpus. Wykonać wszystkie pręty dwukrotnie.
Beton: B35 V = 2x58 = 116m³
Stal zbrojeniowa: BS1500S G = 2x5076 = 10152kg

- UWAGI:**
- Rysunek rozpatrywać łącznie z rysunkiem gabarytowym przyczółka
 - Rysunek rozpatrywać łącznie z rysunkiem zbrojenia płyty fundamentowej i skrzydeł przyczółka
 - Łączenie prętów wg. PN-91/S-10042 Obiekty mostowe. Konstrukcje betonowe, żelbetowe i sprężone.
 - Zestawienie stali nie obejmuje zakładów prętów
 - Otulina od strony zasypu – 7cm
 - Otulina od strony niezasypanej – 5cm
 - Zestawienie stali w tabelce podane na jeden korpus. Wszystkie pręty wykonać dwukrotnie
 - Zbrojenie obu korpusów przyczółka wykonać identycznie



ZBROJENIE CIOSU PODŁOŻYSKOWEGO



ZESTAWIENIE STALI

Nr pręta	Ø	Stal	Długość pręta	Ilość		Dł. łączna	
				na 1 poz.	pozycji		
[m]	[mm]	[m]	[cm]	[szt]	[szt]	[m]	
cios							
44	12	BS1500S	198	13	3	39	77,22
45	12	BS1500S	178	13	3	39	69,42
46	12	BS1500S	86	24	3	72	61,92
Razem długość prętów						[mb]	208,56
Ciężar jednostkowy						[kg/mb]	0,888
Ciężar prętów dla danej średnicy						[kg]	185,2
Ciężar łącznie						[kg]	185,2

UWAGA: Wszystkie wymiary prętów podawane są w osiach prętów.
Beton: B35 V = 3x0,1 = 0,3m³
Stal zbrojeniowa: BS1500S G = 185 kg

Biuro Konstrukcyjne REJPROJEKT Anna Rej Siolkowa 336, 33-330 Grybów tel. kom.: 0694-910-514, email: rejprojek@gmail.com NIP: 945-201-74-00 REGON: 120820173		INWESTOR Zarząd Dróg Powiatowych w Piasecznie ul. Kościuszki 9, 05-500 Piaseczno	
Przebudowa mostu przez rzekę Tarczynkę (JNI = 0109684) w/c drogi powiatowej nr 2855W w km 0+161,00, w miejscowości Tarczyn		BRANZA MOSTOWA	
BUDOWLA Most na rzece Tarczynka		STADIUM PROJEKT WYKONAWCZY	
NAZWA RYSUNKU Zbrojenie korpusu przyczółka		SKALA 1:25 1:50	
FUNKCJA OPRACOWAŁ PROJEKTANT SPRAWDZAJĄCY		NR UPRAWNIEN I SPECJALNOŚĆ MAP/0330/POOM/08 MOSTOWA Upr. 153/2001 KONSTR.—BUD.	
IMIĘ I NAZWISKO Katarzyna Kalbarczyk mgr inż. Michał Rej mgr inż. Bożena Trzpiła		NR RYS. 11.2	
PODPIS		PODPIS	