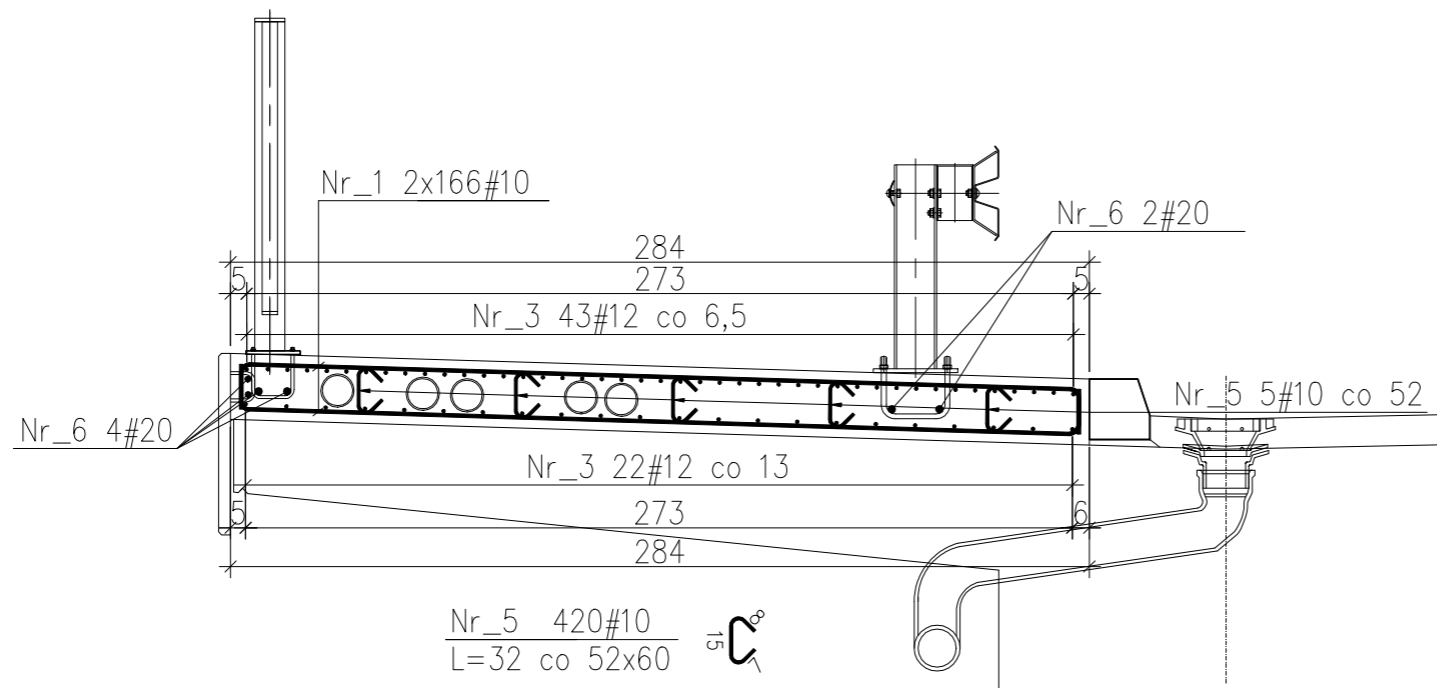
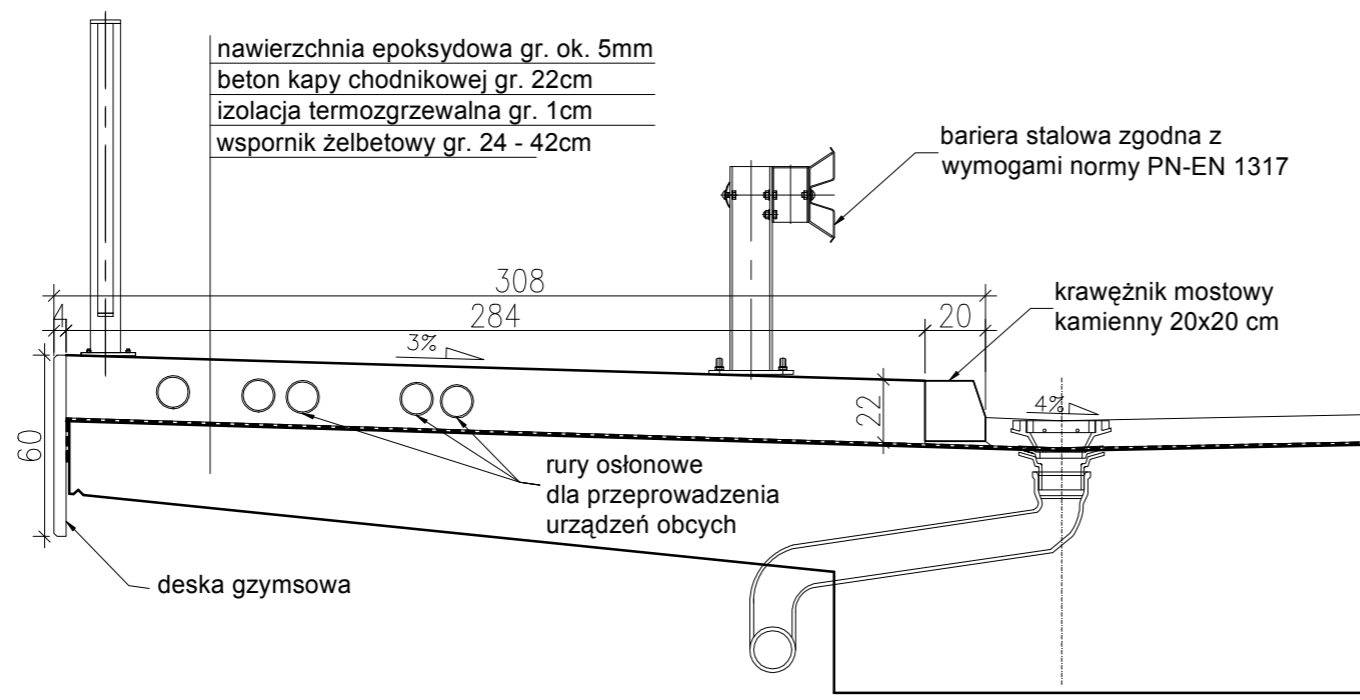


ZBROJENIE KAPY CHODNIKOWEJ

1:25



Nr_5 420#10
L=32 co 52x60

Nr_1 2x332=664#12 co 15
L=304

Nr_3 2x65=130#12
L=2468

Nr_6 2x6=12#20
L=2468

2468

ZESTAWIENIE STALI

Nr pręta	Ø	Stal	Długość pręta	Ilość			Długość łączna			
				prętów na 1 poz.	pozycji	prętów łącznie	BST500S			
-	[mm]	-	[cm]	[szt]			Ø10	Ø12	Ø20	
1	12	BSt500S	304	664	1	664		2018,56		
3	12	BSt500S	2468	130	1	130		3208,40		
5	10	BSt500S	32	420	1	420	134,40			
6	20	BSt500S	2468	12	1	12			296,16	
Razem długość prętów							[mb]	134,40	5226,96	296,16
Ciężar jednostkowy							[kg/mb]	0,617	0,888	2,466
Ciężar prętów dla danej średnicy							[kg]	82,9	4641,5	730,3
Ciężar łącznie							[kg]		5454,7	

UWAGA : Wszystkie wymiary prętów podawane są w osiach prętów.

Beton: B35 V = 30m³

Stal zbroj.: AIIIIN G = 5455 kg

UWAGA:

1). Łączenie prętów wg PN-91/S-10042

Obiekty mostowe

Konstrukcje betonowe, żelbetowe i sprężone

2). Zestawienie stali nie obejmuje zakładów prętów

3). Zbrojenie kapy w miejscu dylatacji dostosować

poprzez przecięcie prętów podłużnych i poprzecznych

- otulina 30mm

Biuro Konstrukcyjne REJPROJEKT Anna Rej Siolkowa 336, 33 - 330 Grybów tel. kom.: 0694 - 910 - 514, email: rejprojekt@gmail.com NIP: 945 - 201 - 74 - 00 REGON: 120820173		INWESTOR Zarząd Dróg Powiatowych w Piasecznie ul. Kościuszki 9, 05-500 Piaseczno	
ZAMIERZENIE BUDOWLANE: Przebudowa mostu przez rzekę Tarczynkę (JNI = 0109684) w/c drogi powiatowej nr 2855W w km 0+161,00, w miejscowości Tarczyn		BRANŻA MOSTOWA	
BUDOWLA Most na rzece Tarczynka		STADIUM PROJEKT WYKONAWCZY	
NAZWA RYSUNKU Zbrojenie kapy chodnikowej		DATA 12.2010	
FUNKCJA		SKALA 1:25	
IMIE I NAZWISKO		NR RYS. 15	
NR UPRAWNIENI I SPECJALNOŚĆ		FUNKCJA	
OPRACOWAŁ Katarzyna Kalbarczyk		IMIE I NAZWISKO	
PROJEKTANT mgr inż. Michał Rej		NR UPRAWNIENI I SPECJALNOŚĆ MAP/0330/POOM/08 MOSTOWA	
SPRAWDZAJĄCY mgr inż. Bożena Trzpis		UPRAWNIENIA Upr. 153/2001 KONSTR.-BUD.	
PODPIS		IMIE I NAZWISKO	