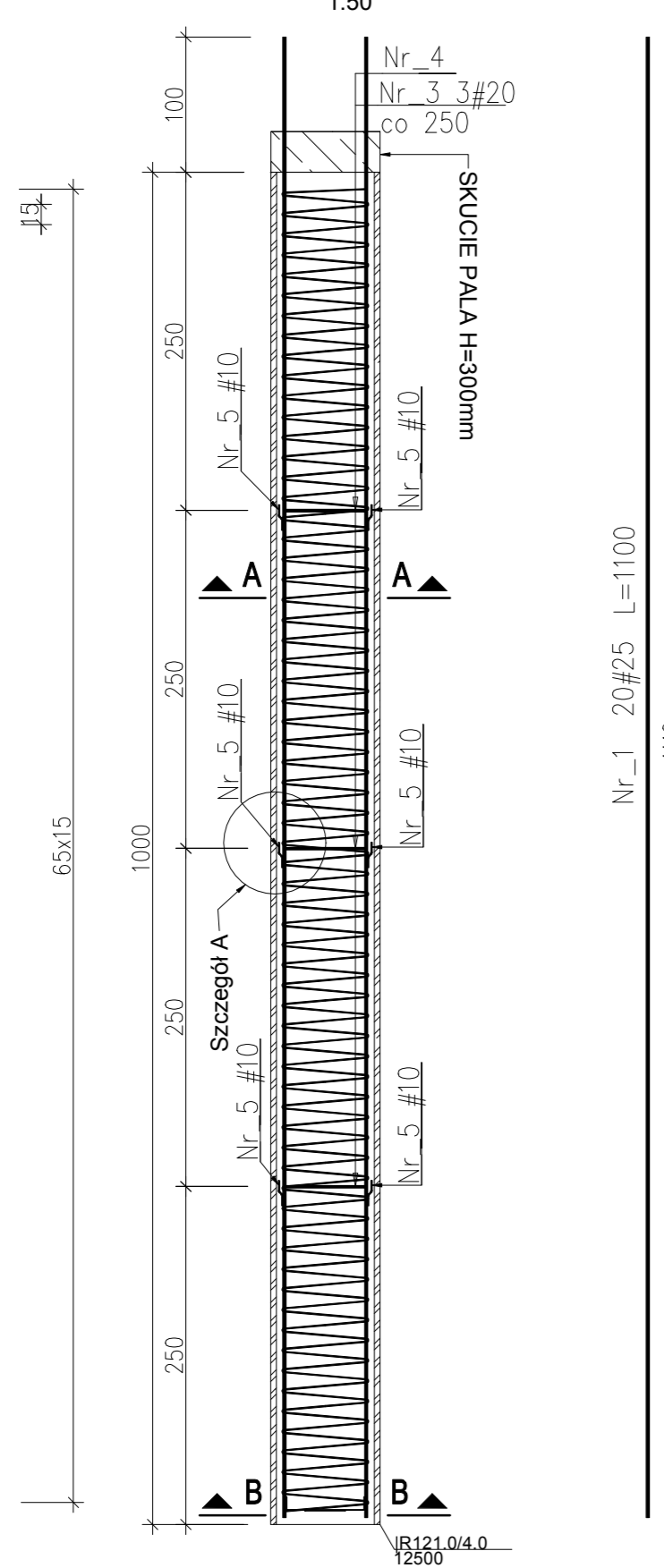


Nr_2 #10
L=13010

Dz=65
Do=64
Dw=63

Widok ogólny

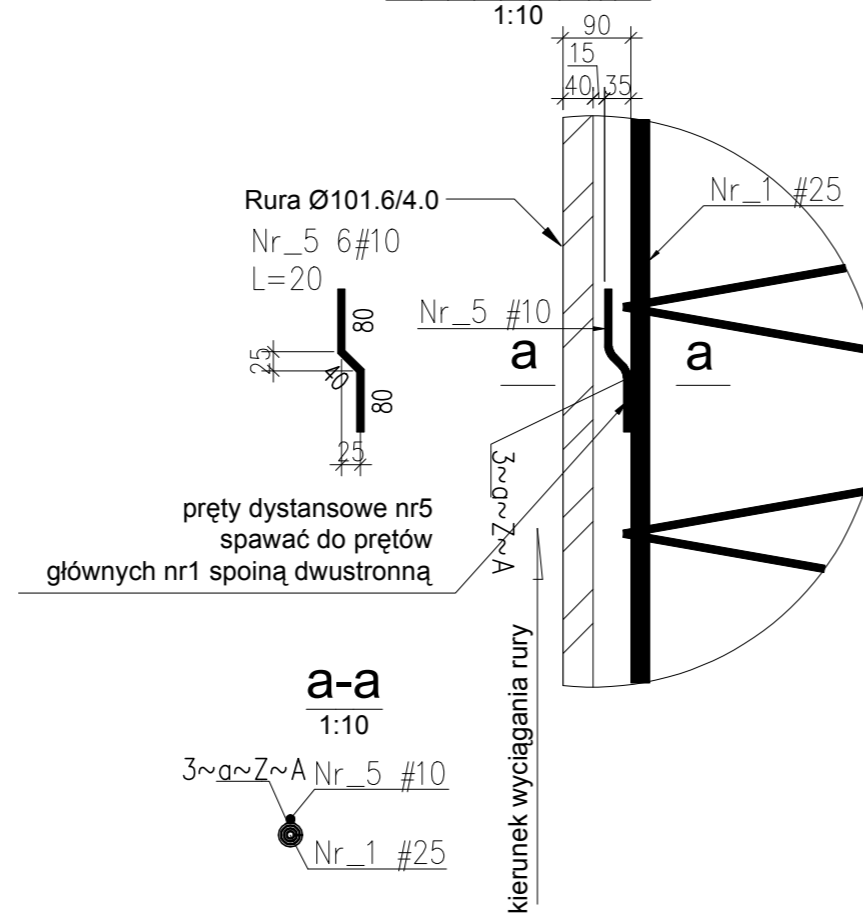


Nr_1 20#25 L=1100

1110

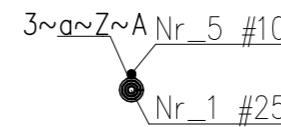
Szczegół A

1:10



a-a

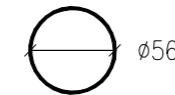
1:10



Nr_3 3#20

L=176

końce prętów połączyć spawem



Nr_4 9#20

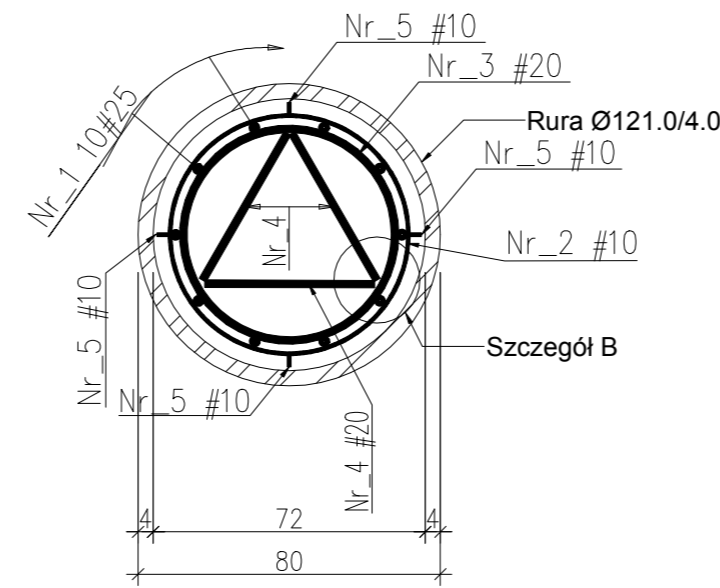
L=58

58

OBJAŚNIENIE OZNACZEŃ
UŻYTYCH DO WYMIAROWANIA SPIRALI:
- Dz - średnica zewnętrzna
- Do - średnica w osi
- Dw - średnica wewnętrzna

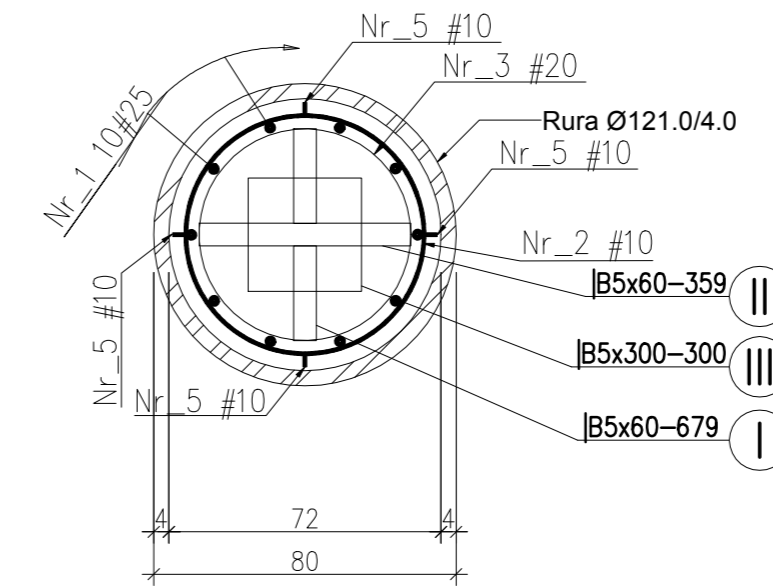
A-A

1:20



B-B

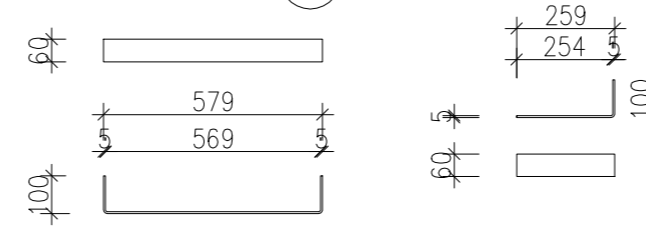
1:20



|B5x60-679 I

|B5x60-359 II

|B5x300-300 III



Nr pozycji	Liczba [szt]	Przedmiot	Długość [mm]	Masa [kg]		Powierzchnia malowania [m ²]	Gatunek materiału	Uwagi
				1 szt.	całkowita			
1	1	B5x60	679	1.60	1.60	0.09	St3S	
2	2	B5x60	359	0.85	1.70	0.09	St3S	
3	1	B5x300	300	3.53	3.53	0.18	St3S	
Suma dla: PODSTAWA			1 szt.		6.83 kg	0.36 m ²		
Wykonać:			1 szt.		6.83 kg	0.36 m ²		
Masa Sumaryczna dla Rysunku								7 kg

UWAGI:

1. Technologia palowania powinna zabezpieczać grunt przed nawodnieniem.
2. Pręty dystansowe nr 5 spawać do prętów głównych spoiną dwustronną przy pierścieniach nr 4 po 4szt w przekroju.
3. Zwoje spirali nr 2 spawać do prętów nr 1 (25% styków).
4. Pierścień nr 3 wzmocnić prętami nr 4.
5. Do pierścieni nr 3 przyspawać wszystkie pręty nr 1.
6. Na końcach prętów nr 1 (spód pala) przyspawać krzyżowo płaskowniki nr I i II oraz blachę nr III.
7. Zestawienie stali nie obejmuje zakładów prętów

ZESTAWIENIE STALI

Nr pręta	Ø	Stal	Długość pręta [cm]	Ilość		Długość łączna			
				prętów na 1 poz.	pozycji [szt]	prętów łącznie	Ø10	Ø20	Ø25
1	25	B500SP	1100	20	1	20			220,00
2	10	B500SP	13010	1	1	1	130,10		
3	20	B500SP	176	3	1	3		5,28	
4	20	B500SP	58	9	1	9		5,22	
5	10	B500SP	20	6	1	6	1,20		
Razem długość prętów						[mb]	131,30	10,50	220,00
Ciężar jednostkowy						[kg/mb]	0,617	2,466	3,853
Ciężar prętów dla danej średnicy						[kg]	81,0	25,9	847,7
Ciężar łącznie						[kg]		954,6	

UWAGA : Wszystkie wymiary prętów podawane są w osiach prętów.

Beton: B35 V = 5,5 m3

Stal zbroj.: AIIIIN G = 955 kg

Zestawienia obejmują 1 pal.

Wykonać 24 sztuk pali

Biurowisko Konstrukcyjne REJPROJEKT Anna Rej Siołkowa 336, 33 - 330 Grybów tel. kom.: 0694 - 910 - 514, email: rejprojekt@gmail.com NIP: 945 - 201 - 74 - 00 REGON: 120820173		INWESTOR Zarząd Dróg Powiatowych w Piasecznie ul. Kościuszki 9, 05-500 Piaseczno	
ZAMIERZENIE BUDOWLANE:		BRANŻA: MOSTOWA	
Przebudowa mostu przez rzekę Tarczynkę (JNI = 0109684) w/c drogi powiatowej nr 2855W w km 0+161,00, w miejscowości Tarczyn		STADIUM: PROJEKT WYKONAWCZY	
BUDOWLA: Most na rzece Tarczynka		DATA: 12.2010	
NAZWA RYSUNKU: Zbrojenie pala		SKALA: 1:50	
FUNKCJA:		NR UPRAWNIENI I SPECJALNOŚĆ:	
OPRACOWAŁ: Katarzyna Kalbarczyk		PODPIS:	
PROJEKTANT: mgr inż. Michał Rej		MAP/0330/POOM/08 MOSTOWA	
SPRAWDZAJĄCY: mgr inż. Bożena Trzpis		Upr. 153/2001 KONSTR.-BUD.	
		NR RYS.: 17	