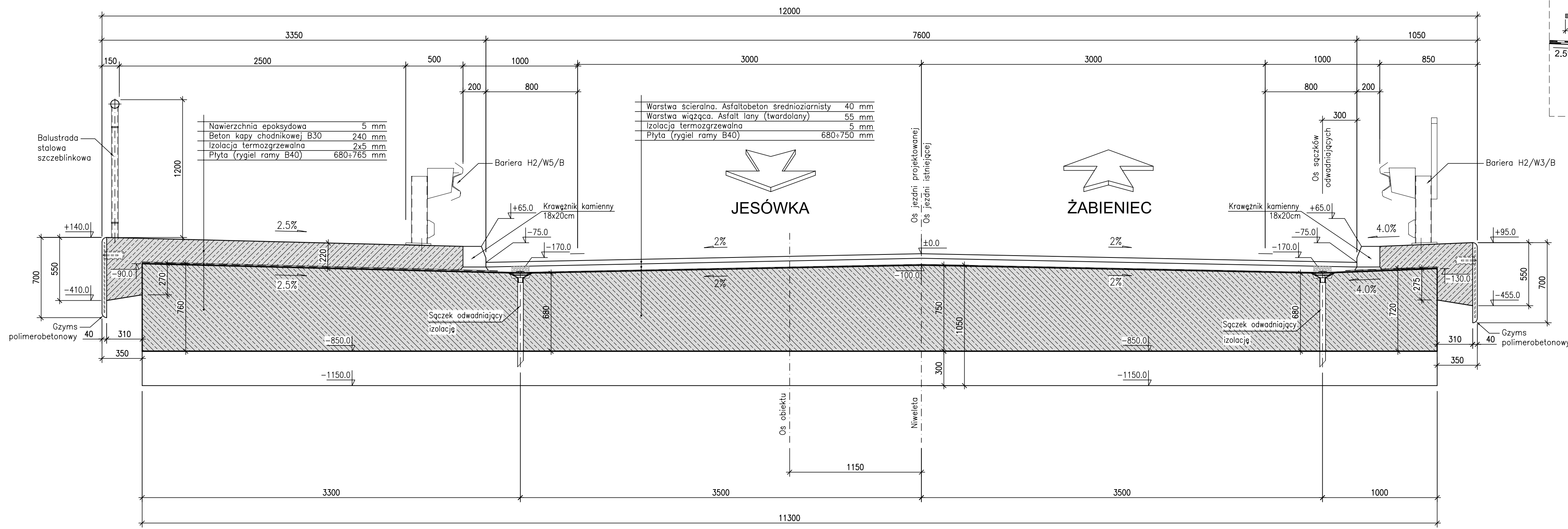
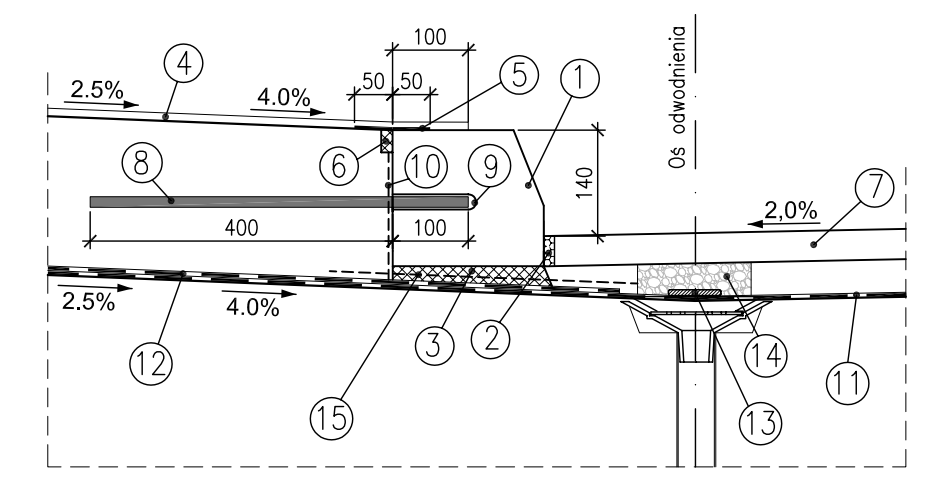


PRZEKRÓJ POPRZECZNY
Skala 1:25



SZCZEGÓŁ OSADZENIA KRAWĘŻNIKA
SKALA 1:10



OBJAŚNIENIA:

- ① krawężnik kamienny mostowy 18x20
- ② elastyczna taśma uszczelniająca (kit asfaltowo-kauuczukowy)
- ③ zaprawa niskoskurczowa
- ④ nawierzchnia z żywicy
- ⑤ siatka z włókna szklanego szerokości 100mm
- ⑥ masa zalewowa
- ⑦ warstwa scieralna nawierzchni
- ⑧ kotew z pręta $\phi 12$ co 50cm, L=500mm
- ⑨ otwór wiercony w krawężniku wypełniony żywicą epoksydową lub zalewką z zaprawy niskoskurczowej przed osadzeniem pręta. Średnica otworu wg PN-72/B-06270
- ⑩ taśma samoprzylepna na styku między krawężnikami
- ⑪ izolacja termozgrzewalna jednowarstwowa
- ⑫ izolacja termozgrzewalna z dodatkową warstwą ochronną
- ⑬ geowłóknina złożona począwornie – przesywana
- ⑭ grys bazaltowy 8/16 otoczony żywicą epoksydową
- ⑮ geowłóknina w kanalik w zaprawie niskoskurczowej – odprowadzenie wody zza krawężnika. Rozstaw kanalików co 1.00±2.00m

Uwagi:

1. Należy zastosować krawężniki o przekroju poprzecznym 18x20cm rodzaju "A" Klasy "1" wg normy PN-B-11213: 1997.
2. Krawężniki układać w odstępach szerokości 5mm. Szczelinę między krawężnikami w całości wypełnić materiałem trwale plastycznym.

Lp.	Typ modyfikacji	Data	Podpis
Inwestor:		ZDP PIASECZNO Zarząd Dróg Powiatowych w PIASECZNI ul. Kościuszki 9 05-500 Piaseczno	
Jednostka projektowa:		 02-736 Warszawa ul. Wróbla 21 tel: (+022) 853 51 60	
Obiekt budowlany:		PRZEBUDOWA DROGI NR 2825W JAZGARZEW-JESÓWKA -ŻABIENIEC WRAZ Z PRZEBUDOWĄ MOSTU - gm. PIASECZNO ETAP I - PRZEBUDOWA MOSTU	
Nazwa opracowania:		PROJEKT WYKONAWCZY MOSTU PRZEBUDOWA MOSTU NA RZECIE ZIELONEJ (CZARNEJ)	
Tytuł rysunku:		RYSUNEK OGÓLNY PRZEKRÓJ POPRZECZNY	
Zespół projektowy			
Stanowisko	Imię i nazwisko	Uprawnienia	Podpis
PROJEKTANT:	mgr inż. Stanisław KOROŚ	ONB-907/10/75	
OPRACOWANIE:	mgr inż. Robert KURZEJA	MAP/0080/POOM/05	
SPRAWDZAJĄCY:	mgr inż. Wojciech ŁYŻWA	KBU 1-2126-1/70	
Nr arch.: 2011/4	Stadium: PW	Data: 10.2011	Skala: 1:25 1:10 Nr rys.-Ark.: 05-00