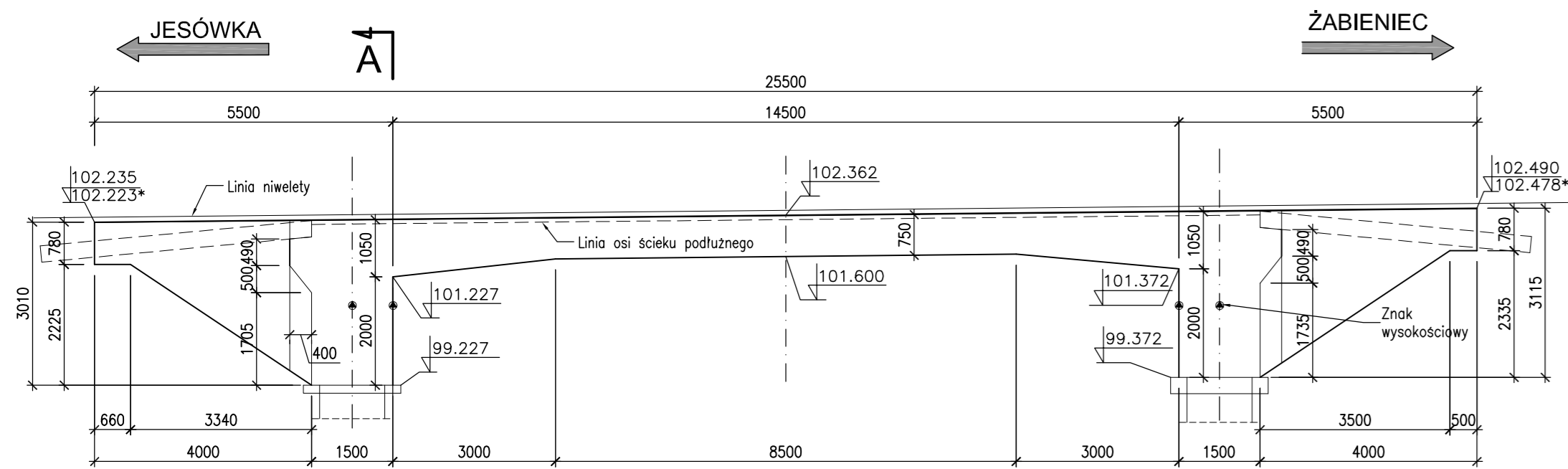


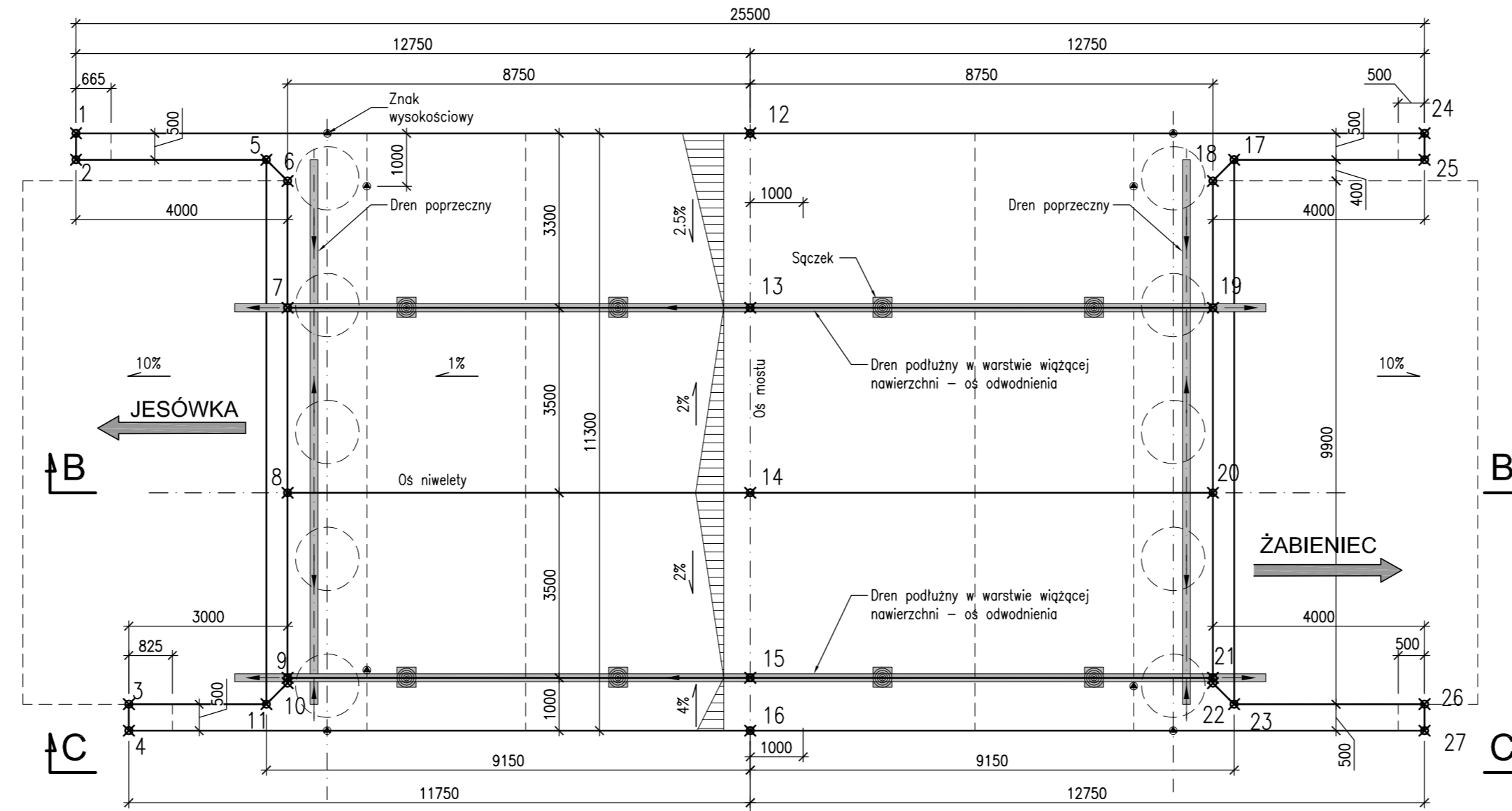
GEOMETRIA USTROJU NOŚNEGO I SKRZYDEŁ

Przekrój B-B z widokiem na skrzydła strony północnej (kapa szeroka)
skala 1:100

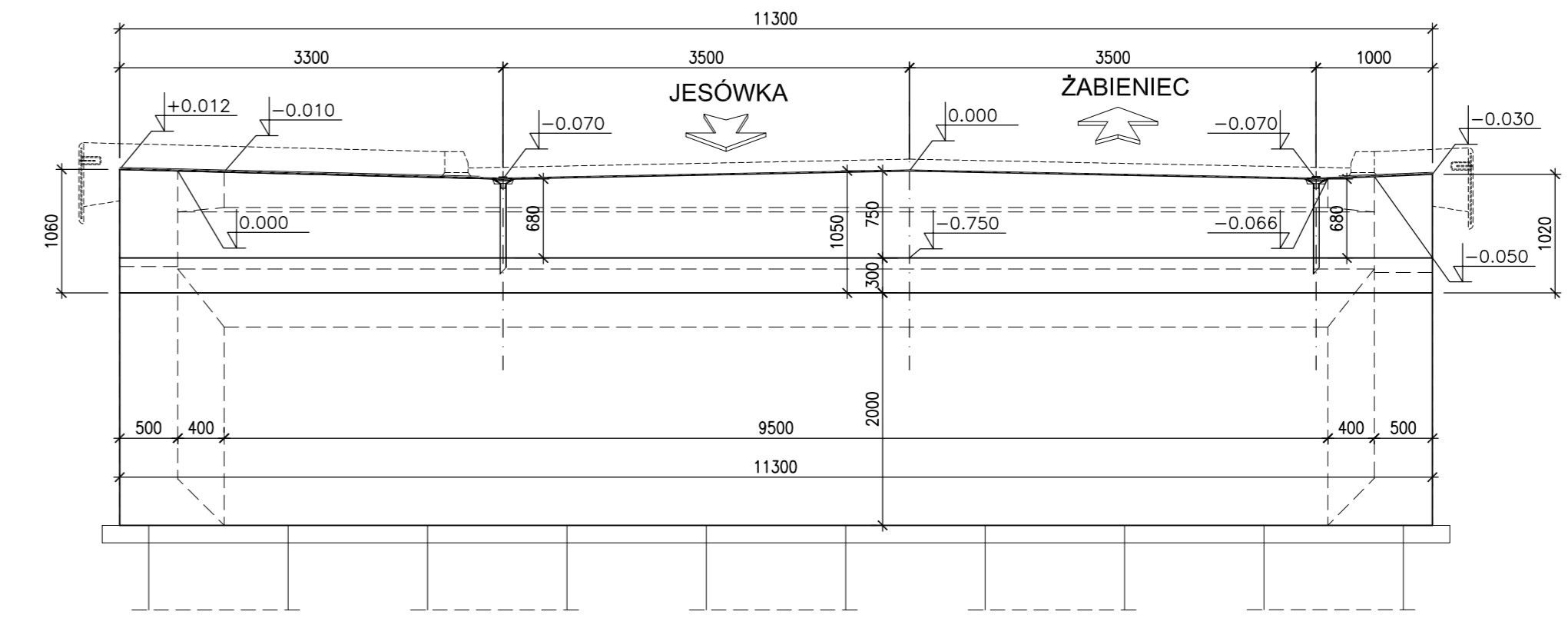


(*) - rzędna wyznaczona po wewnętrznej stronie skrzydła

Widok z góry
skala 1:100



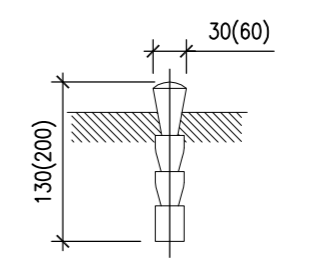
Przekrój poprzeczny A-A z widokiem na skrzydła
skala 1:50



Rzędna niwelety drogowej w osi mostu 102.45
Grubość warstw nawierzchni i izolacji w linii niwelety 0,100
Pochylenie podłużne 0,01

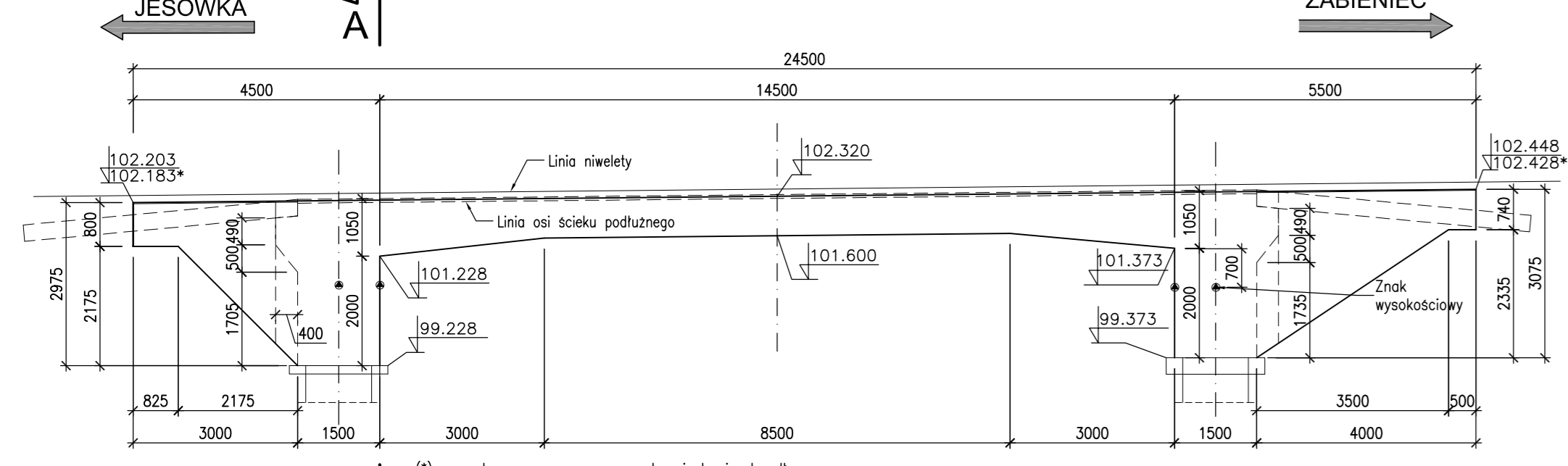
Nr punktu	odl. od osi mostu [m]	rzędna względne [m]	rzędna góry płyty betonowej [m]
1	-12.75	0.012	102.235
2	-12.75	0.000	102.223
3	-11.75	-0.050	102.183
4	-11.75	-0.030	102.203
5	-9.15	0.000	102.259
6	-8.75	-0.010	102.253
7	-8.75	-0.070	102.193
8	-8.75	0.000	102.263
9	-8.75	-0.070	102.193
10	-8.75	-0.066	102.197
11	-9.15	-0.050	102.209
12	0	0.012	102.362
13	0	-0.070	102.280
14	0	0.000	102.350
15	0	-0.070	102.280
16	0	-0.030	102.320
17	9.15	0.000	102.442
18	8.75	-0.010	102.428
19	8.75	-0.070	102.368
20	8.75	0.000	102.438
21	8.75	-0.070	102.368
22	8.75	-0.066	102.372
23	9.15	-0.050	102.392
24	12.75	0.012	102.490
25	12.75	0.000	102.478
26	12.75	-0.050	102.428
27	12.75	-0.030	102.448

ZNAK WYSOKOŚCIOWY NA OBIEKCIE
WG. PN-ISO 4463-2 (A12)



☛ Znak wysokościowy w płycie i podporach /§298.2 Warunki techniczne. Dz.Ust.Nr63/

Widok C-C z boku na skrzydła strony południowej (kapa wąska)
skala 1:100



(*) - rzędna wyznaczona po wewnętrznej stronie skrzydła

Lp.	Typ modyfikacji	Data	Podpis

Inwestor:	ZDP PIASECZNO Zarząd Dróg Powiatowych w PIASECZNE ul. Kościuszki 9 05-500 Piaseczno
Jednostka projektowa:	TRANSMOST TRANSMOST Sp. z o.o. 02-736 Warszawa ul. Wróbla 21 tel: (+022) 853 51 60
Obiekt budowlany:	PRZEBUDOWA DROGI NR 2825W JAZGARZEW-JESÓWKA ŻABIENIEC WRAZ Z PRZEBUDOWĄ MOSTU - gm. PIASECZNO ETAP I - PRZEBUDOWA MOSTU
Nazwa opracowania:	PROJEKT WYKONAWCZY MOSTU PRZEBUDOWA MOSTU NA RZECIE ZIELONEJ (CZARNEJ)
Tytuł rysunku:	GEOMETRIA USTROJU NOŚNEGO I SKRZYDEŁ

Zespół projektowy			
Stanowisko	Imię i nazwisko	Uprawnienia	Podpis
PROJEKTANT:	mgr inż. Stanisław KOROS	ONB-907/10/75	
OPRACOWANIE:	mgr inż. Robert KURZEJA	MAP/0080/POOM/05	
SPRAWDZAJĄCY:	mgr inż. Wojciech ŁYŻWA	KBU 1-2126-1/70	
Nr arch.: 2011/4	Stadium: PW	Data: 10.2011	Skala: 1:50 1:100 Nr rys.-Ark.: 09-00