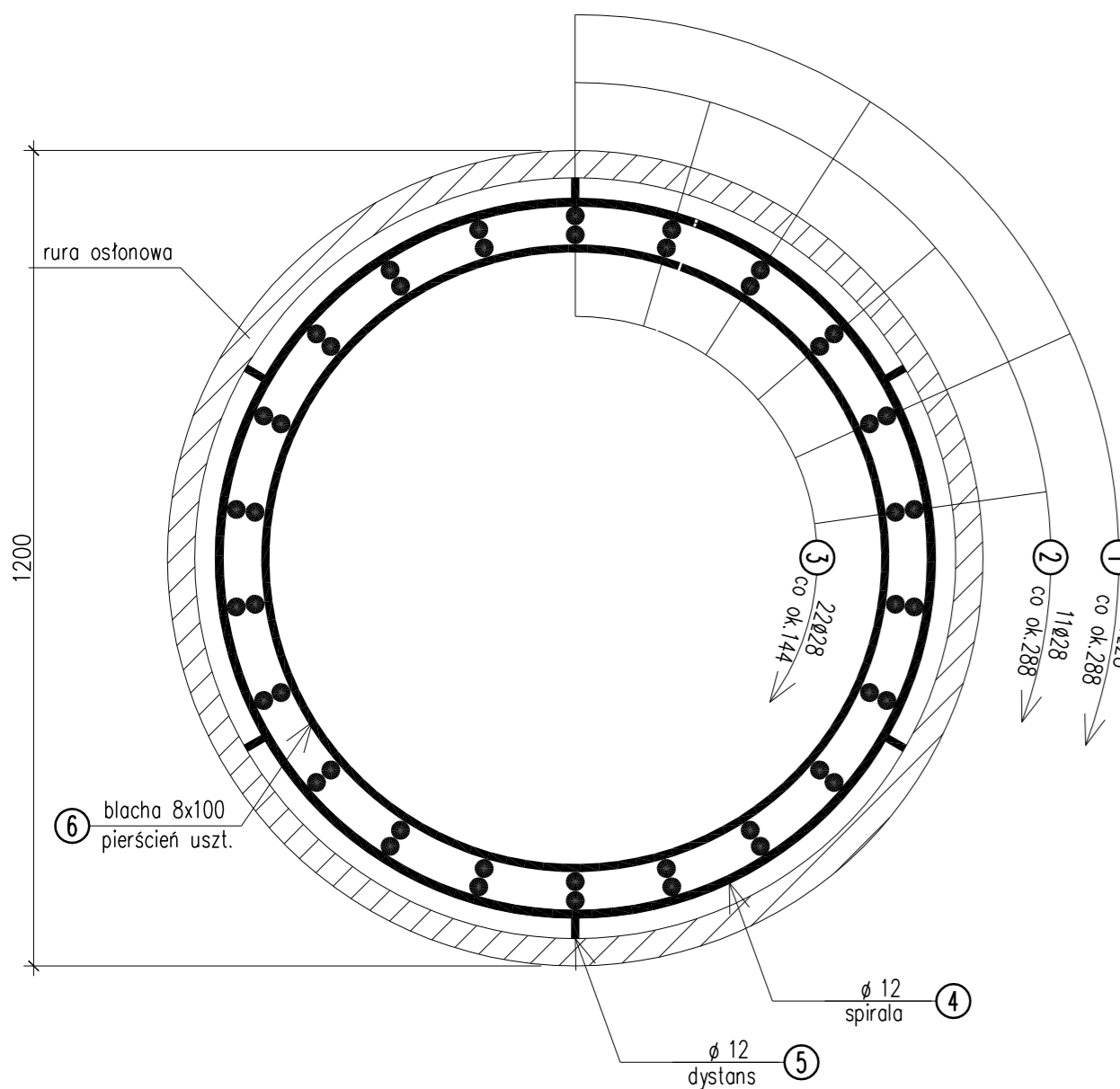
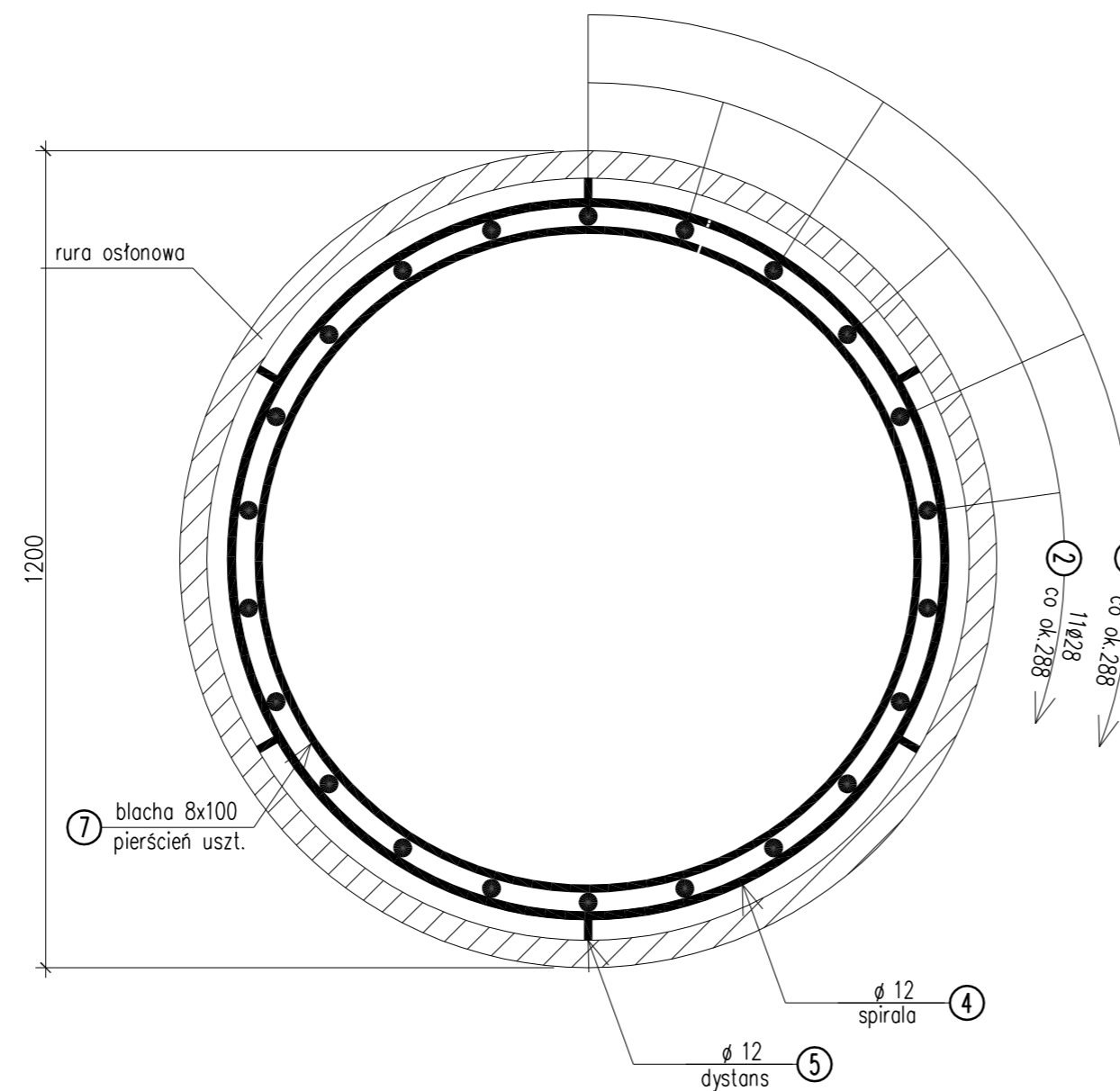


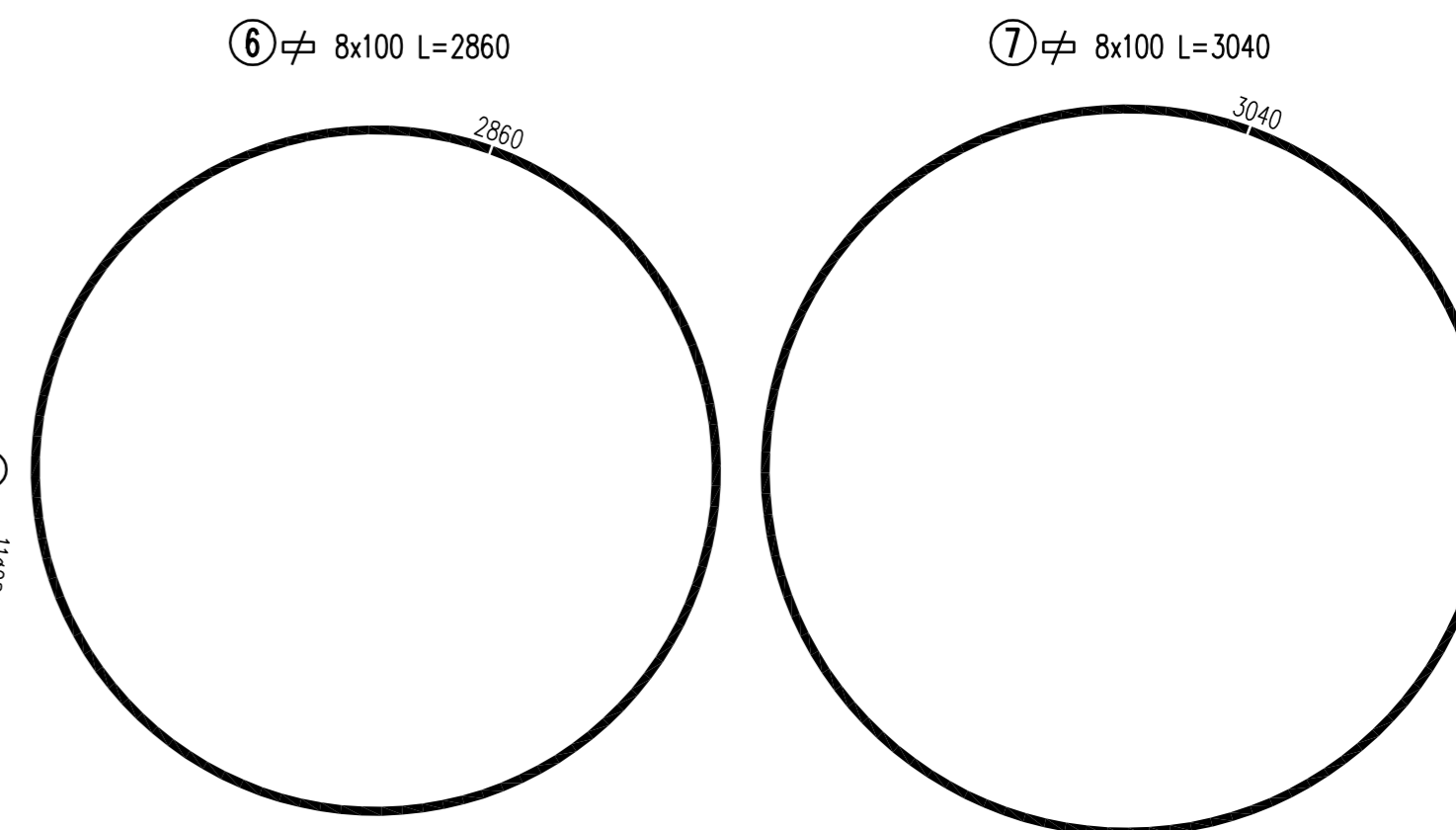
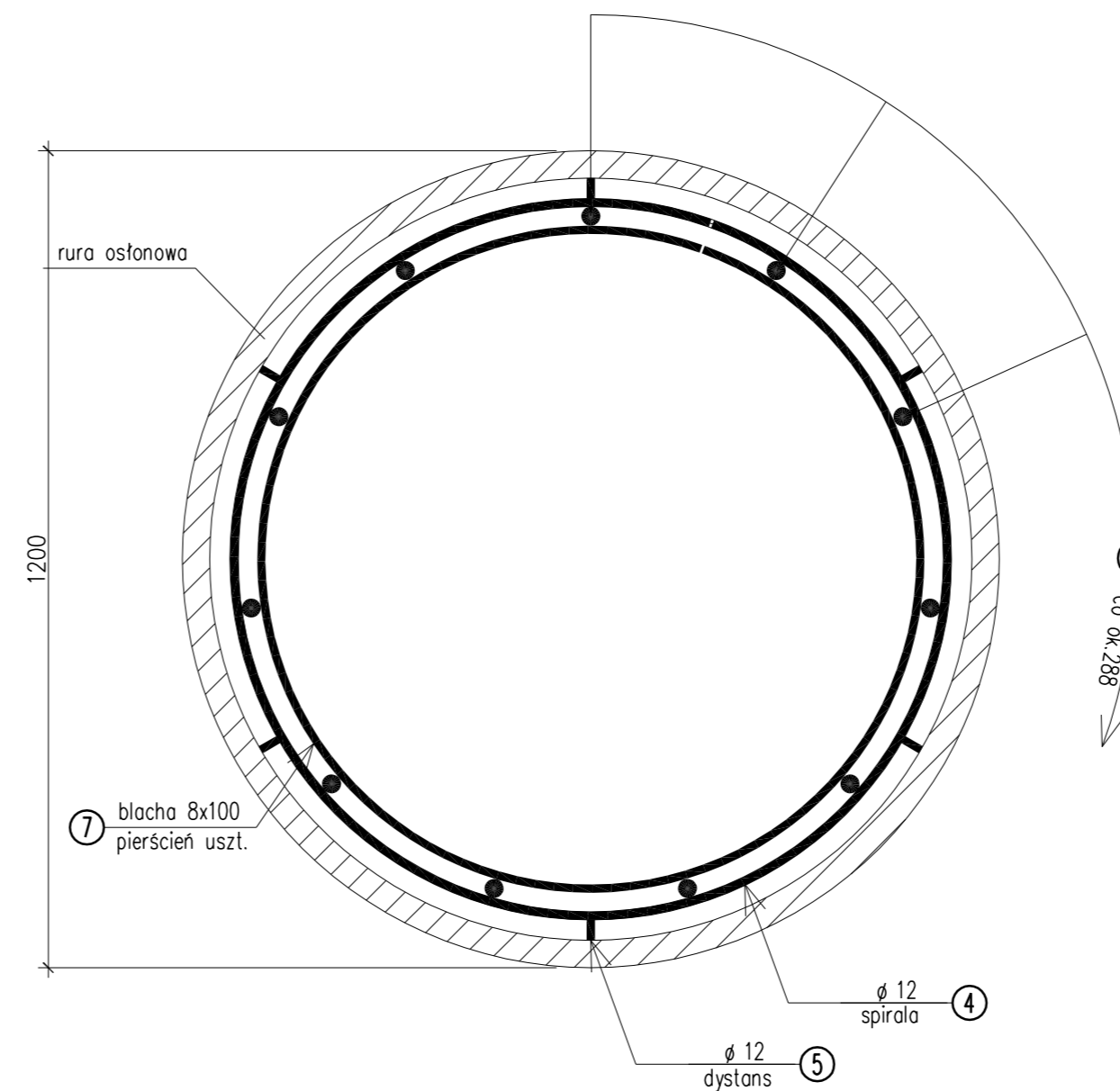
PRZEKRÓJ A-A
skala 1:10



PRZEKRÓJ B-B
skala 1:10



PRZEKRÓJ C-C
skala 1:10



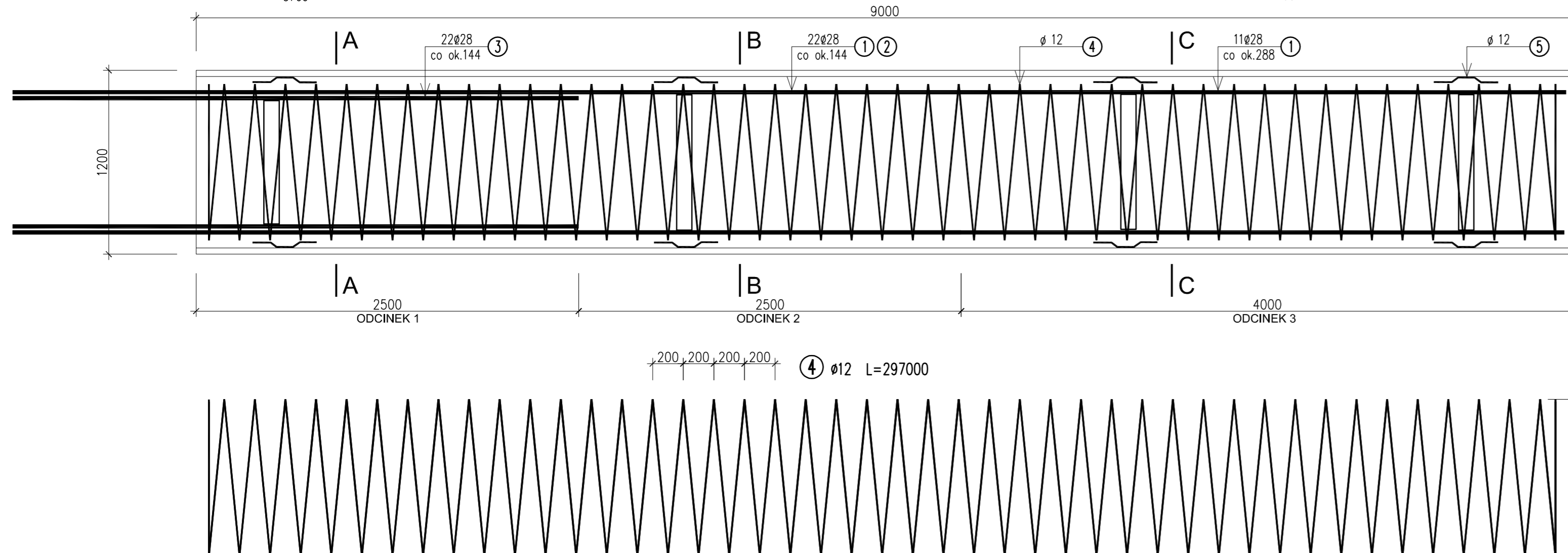
1 11028 L=10150

2 11028 L=6200

3 22028 L=3700

5 24012 L=410

PRZEKRÓJ PODŁUŻNY
1:25



WYKAZ ZBROJENIA

Nr pręta	Średnica [mm]	Liczba [szt]	Długość [mm]	Długość ogólna [m]			Uwagi	
				St3sx	St3sx-b	BS1500S		
1	11028	11	10150			111.65		
2	11028	11	6200			68.2		
3	22028	22	3700			81.4		
4	12	1	297000		297			
5	12	24	410		9.84			
6	8x100	1	2860	2.86				
7	8x100	3	3040	9.12				
Długość razem				[m]	11.98	306.84	261.25	
Masa jednostkowa				[kg/m]	6.28	0.888	4.834	
Masa razem				[kg]	75.2	272.5	1262.9	
Masa wg stali				[kg]	75	272	1263	
Masa ogólna				[kg]	1610			
Wykonać 10 szt.					10 x 1610 = 16100 kg			

Beton: B30 V = 10.2x10=102.0 m3

Lp.	Typ modyfikacji	Data	Podpis
Investor:		 Zarząd Dróg Powiatowych w PIASECZNE ul. Kościuszki 9 05-500 Piaseczno	
Jednostka projektowa:		 TRANSMOST Sp. z o.o. 02-736 Warszawa ul. Wróbla 21 tel: (+022) 853 51 60	
Obiekt budowlany:		PRZEBUDOWA DROGI NR 2825W JAZGARZEW-JESÓWKA ŻABIENIEC WRAZ Z PRZEBUDOWĄ MOSTU - gm. PIASECZNO ETAP I - PRZEBUDOWA MOSTU	
Nazwa opracowania:		PROJEKT WYKONAWCZY MOSTU PRZEBUDOWA MOSTU NA RZECZE ZIELONEJ (CZARNEJ)	
Tytuł rysunku:		ZBROJENIE PALI	
Zespół projektowy			
Stanowisko	Imię i nazwisko	Uprawnienia	Podpis
PROJEKTANT:	mgr inż. Stanisław KOROŚ	ONB-907/10/75	
OPRACOWANIE:	mgr inż. Robert KURZEJA	MAP/0080/POOM/05	
SPRAWDZAJĄCY:	mgr inż. Wojciech ŁYŻWA	KBU 1-2126-1/70	
Nr arch.: 2011/4	Stadium: PW	Data: 10.2011	Skala: 1:10 1:25
			Nr rys.-Ark.: 11-00