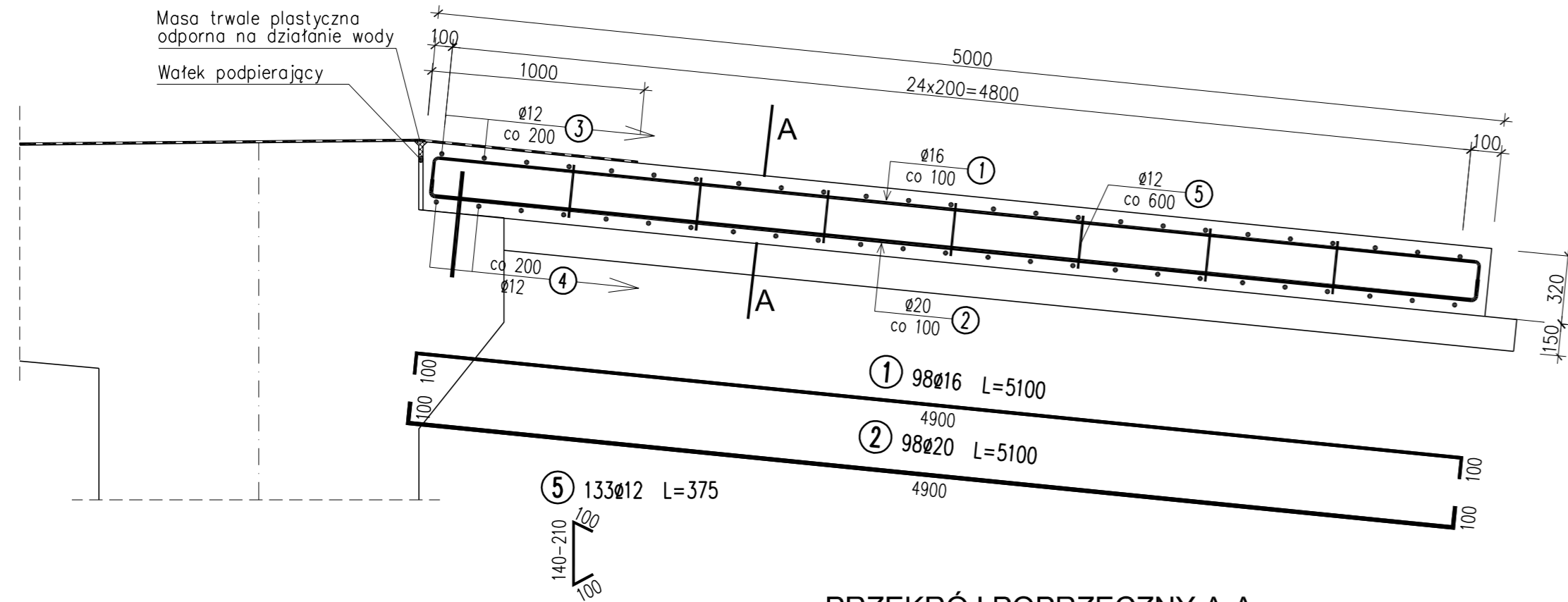
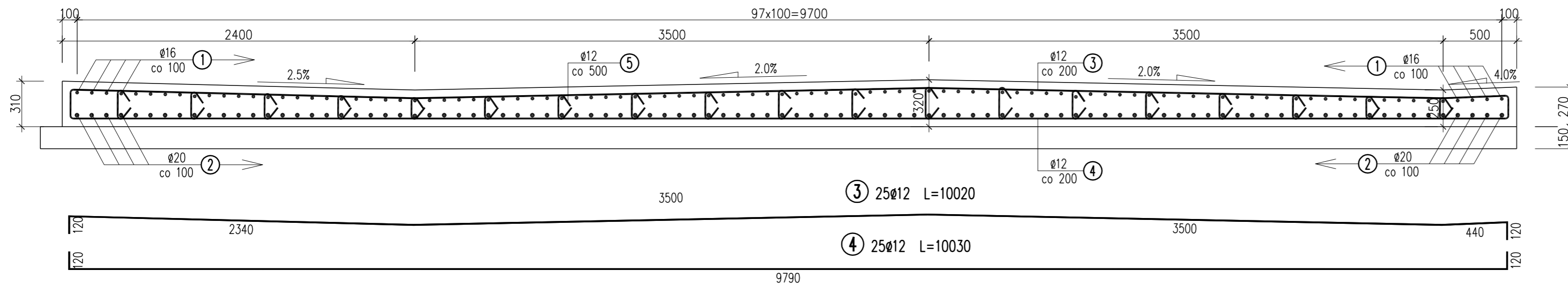


PRZEKRÓJ PODŁUŻNY
skala 1:25



PRZEKRÓJ POPRZECZNY A-A
skala 1:25



WYKAZ ZBROJENIA

Nr pręta	Średnica [mm]	Liczba [szt]	Długość [mm]	Długość ogólna [m]			Uwagi
				BS1500S Ø12	BS1500S Ø16	BS1500S Ø20	
Element: PŁYTA PRZEJŚCIOWA							
1	Ø16	98	5100		499.8		
2	Ø20	98	5100			499.8	
3	Ø12	25	10020	250.5			
4	Ø12	25	10030	250.75			
5	Ø12	133	375	49.88			
Długość razem [m]				551.13	499.8	499.8	
Masa jednostkowa [kg/m]				0.888	1.578	2.466	
Masa razem [kg]				489.4	788.7	1232.5	
Masa ogólna [kg]				2511			
Wykonać 2 szt.				2 x 2511 = 5022 kg			

Beton: B15 $V = 7.2 \times 2 = 14.4 \text{ m}^3$


Beton: B30 $V = 14.0 \times 2 = 28.0 \text{ m}^3$

Stal zbroj.: BS1500S $G = 2511 \times 2 = 5022 \text{ kg}$

Masa trwale plastyczna: $V = 2 \times 9.3 = 18.6 \text{ dm}^3$

UWAGI:

1. Wymiarowanie prętów – osiowe.
2. Promień odgięć wg PN-91/S-10042.
3. Otulina min. 50 mm
4. Pręty o długościach większych niż handlowe łączyć na zakład wg PN-91/S-10042.

Lp.	Typ modyfikacji	Data	Podpis
Inwestor:		 Zarząd Dróg Powiatowych w PIASECZNE ul. Kościuszki 9 05-500 Piaseczno	
Jednostka projektowa:		 TRANSMOST Sp. z o.o. 02-736 Warszawa ul. Wróbla 21 tel: (+022) 853 51 60	
Obiekt budowlany:		PRZEBUDOWA DROGI NR 2825W JAZGARZEW-JESÓWKA - ŻABIENIEC WRAZ Z PRZEBUDOWĄ MOSTU - gm. PIASECZNO ETAP I - PRZEBUDOWA MOSTU	
Nazwa opracowania:		PROJEKT WYKONAWCZY MOSTU PRZEBUDOWA MOSTU NA RZECIE ZIELONEJ (CZARNEJ)	
Tytuł rysunku:		ZBROJENIE PŁYTY PRZEJŚCIOWEJ	
Zespół projektowy			
Stanowisko	Imię i nazwisko	Uprawnienia	Podpis
PROJEKTANT:	mgr inż. Stanisław KOROŚ	ONB-907/10/75	
OPRACOWANIE:	mgr inż. Robert KURZEJA	MAP/0080/POOM/05	
SPRAWDZAJĄCY:	mgr inż. Wojciech ŁYŻWA	KBU 1-2126-1/70	
Nr arch.: 2011/4	Stadium: PW	Data: 10.2011	Skala: 1:25
			Nr rys.-Ark.: 17-00