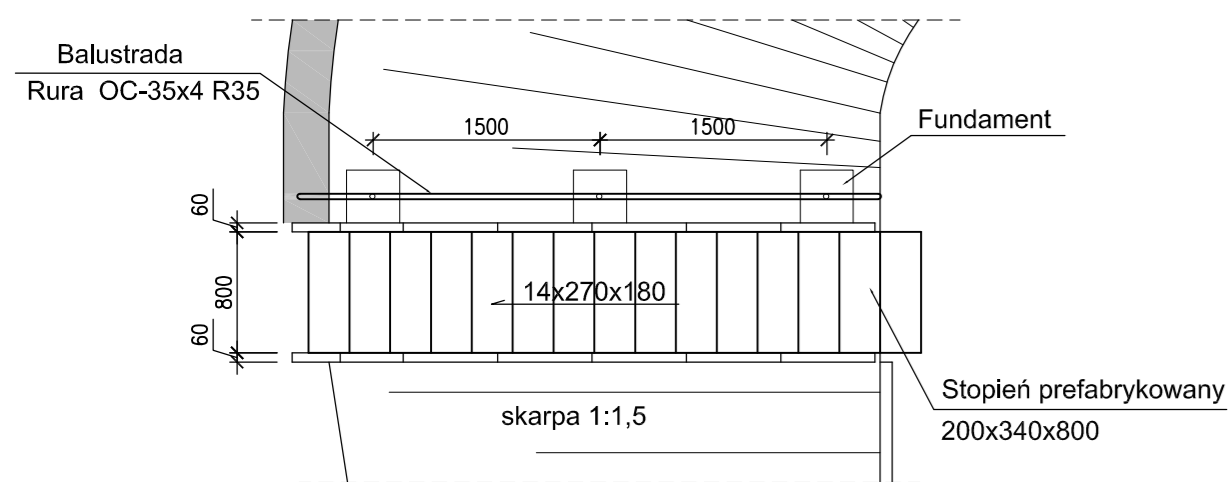
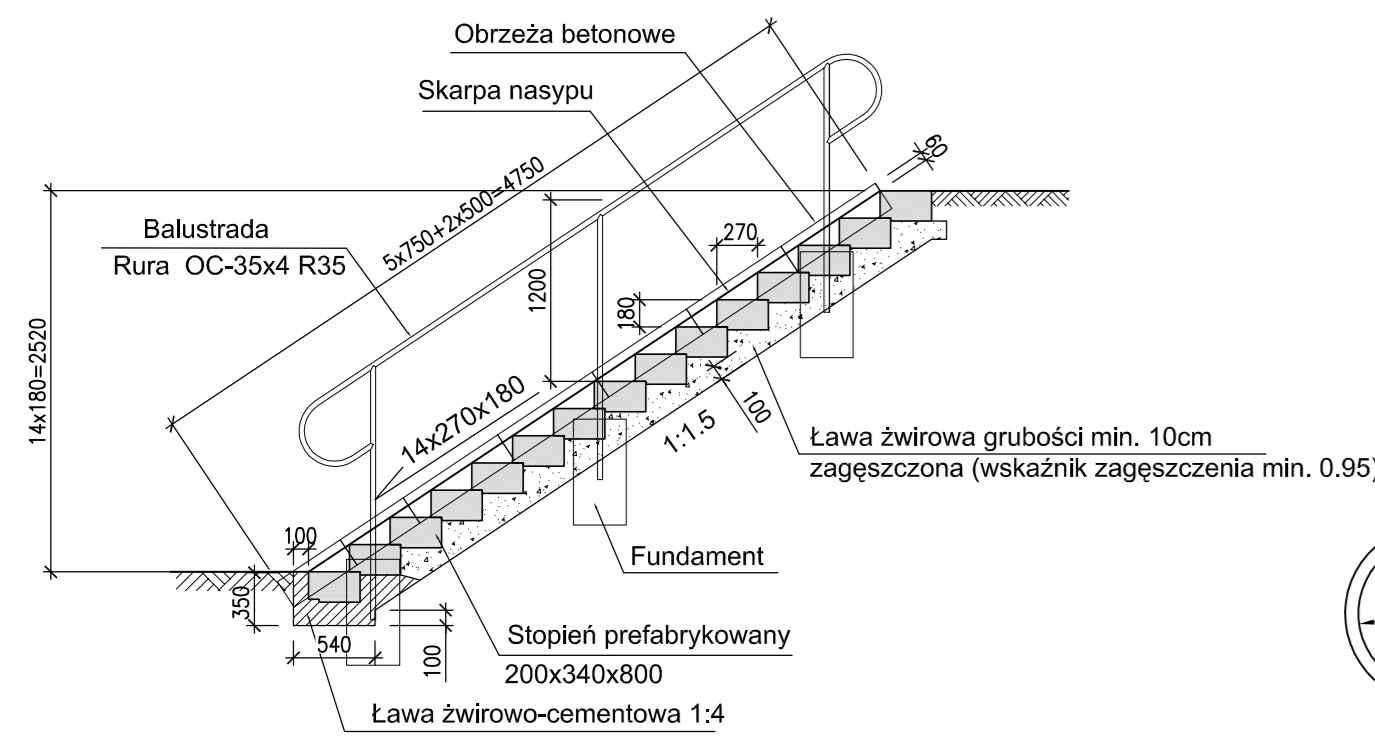
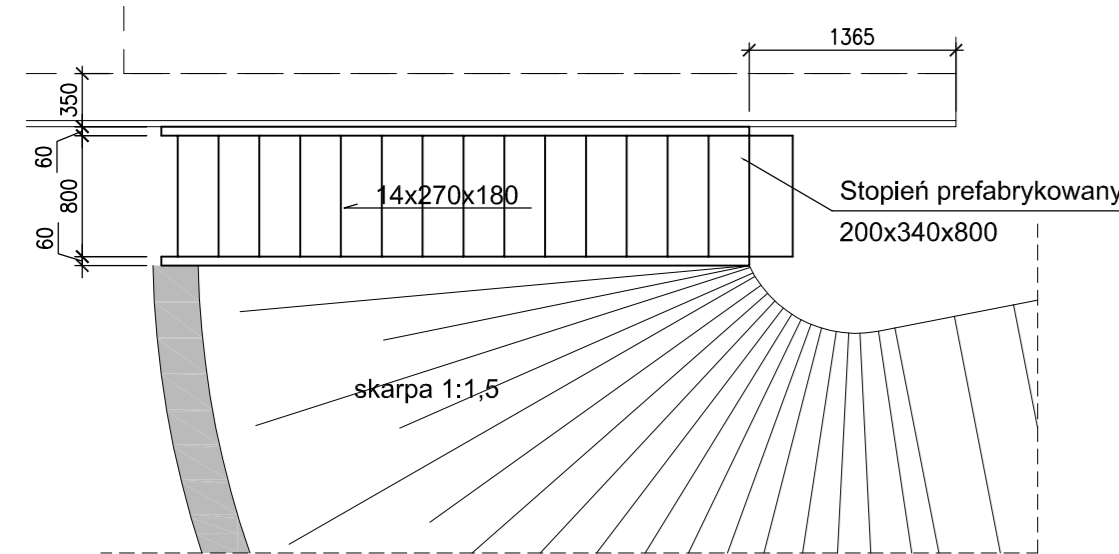
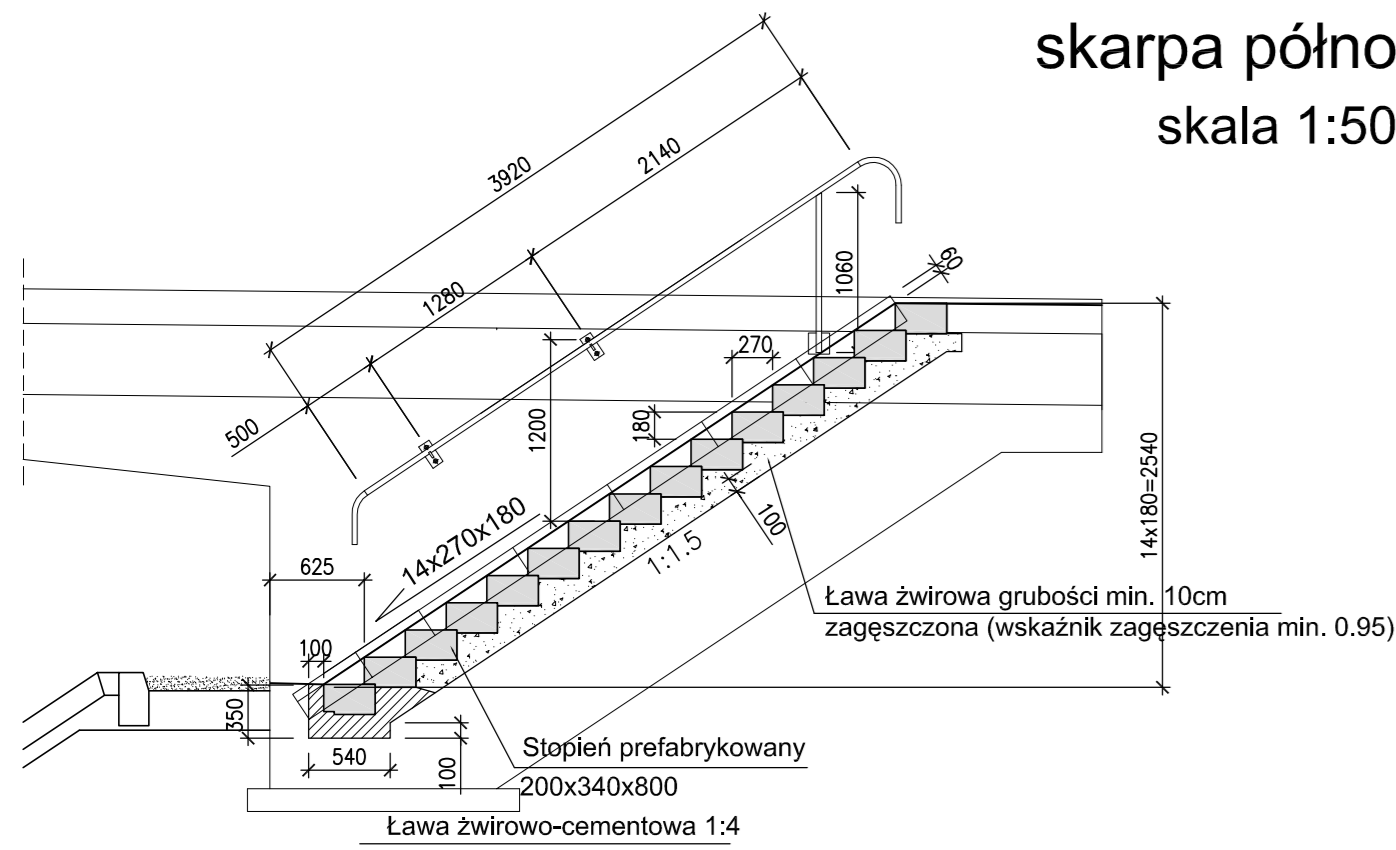


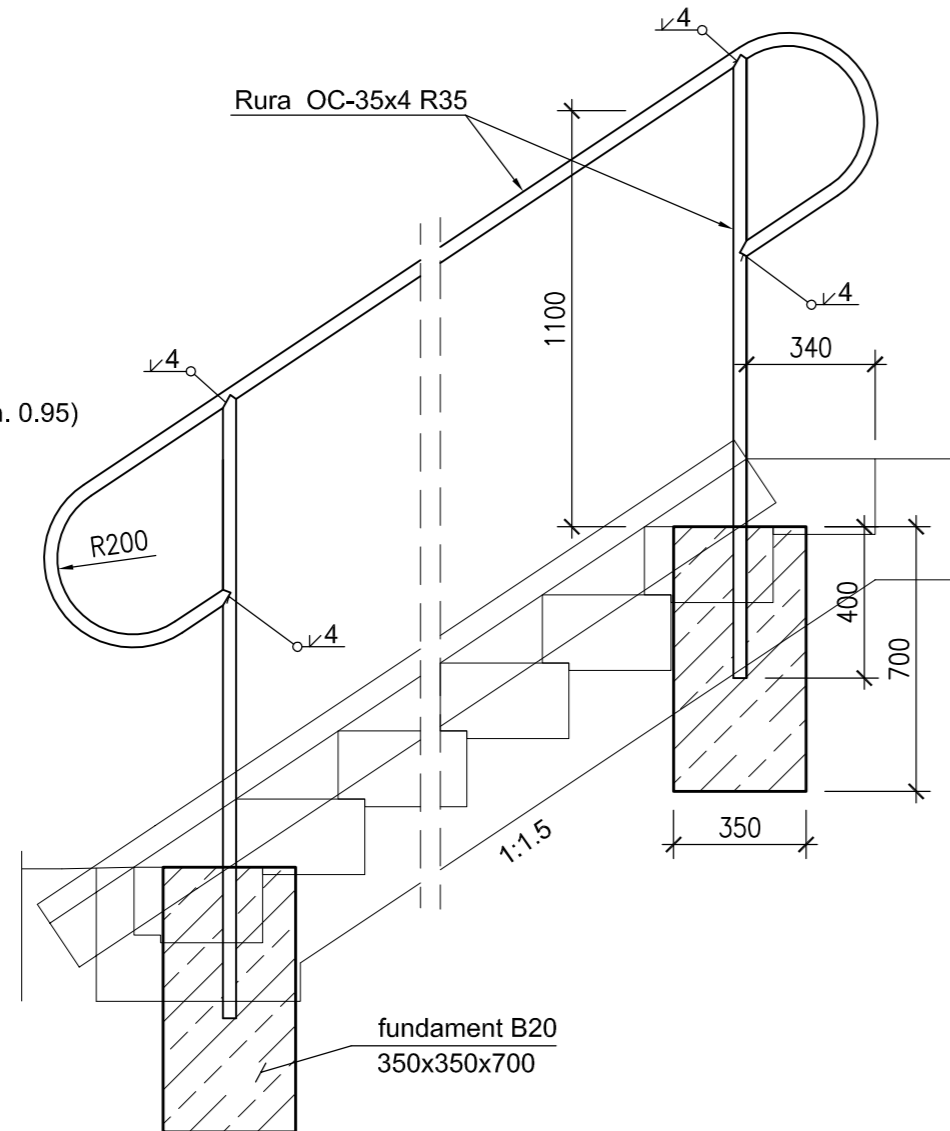
SCHODY SKARPOWE skarpa południowa skala 1:50



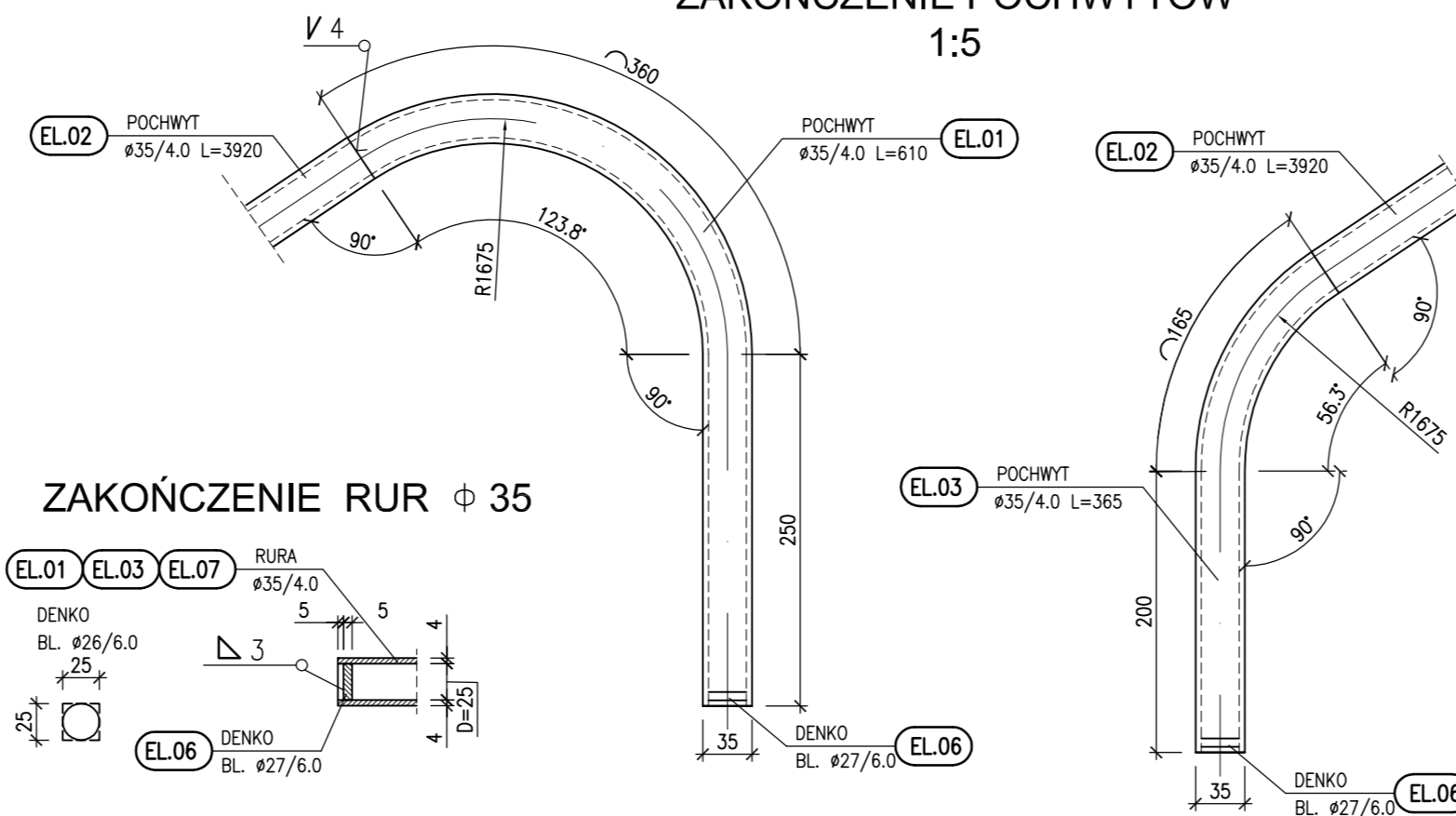
SCHODY SKARPOWE skarpa północna skala 1:50



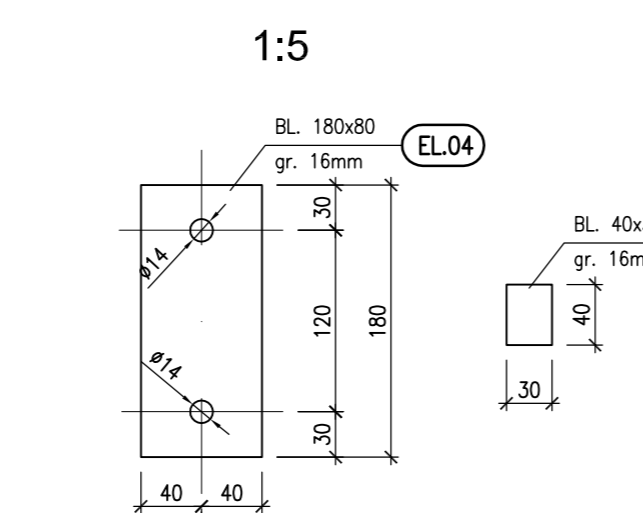
BALUSTRADA skarpa południowa skala 1:20



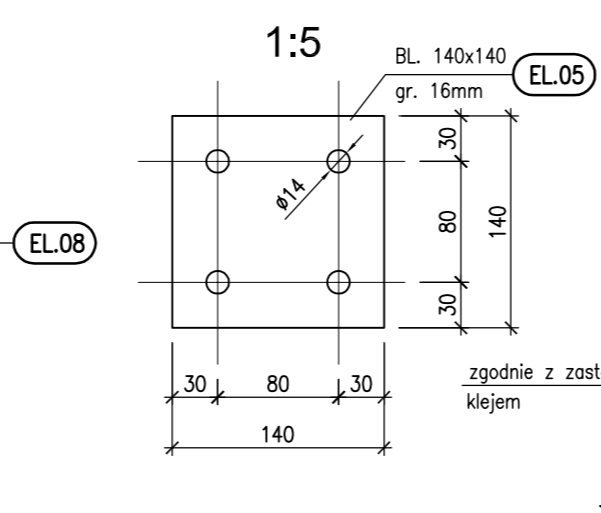
ZAKOŃCZENIE POCHWYTÓW 1:5



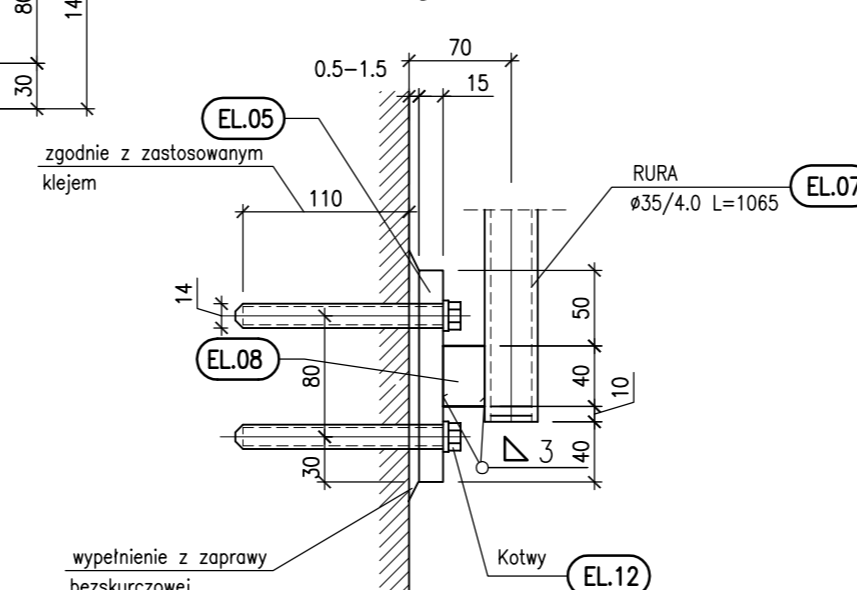
BLACHA CZOŁOWA WSPORNIKA 1:5



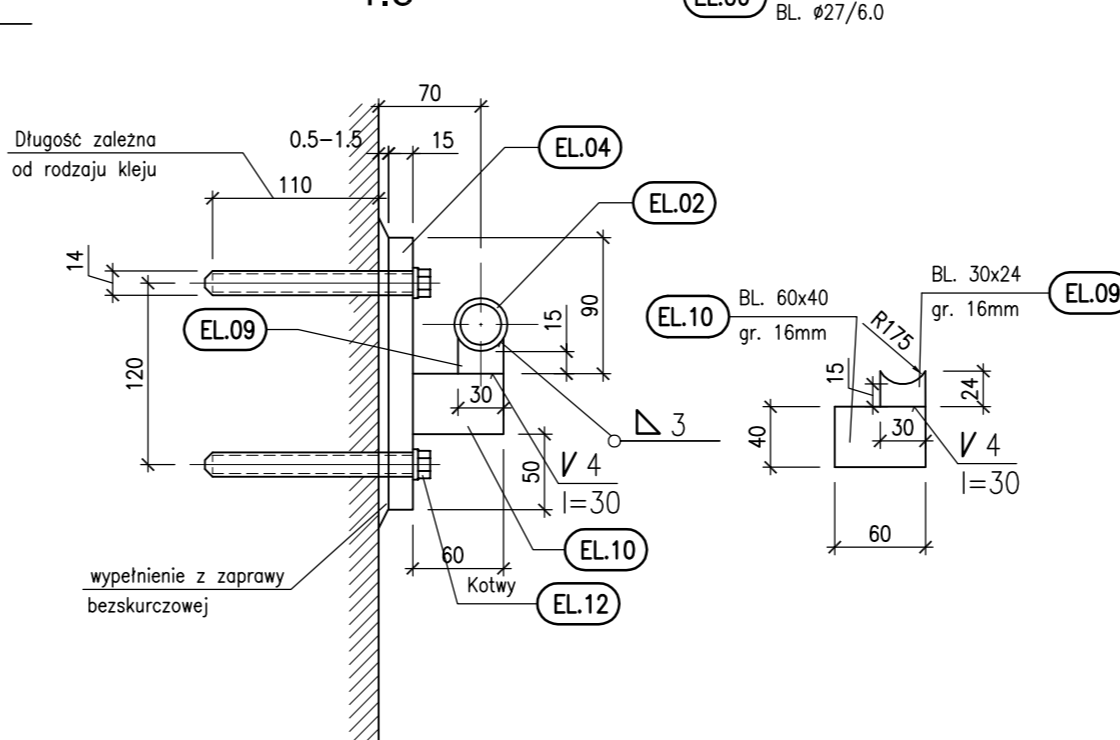
BLACHA CZOŁOWA SŁUPKA 1:5



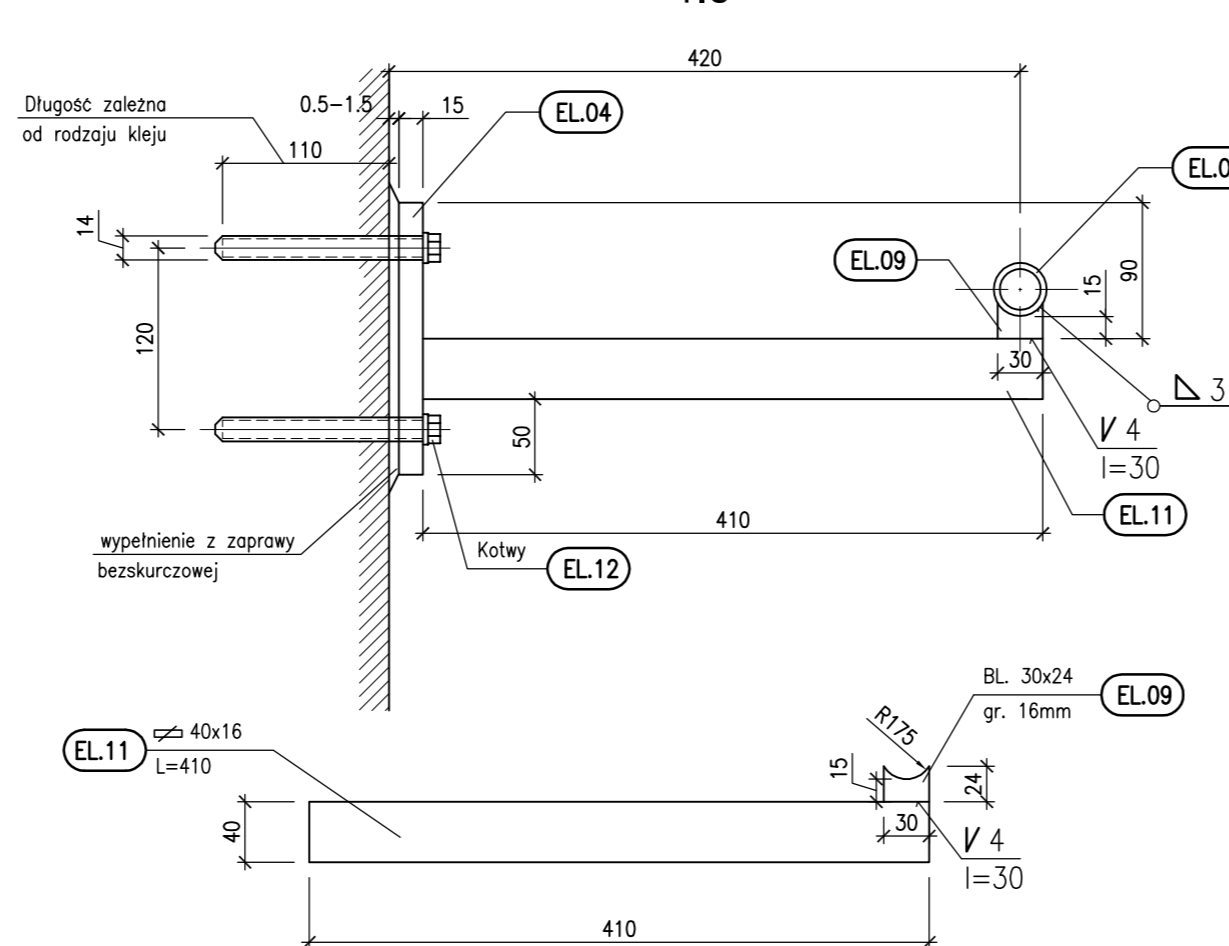
WSPORNIK SŁUPKA 1:5



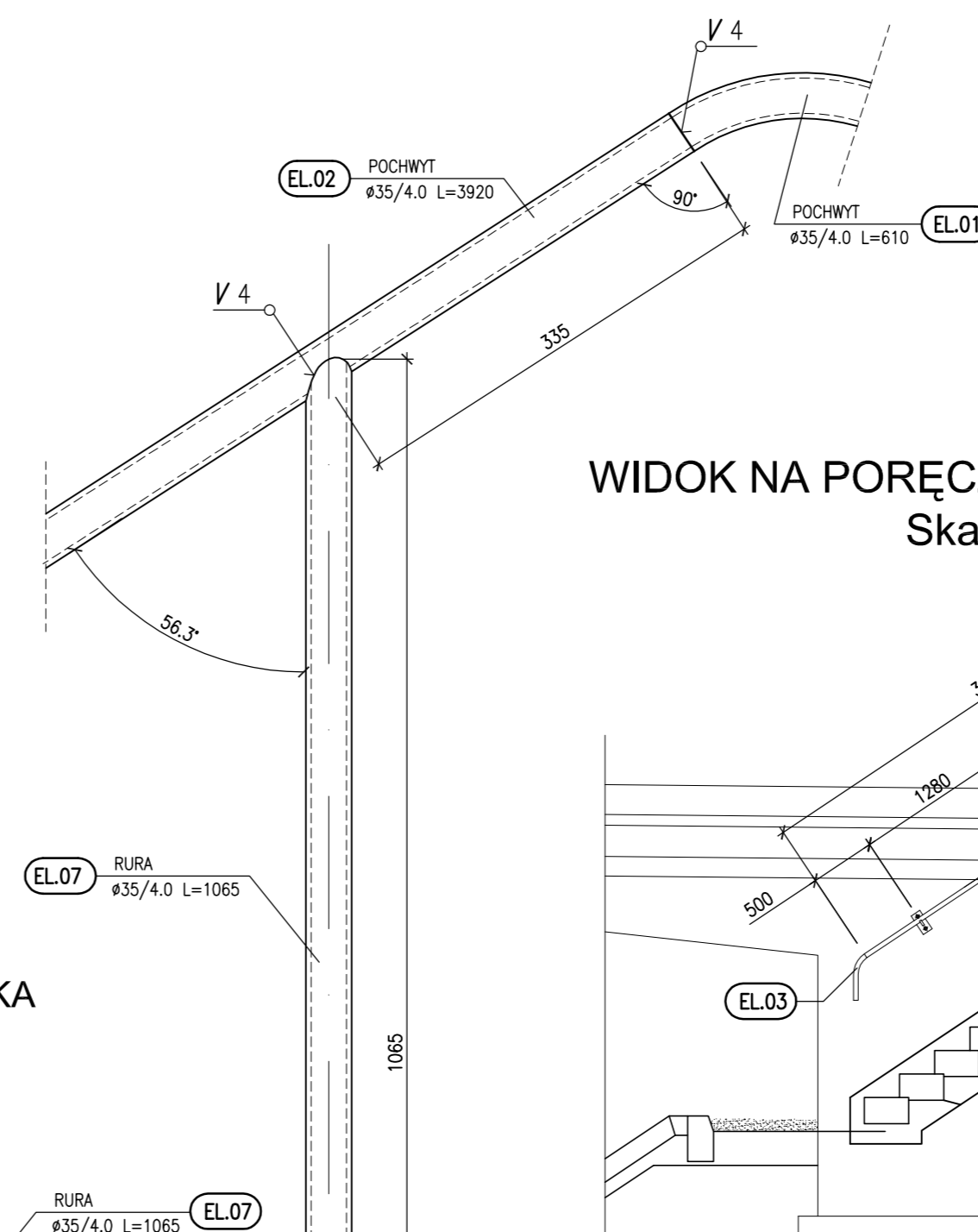
WSPORNIK KAPY 1:5



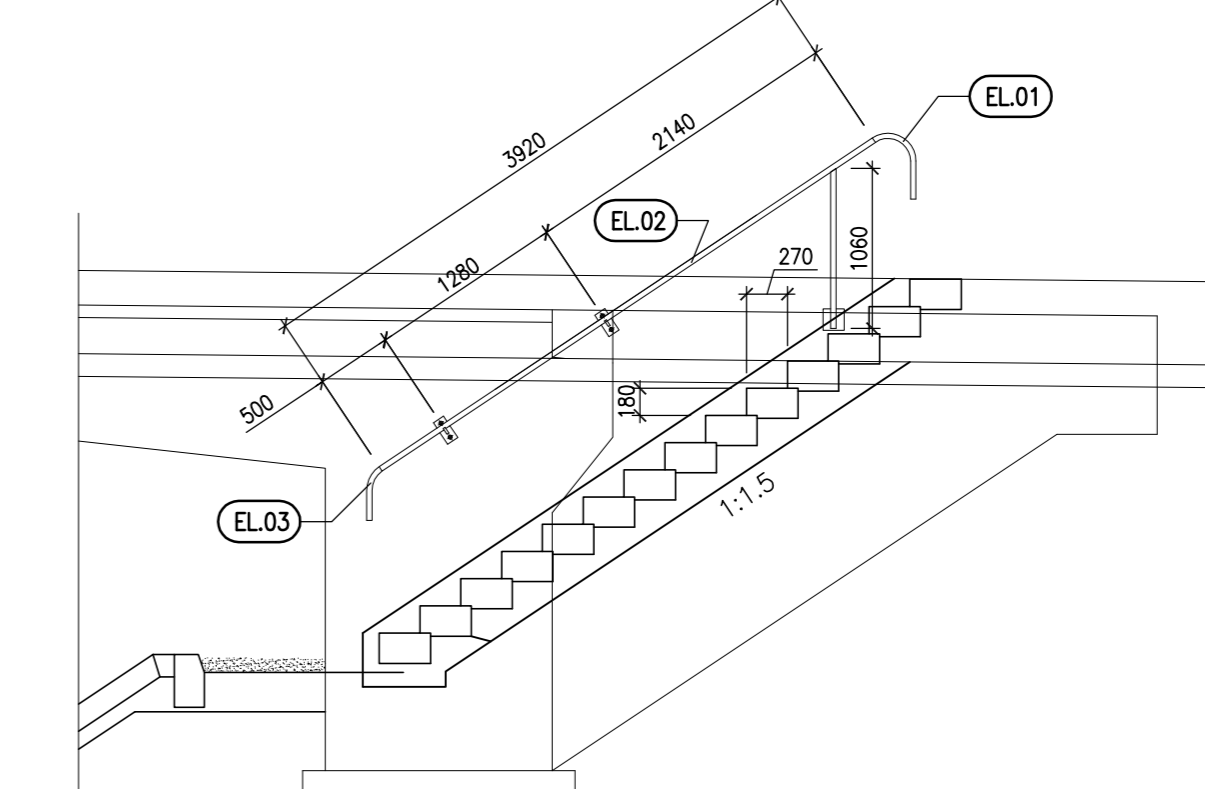
WSPORNIK KORPUSU 1:5



BALUSTRADA skarpa południowa



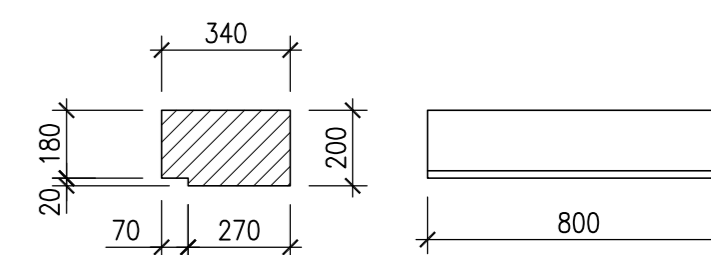
WIDOK NA PORĘCZ - ZESTAWIENIOWY Skala 1:50



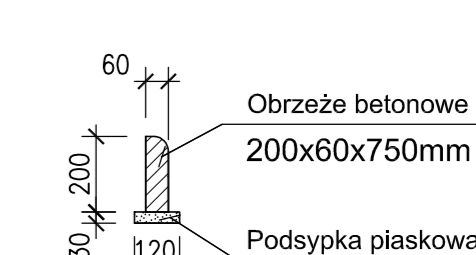
WYKAZ STALI DLA BALUSTRADY SCHODÓW SKARPOWYCH PÓŁNOCNYCH

Nr elem. [mm]	Nazwa i opis elementu. [mm]	GAT. STALI [mm]	Dług. [mm]	Ilość [szt.]	Masa jednostkowa [kg/mb]	Masa 1 elem. [kg]	Masa razem [kg]	Pow. zab. 1 elem. [m²]	antykoroz. Calkowita [m²]
01	Rura ø 35x4.0	R35	610	1	3.06	1.87	1.87	0.067	0.067
02	Rura ø 35x4.0	St35	3920	1	3.06	12.00	12.00	0.431	0.431
03	Rura ø 35x4.0	St35	365	1	3.06	1.12	1.12	0.040	0.040
04	Plaskownik ø 80x16	St35	180	2	10.05	1.81	3.62	0.035	0.069
05	Plaskownik ø 140x16	St35	140	1	17.58	2.46	2.46	0.044	0.044
06	Denko bl. ø 26x6.0	St35	-	3	-	0.03	0.09	0.007	0.021
07	Rura ø 35x4.0	R35	1065	1	3.06	3.26	3.26	0.117	0.117
08	Plaskownik ø 30x16	R35	40	1	3.77	0.15	0.15	0.004	0.004
09	Plaskownik ø 30x16	R35	24	2	3.77	0.09	0.18	0.002	0.004
10	Plaskownik ø 40x16	R35	60	1	5.02	0.30	0.30	0.007	0.007
11	Plaskownik ø 40x16	R35	410	1	5.02	2.06	2.06	0.046	0.046
12	Kotwy	R35	-	8	-	-	-	-	-
RAZEM:							27.11	0.8	

STOPIEŃ PREFABRYKOWANY 15+15=30 szt.



OBRZEŻE BETONOWE



ZESTAWIENIE STOPNI I OBRZEŻY BETONOWYCH

Schody skarpowe	Liczba stopni [szt.]	Liczba obrzeży [szt.]	Objętość betonu B20 [m³]
bieg północny	15	7+7=14	0.00
bieg południowy	15	7+7=14	0.26
SUMA:	30	28	0.26

ZESTAWIENIE ILOŚCI STALI DO BALUSTRAD

Schody skarpowe	długość rur [m]	masa 1 m.b. [kg/m]	masa stali [kg]
bieg północny	wg tab.		27.11
bieg południowy	9.4	3.058	28.74
SUMA:			55.85

Lp.	Typ modyfikacji	Data	Podpis																
<p>Investor: ZDP PIASECZNO Zarząd Dróg Powiatowych w PIASECZNO ul. Kościuszki 9 05-500 Piaseczno</p> <p>Jednostka projektowa: TRANSMOST TRANSMOST Sp. z o.o. 02-736 Warszawa ul. Wróbla 21 tel: (+022) 853 51 60</p> <p>Objekt budowlany: PRZEBUDOWA DROGI NR 2825W JAZGARZEW-JESÓWKA ŻABIENIEC WRAZ Z PRZEBUDOWĄ MOSTU - gm. PIASECZNO ETAP I - PRZEBUDOWA MOSTU</p> <p>Nazwa opracowania: PROJEKT WYKONAWCZY MOSTU PRZEBUDOWA MOSTU NA RZECZE ZIELONEJ (CZARNEJ)</p> <p>Tytuł rysunku: SCHODY SKARPOWE</p> <p>Zespół projektowy</p> <table border="1"> <thead> <tr> <th>Stanowisko</th> <th>Imię i nazwisko</th> <th>Uprawnienia</th> <th>Podpis</th> </tr> </thead> <tbody> <tr> <td>PROJEKTANT:</td> <td>mgr inż. Stanisław KOROS</td> <td>ONB-907/10/75</td> <td></td> </tr> <tr> <td>OPRACOWANIE:</td> <td>mgr inż. Robert KURZEJA</td> <td>MAP/0080/POOM/05</td> <td></td> </tr> <tr> <td>SPRAWDZAJĄCY:</td> <td>mgr inż. Wojciech ŁYŻWA</td> <td>KBU 1-2126-1/70</td> <td></td> </tr> </tbody> </table> <p>Nr arch.: 2011/4 Stadium: PW Data: 11.2011 Skala: 1:50 1:20 1:5 Nr rys.-Ark.: 23-00</p>				Stanowisko	Imię i nazwisko	Uprawnienia	Podpis	PROJEKTANT:	mgr inż. Stanisław KOROS	ONB-907/10/75		OPRACOWANIE:	mgr inż. Robert KURZEJA	MAP/0080/POOM/05		SPRAWDZAJĄCY:	mgr inż. Wojciech ŁYŻWA	KBU 1-2126-1/70	
Stanowisko	Imię i nazwisko	Uprawnienia	Podpis																
PROJEKTANT:	mgr inż. Stanisław KOROS	ONB-907/10/75																	
OPRACOWANIE:	mgr inż. Robert KURZEJA	MAP/0080/POOM/05																	
SPRAWDZAJĄCY:	mgr inż. Wojciech ŁYŻWA	KBU 1-2126-1/70																	